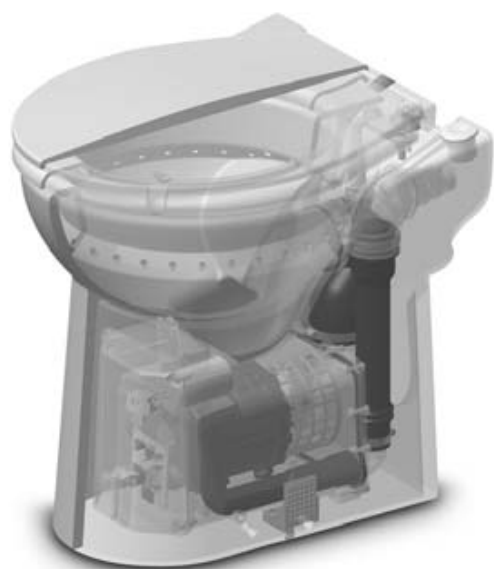


Ersatzteile

Listen &
Explosionszeichnungen

Kompakt-WCs



Sanibroy®

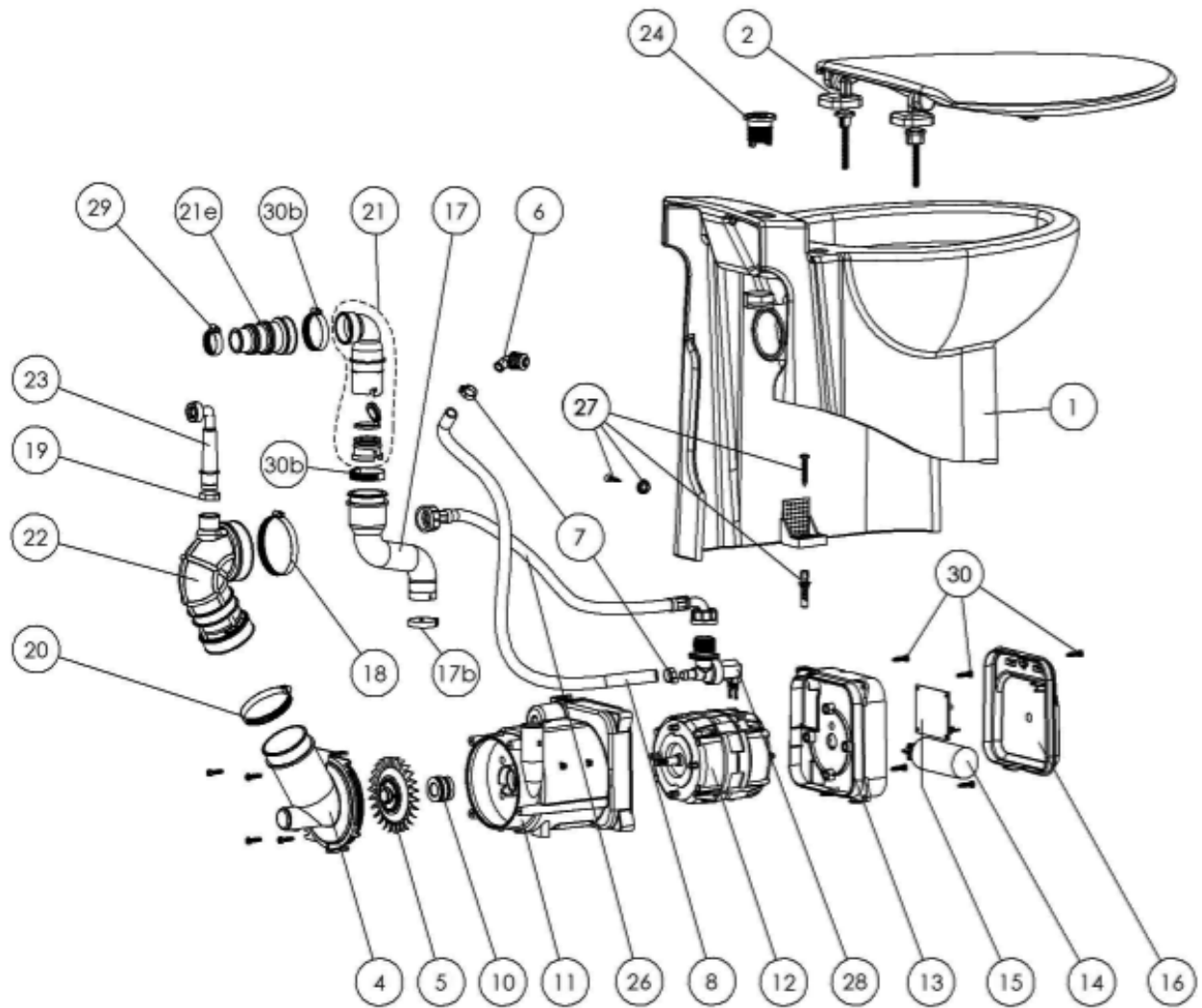
Inhaltsverzeichnis:

Seite 4	Ersatzteilliste Compact Luxe C43 Pro - Motortyp CR15 ab 09.2013
Seite 5	Explosionszeichnung Compact Luxe C43 Pro - Motortyp CR15 ab 09.2013
Seite 6	Ersatzteilliste Compact C43 Pro Luxe Typ CLV50 bis 09.2013
Seite 7	Explosionszeichnung Compact C43 Pro Luxe Typ CLV50 bis 09.2013
Seite 8	Ersatzteilliste Compact Comfort C72 mit WT ab 01.2014
Seite 9	Explosionszeichnung Compact Comfort C72 mit WT ab 01.2014
Seite 10	Ersatzteilliste Compact Comfort C72 ohne WT bis 01.2014
Seite 11	Explosionszeichnung Compact Comfort C72 ohne WT bis 01.2014
Seite 12	Ersatzteilliste Compact Star
Seite 13	Explosionszeichnung Compact Star
Seite 14	Welche Arbeiten umfasst die Wartung?
Seite 15	Muster Wartungsvertrag
Seite 16	Garantiebestimmung
Seite 17	AGB und Verbraucherinformationen

Ersatzteilliste
Compact Luxe C43 Pro - Motortyp CR15 ab 09.2013

Bestell-Nr.	Stücklisten-Nr.	Artikelbezeichnung	St.-Zahl
C30010	-	Porzellankörper C3 Luxe Weiß	1
C30011	-	Porzellankörper C3 Luxe Farbe	1
C50010	-	Porzellankörper Comp. Pro Weiß	1
C43010	-	Porzellankörper C43 Weiß	1
C43011	-	Porzellankörper C43 Pergamon	1
C30020	-	WC-Sitz + Befest. C3 Luxe Weiß	1
C30021	-	WC-Sitz + Befest. C3 Luxe Farbe	1
C43020	-	WC-Sitz + Befest. C43 Weiß	1
C43021	-	WC-Sitz + Befest. C43 Pergamon	1
C20010	-	WC Sitz + Befst. Pro	1
BL120495	4	Pumpenflansch mit WT Anschluss Luxe + Pro	1
BL120532	4	Pumpenflansch ohne WT Anschluss ab 05.2013	1
SUP100125	4b	Dichtung Pumpenflansch Luxe Pro C43	1
RAPECPT	5	Schneidwerk D16 bis 05.2013	1
RAPECPTNM	5	Schneidwerk D12 ab 05.2013	1
C30060	6	Spülwassereinlaufkrümmer C3 Luxe + C5 Pro	1
C43060	6	Spülwassereinlaufkrümmer C43	1
NP100408	6	Spülwasserwinlaufkrümmer Pro C11 (C4,C9,C10,C48)	1
C30070	7	Schelle 15.7	1
C70080	8	Schlauch 10/14	1
GRAND16	10	Gleitringdichtung zu Schneidwerk D16 bis 05.2013	1
GRAND12	10	Gleitringdichtung zu Schneidwerk D12 ab 05.2013	1
BL120479	11	Gehäuse Pumpe ab 05.2013	1
MPCR43	-	Motor C43 ohne WT	1
MPCRLV	-	Motor Luxe + Pro mit WT	1
BL120476	13	Motorabdeckung C43 ohne WT	1
BL120478	13	Motorabdeckung Luxe + Pro mit WT	1
IT200160	14	Kondensator 14µF	1
AC120112	15	Platine C43 CR15	1
AC120116	15	Platine Luxe + Pro ab 10.2013	1
BL120475	16	Deckel zu Elektronik C43	1
BL120478	16	Deckel zu Elektronik Luxe + Pro	1
NP100106	17	Ablaufschlauch Luxe, Pro + C43	1
OE100128	17b	Schelle 36.1	1
C30180	18	Schelle 60-80	1
OE100125	19	Schelle 25.1	1
C30200	20	Schelle 50-70	1
COUDMANCH	21a+c+d+e+29+30b	Ablaufbogen komplett	1
C30210	21	Schelle 39.6	1
BL120931	22	Einlaufbogen	1
C30480	23	Siphonklappe kurz Luxe, Pro + C43 weiß	1
CLAPS	23a	Siphonklappe kurz Luxe, Pro + C43 transparent	1
C30240	24 + 25	Sensorschalter + Spültaster 2 Mengen	1
C30260	26	Wasserzulaufschlauch	1
C30280	28	Magnetventil	1
XR2281	29	Schelle 25-40	1
XR2280	30b	Schelle 32-55	1
PRESNIV002	34	Druckschalter für WT Funktion	1
C30140	35	WT Anschlussbogen	1
SACH118	-	Zubehör	1

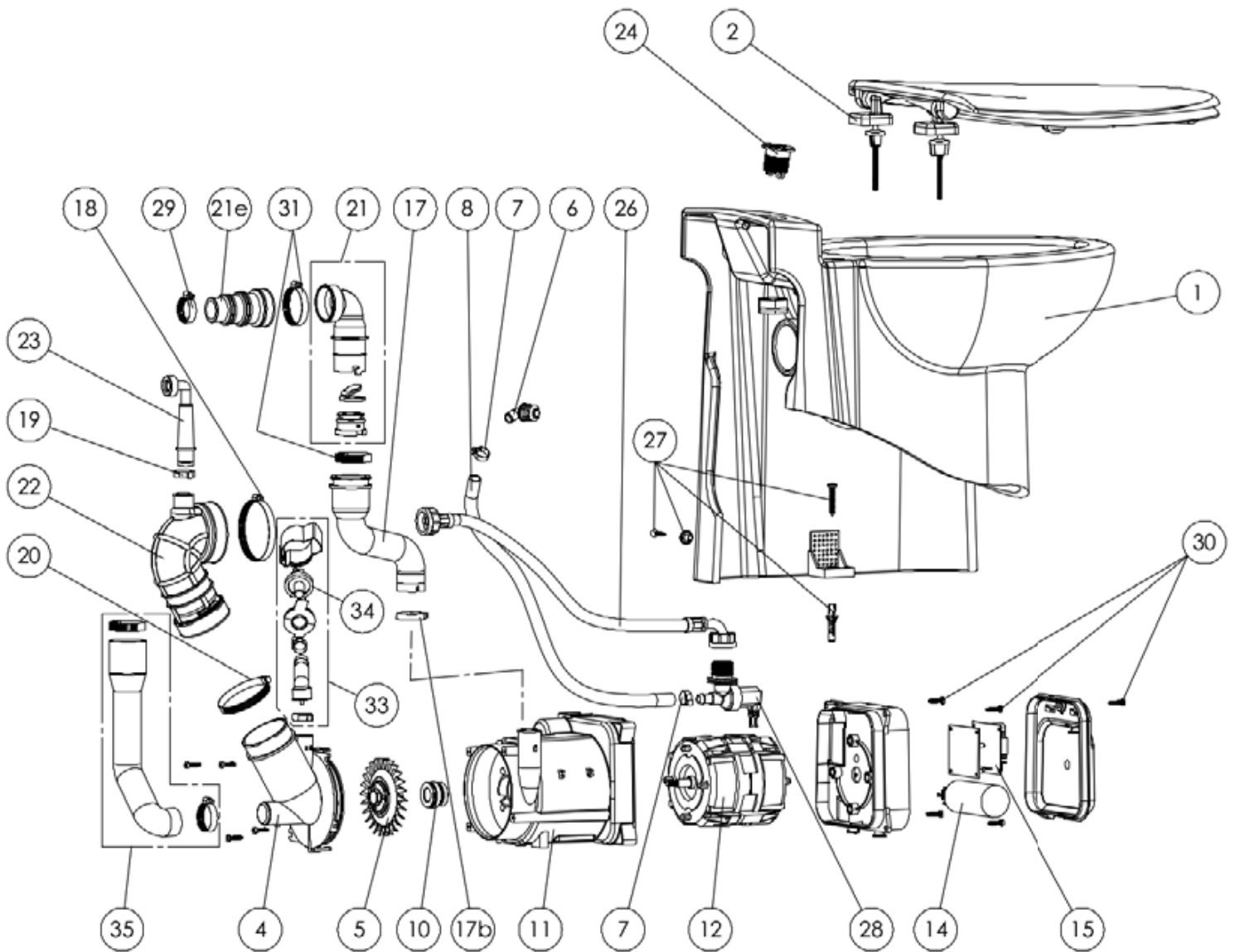
Explosionzeichnung
Compact Luxe 43 Pro ab 09.2013



Ersatzteilliste
Compact C43 Pro Luxe Typ CLV50 bis 09.2013

Bestell-Nr.	Stücklisten-Nr.	Artikelbezeichnung	St.-Zahl
C30010	-	Porzellankörper C3 Luxe Weiß	1
C30011	-	Porzellankörper C3 Luxe Farbe	1
C50010	-	Porzellankörper Comp. Pro Weiß	1
C43010	-	Porzellankörper C43 Weiß	1
C43011	-	Porzellankörper C43 Pergamon	1
C30022	-	C3 Luxe Sitzbefestigung	1
C30020	-	WC-Sitz + Befest. C3 Luxe Weiß	1
C30021	-	WC-Sitz + Befest. C3 Luxe Farbe	1
C43020	-	WC-Sitz + Befest. C43 Weiß	1
C43021	-	WC-Sitz + Befest. C43 Pergamon	1
C20010	-	WC Sitz + Befst. Pro	1
C30060	6	Spülwassereinlaufkrümmer C3 Luxe + C5 Pro	1
C43060	6	Spülwassereinlaufkrümmer C43	1
C30070	7	Schelle 15.7	1
C30620	9	Siebkorb	1
BL120556	10a	Pumpenrad	1
BL120154	11	Pumpenboden	1
SX1201	11b	Klemmring	1
C30570	11c	Innenförderrohr	1
BL120460	11d	Oberförderrohr	1
X2054	12	Messer komplett	1
C30140	14	Waschbeckeneinlaufbogen	1
XR2281	15	Schelle 25-40	1
C30170	17	Ablaufschlauch	1
C30180	18	Schelle 60-80	1
C30190	19	Einlaufbogen komplett	1
C30200	20	Schelle 50-70	1
COUDMANCH	21a+c+d+e+30b+29	Ablaufbogen komplett	1
C30210	21	Schelle 39.6	1
C30220	22	Fördersystemdeckel	1
C30230	23	Deckeldichtung	1
C30240	24	Sensorschalter Baureihe ab 04.2011	1
C30110	24	Pneumatik-Druckknopf Baureihe -04.2011	1
C30260	26	Anschlußschlauch am Frischwasser	1
C30280	28	Magnetventil	1
XR2281	29	Schelle 25-40	1
XR2280	30b	Schelle 32-55	1
PRESNIV001	35	Niveauschalter	1
BL120086	36	Gummiadapter	1
C30390	39	Kondensator 20µF	1
C30410	41	Kondensator 10µF	1
C30440	44	E.-Deckel	1
C30463	46	Elektroplatine Baureihe -04.2011	1
C30460	46	Elektroplatine Baureihe ab 04.2011	1
C30480	48	Siphonklappe	1
C30591	-	Motorblock mit WT-Anschluß Baureihe -09.2013	1
SACH37	-	Zubehör	1

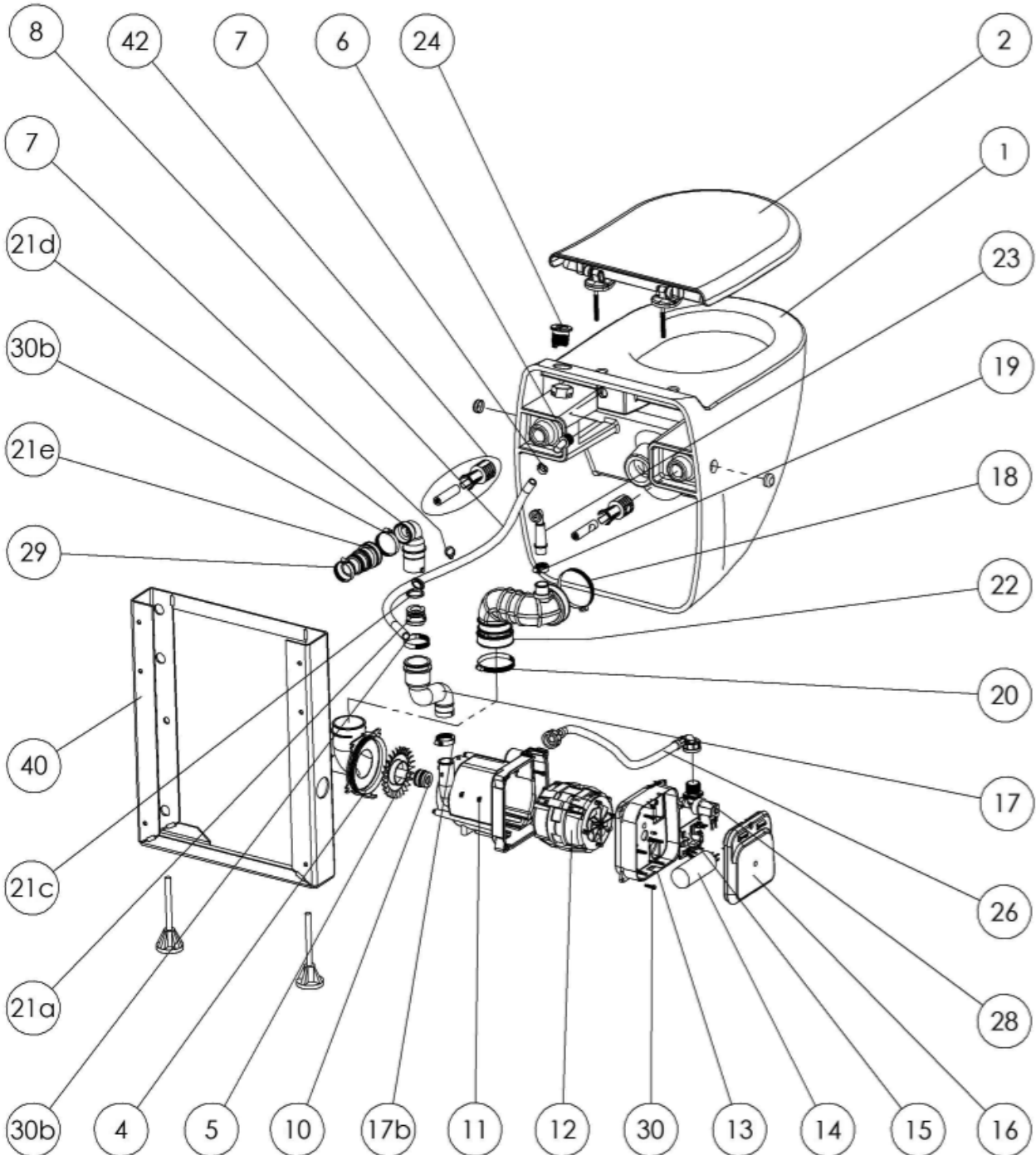
Explosionzeichnung
Compact C43 Pro Luxe Typ CLV50 bis 09.2013



Ersatzteilliste
Compact Comfort C72 mit WT ab 01.2014

Bestell-Nr.	Stücklisten-Nr.	Artikelbezeichnung	St.-Zahl
CI120712	1	Keramik	1
INS100115	2	WC-Sitz	1
BL120475	4	Pumpenflansch mit WT Anschl.	1
SUP100125	4b	Dichtung Pumpenflansch	1
RAPECPT	5	Schneidwerk D16 bis 05.2013	1
RAPECPTNM	5	Schneidwerk D12 ab 05.2013	1
NP100108	6	Spülwassereinlaufbogen	1
C30070	7	Schelle 15.7	1
NB100250	8	PVC Schlauch	1
MPCR72LV	12	Motor komplett	1
BL120478	13	Motorabdeckung	1
X2380	14	Kondensator 14 μ F	1
AC120116	15	Platine	1
BL120477	16	Deckel Elektronikbehälter	1
NP100116	17	Ablaufschlauch	1
OE100128	17b	Schelle 36.1	1
C30180	18	Schelle 60-80	1
OE100125	19	Halteclip 25.6	1
C30200	20	Schelle 50-70	1
COUDMANCH	21a+21c+21d+21e	Ablaufbogen komplett	1
NP100593	22	Siphonrohr	1
C30480	23	Siphonklappe	1
C30240	24	Sensorschalter	1
C30260	26	Wasserzulaufschlauch	1
C30280	28	Magnetventil	1
XR2281	29	Schelle 25-40	1
XR2280	30b	Schelle 32-55	1
C30140	33	Waschtisch Anschluss	1
PRESNIV002	35	Druckschalter für WT Funktion	1
BH200106	40	Vorwandgestell	1
GA200131	42	Befestigungskit	1
SACH170	-	Zubehör	1

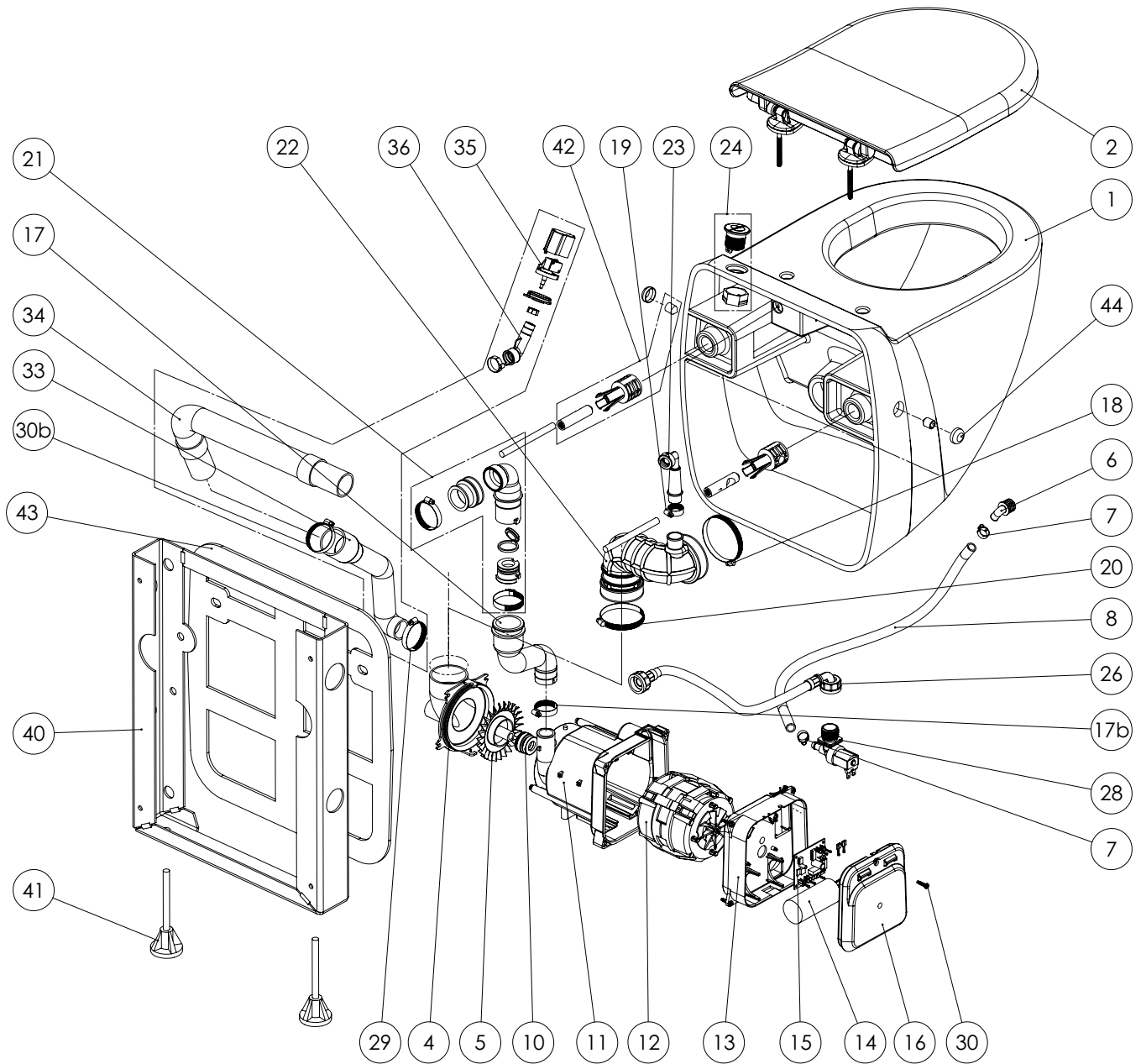
Explosionzeichnung
Compact Comfort C72 mit WT ab 01.2014



Ersatzteilliste
Compact Comfort C72 ohne WT ab 01.2014

Bestell-Nr.	Stücklisten-Nr.	Artikelbezeichnung	St.-Zahl
CI120712	1	Keramik	1
INS100115	2	WC-Sitz	1
C30060	6	Spülwassereinlaufbogen	1
C30070	7	Schelle 15.7	1
NB100250	8	PVC Schlauch	1
MPCR	12	Motor komplett	1
X2380	14	Kondensator 14µF	1
AC120112	15	Platine	1
BL120475	16	Deckel Elektronikbehälter	1
NP100116	17	Ablaufschlauch	1
C30180	18	Schelle 60-80	1
OE100125	19	Halteclip 25.6	1
C30200	20	Schelle 50-70	1
COUDMANCH	21a+21c+21d+21e	Ablaufbogen komplett	1
NP100593	22	Siphonrohr	1
C30480	23	Siphonklappe	1
C30240	24	Sensorschalter	1
C30260	26	Wasserzulaufschlauch	1
C30280	28	Magnetventil	1
XR2281	29	Schelle 25-40	1
XR2280	30b	Schelle 32-55	1
BH200106	40	Vorwandgestell	1
GA200131	42	Befestigungskit	1
SACH170	-	Zubehör	1

Explosionzeichnung
 Compact Comfort C72 ohne WT ab 01.2014

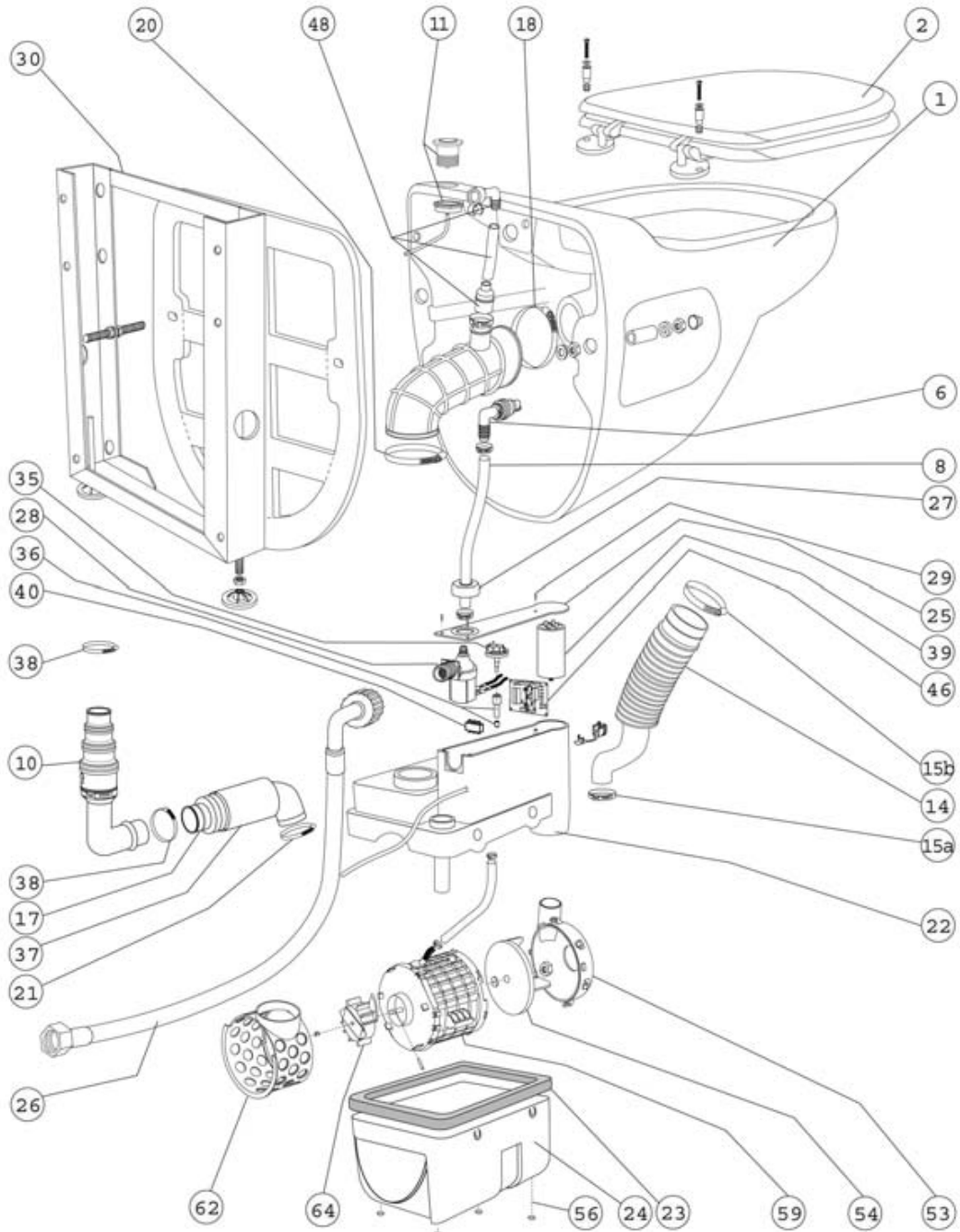


Ersatzteilliste
Compact Star

Bestell-Nr.	Stücklisten-Nr.	Artikelbezeichnung	St.-Zahl
C70010	1	Porzellankörper	1
C70020	2	WC-Sitz mit Scharnieren	1
C70022	-	C7 Sitzbefestigung	2
C30060	6	Spülwassereinlaufbogen	1
C30070	7	Schelle 15.7	1
C70080	8	Schlauch 10/14	1
C70100	10	Abgangsbogen mit Rückstauklappe	1
C30110	11	Druckspülknopf Baureihe - 04.2011	1
C30240	11	Sensorschalter Baureihe ab 04.2011	1
C70130	-	Porzellanbefestigungssatz	2
C70140	14	WT-Anschluß	1
C70151	15a	Schelle 30.1	1
XR2280	15b	Schelle 32-55	1
C70170	17	Förderschlauch	1
C30180	18	Schelle 60-80	1
C70190	19	Einlaufbogen komplett	1
C30200	20	Schelle 50-70	1
C70210	-	Schelle 41.0	1
C70220	22	Behälterdeckel	1
C70230	23	Deckeldichtung	1
C70240	24	Behälter	1
C70250	25	E-Deckel	1
C30260	26	Wasseranschlußschlauch	1
C30280	28	Magnetventil	1
C70300	30	Tragrahmen	1
C70310	-	Verstellfüße	2
C70320	-	Schablone	1
PRESNIV001	35	Niveauschalter	1
C70370	37	Schutzrohr	1
XR2281	38	Schelle 25-40	1
C70390	39	Kondensator 20µF	1
C70460	46	Platine *(Vermerk beachten!)	1
C70480	48	Siphonklappe	1
C70530	53	Pumpenboden	1
BL120556	54	Pumpenrad	1
X2560	56	Gehäusefüße	3
C70580	57 + 58	Schlauch 8/11 mit Schelle 11-8	1
C70620	62	Siebkorb	1
X2054	64	Messer komplett	1
C70591	-	Motorblock mit WT-Anschluß	1
C70990	-	Zubehör	1

*Für Geräte vor 02.2011 Sensor C30240 Nr. 11 mitbestellen!

Explosionzeichnung
Compact Star



Welche Arbeiten umfasst die Wartung?

Wartung nach DIN EN 12056-4

Für die Wartung von Hebeanlagen der Sanicubic Reihe sind im Wesentlichen acht Arbeitsschritte durchzuführen:

1. Prüfen auf Betriebsfähigkeit der Anlage

- Displaykontrolle der Betriebsanzeigen (siehe Betriebsanleitung)

2. Kontrolle der Niveauschaltung

- Über zwei Schaltzyklen, ausgehend von den angeschlossenen Objekten (WC, Waschtisch, Dusche etc.)
- Kontrolle der Handauslösung der Motoren

3. Kontrolle der Einstellhöhen von Ein-, Aus- und Alarmniveau

- Einschaltpunkte Niveau und Alarm sind fest eingestellt
- Kontrolle über vordere Reinigungsöffnung
- Prüfung der einzelnen Steuerungen, Anlage vom Strom nehmen
- E-Teil öffnen -> Druckschalter für Alarm abziehen
- E-Teil schließen, Probelauf mit Füllstandskontrolle durchführen
- Alarmschaltung montieren -> Arbeitsschritt wiederholen
- Niveauschalter abziehen -> Probelauf mit Füllstandskontrolle ca. 19 cm
- Anlage geht in Betrieb mit akustischem und optischen Alarmsignal
- Staurohre mittels Flaschenbürste o. ä. reinigen
- Anlage in betriebsbereiten Zustand setzen

Übersicht Einschaltpunkte

Anlage	Niveau	Alarm
SANICUBIC 2 CLASSIC WP	140 mm +/- 20 mm	210 mm +/- 20 mm
SANICUBIC 2 Pro WP	140 mm +/- 20 mm	210 mm +/- 20 mm
SANICUBIC 2 VX	180 mm +/- 20 mm	240 mm +/- 20 mm
SANICUBIC 1 / 1 WP	140 mm +/- 20 mm	210 mm +/- 20 mm

4. Kontrolle der Rückflussverhinderer

- auf Dichtheit und Sauberkeit
- Rückstauklappen an Y-Stück

5. Prüfen der Rohrleitungen auf äußere Korrosion

- Beinhaltet auch jegliche Schellen und Anschlusssteile an der Anlage
- Eventl. Schellen nachziehen, poröse Gummitteile austauschen

6. Prüfen der Anlage auf Dichtigkeit

7. Prüfen auf Dichtigkeit der Rohrleitungen

- Kontrolle jeglicher Anschlusssteile auf Dichtigkeit, Prosität, Beschädigung etc. -> wenn nötig austauschen

8. Kontrolle auf Sauberkeit und Rückstände

- Reinigung des Behälters
- Messerrad auf Rückstände prüfen (auch unterhalb)
- Pumpenrad auf Rückstände prüfen, Messer auf Sitz prüfen, bei zu großem Spiel (wackeln etc.) austauschen
- Staurohre reinigen, Zuläufe auf Rückstände prüfen

Sinnvoll: der Wartungsvertrag

Für Betrieb, Inspektion und Wartung ist der Eigentümer bzw. Nutzer/Betreiber der Anlage verantwortlich, dieser ist auch in den Betrieb der Anlage einzuweisen.

Eine Inspektion der Anlage sollte monatlich durch den Nutzer erfolgen. Dazu gehören die Sichtkontrolle aller Verbindungsteile der Anlage sowie ein Funktionstest über 2 Schaltzyklen.

Die Wartung selbst jedoch muss von einem Fachbetrieb durchgeführt und dokumentiert werden.

Weisen Sie deshalb Ihre Kunden auf die DIN EN 12056-4 hin, die neben der Sorgfaltspflicht des Betreibers auch die Wartungsintervalle durch eine Fachfirma dringlich empfiehlt und schließen Sie einen Wartungsvertrag mit Ihrem Kunden ab.

Durch die SFA-Wartungsprämie haben Sie die Möglichkeit, die erste Wartung für Ihren Kunden kostenlos bzw. vergünstigt durchzuführen. Dies schafft Vertrauen und macht es leichter, dem Kunden einen Wartungsvertrag zu empfehlen.

Um Ihnen dabei ein wenig Hilfestellung zu geben, haben wir auf den Seiten 156 und 157 jeweils einen Wartungsvertrag vorbereitet.

Wartungsvertrag Deutschland und Österreich

WARTUNGSVERTRAG

Abwasserhebeanlagen sollen monatlich einmal vom Betreiber durch Beobachtung eines Schaltspiels auf Betriebsfähigkeit und Dichtheit geprüft werden. Die Abwasserhebeanlagen sollen durch einen Fachkundigen gewartet werden. Die Zeitabstände bzw. Wartungsintervalle nach DIN EN 12056-4 sollen nicht größer sein als: Alle 3 Monate bei Anlagen in gewerblichen Betrieben, alle 6 Monate bei Anlagen in Mehrfamilienhäusern, 1 Jahr bei Anlagen in Einfamilienhäuser.

Zwischen Betreiber/Benutzer

Name:	_____
Straße, Hausnr.:	_____
PLZ, Ort:	_____
Telefon:	_____
Einsatzort:	_____

und der Wartungsfirma

Firma:	_____
Name:	_____
Straße, Hausnr.:	_____
PLZ, Ort:	_____
Telefon:	_____

wird nachstehender Vertrag über die regelmäßige Wartung und Überprüfung der eingebauten Hebeanlage

Fabrikat: _____ Baujahr: _____ Type: _____

in Betrieb seit: _____ Einbauort: _____

geschlossen.

Die Wartung umfasst folgende Arbeiten:

- Prüfen auf Betriebsfähigkeit der Anlage
- Prüfen der Rohrleitung auf äußere Korrosion
- Prüfen auf Dichtheit der Rohrleitung
- Prüfen auf Dichtheit der Anlage
- Kontrolle der Niveauschaltung
- Kontrolle der Einstellhöhen von Ein-, Aus- und Alarmniveau
- Kontrolle der Rückflussverhinderer auf Dichtheit
- Kontrolle auf Sauberkeit und Rückstände

Der Pauschalbetrag für die Überprüfung und Wartung der Hebeanlage beträgt bei Vertragsabschluss _____ Euro.

Die Wartung findet vereinbarungsgemäß alle 3 Monate alle 6 Monate 1 x jährlich statt

Der Vertrag ist bis zum Ende des auf den Abschluss folgenden Jahres abgeschlossen. Falls er nicht 4 Wochen vor Vertragsende gekündigt wird, verlängert er sich jeweils automatisch um ein weiteres Jahr. Bei Wohnortwechsel endet die Vereinbarung mit dem Tag des Umzugs.

Ort, Datum: _____

Unterschrift Betreiber _____ Unterschrift Wartungsfirma _____

Sanibroy®

Garantiebestimmungen SFA Deutschland GmbH

für Hebeanlagen; Stand 01. Januar 2019

Durch ständige Produktüberwachung und Qualitätsprüfung sichern wir, dass unsere Produkte fehlerfrei unser Haus verlassen. Für den Fall, dass dennoch ein Fehler an einem unserer Produkte auftreten sollte, übernehmen wir ab dem Tag der Installation eine fünfjährige Garantieleistung gemäß den nachfolgenden Bestimmungen.

Ausgenommen hiervon sind Kondensatpumpen, Hochleistungshebeanlagen, Pumpstationen, Tauch-/Brunnenpumpen, Fettabscheider, Zubehör, Ersatzteile sowie Produkte der Expert Line*. Für diese gilt die gesetzliche, zweijährige Gewährleistung.

Mängel im Rahmen der Garantie- und Gewährleistung werden durch unseren bundesweiten Kundendienst, wie auch von unserem Werkskundendienst in Dietzenbach kostenfrei behoben.

Gemäß dem Fall, dass erforderliche Arbeiten im Zeitraum der Garantie-/Gewährleistung nicht durch unseren bundesweiten Kundendienst bzw. Werkskundendienst in Dietzenbach, sondern durch andere Unternehmen ausgeführt werden, können grundsätzlich keine, im Ausnahmefall höchstens, die Kosten, die bei der Nacherfüllung durch unseren Service entstanden wären, erstattet werden.

Die Garantieleistung auf unsere Produkte beträgt 5 Jahre, nach Registrierung des erworbenen Produktes (postalisch oder online). Voraussetzung hierfür ist die Montage und Inbetriebnahme durch eine fachkundige Person und nach der EN 12056-4. Unsere Kundendienstabteilung oder unser Servicepartner sind dazu angehalten vor Beginn des Einsatzes diese Parameter zu prüfen. Der Käufer hat auf Anforderung die erforderlichen Belehrungs- und Montagenachweise sowie Protokolle zugänglich zu machen. Die Zugänglichkeit der Anlage muss gewährleistet sein. Ist dies nicht der Fall, entspricht der Einsatz einer Fehlfahrt und wird somit kostenpflichtig. Fäkalienanlagen müssen vor Reparatur seitens des Betreibers abgepumpt sein.

Von unserer Garantieleistung ausgenommen sind sämtliche Schäden, Mangelfolgeschäden, Verluste usw., die auf fehlerhafte oder unsachgemäße Bedienung, Behandlung, Installation, Nutzung, Wartung oder auf nichtbeachten der Einbau-, Installations-, Nutzungs-, Reinigungs- und Wartungshinweise zurückzuführen sind. Ebenso ausgenommen sind Aufwendungen, die aufgrund der individuellen baulichen Gegebenheiten vor Ort entstehen und nicht in einem unmittelbaren Zusammenhang mit unseren Produkten stehen, sowie Bauteile oder Zubehör (Verschleißteile**), welche aufgrund ihres bestimmungsgemäßen Gebrauchs mit der Zeit unbrauchbar werden. Kosten, die unserem Servicepartner oder der SFA Deutschland GmbH entstanden sind und aus genannten Gründen nicht im Rahmen der Garantie abgedeckt sind, werden von unserem Servicepartner oder der SFA Deutschland GmbH an den Auftraggeber belastet. Transportschäden sind umgehend mittels Bilddaten dokumentiert der SFA Deutschland GmbH zu melden. Für Transportschäden nach zweiter oder dritter Strecke tritt die SFA Deutschland GmbH nicht in die Garantiehaftung.

Bezüglich der Einsatzbereiche sowie der Montage verweisen wir zusätzlich auf die DIN EN 12050 1-3 sowie 12056 mit Anhang A. Unsere Werke sind ISO 9002 zertifiziert, unsere Produkte werden zu dem nach gültigen Euronormen hergestellt. Wir weisen ausdrücklich darauf hin, dass nach DIN EN 12050-3 dem Nutzer von „Hebeanlagen zur begrenzten Verwendung“ (Kleinhebeanlagen) ein WC oberhalb der Rückstauenebene zur Verfügung stehen muss und wir als SFA Deutschland GmbH aus diesem Grund keine anfallenden Kosten, die durch NICHT-BENUTZBARKEIT einer defekten Anlage entstehen können, vergüten. Dem Hersteller obliegt das Recht der Nacherfüllung.

* Expert Line = Produkte der Reihe: Sanicubic, Sanicom, Sanifos

** Verschleißteile Beispiele: Membrane, Mikroschalter, Rückschlagklappen, Kondensatoren, WC-Sitze, Oberförderrohr, flexible Anschlussmaterialien etc.

Informationen zum Ablauf einer Kundendienstanforderung finden Sie auf unserer Webseite. Besuchen Sie unsere Webseite www.sanibroy.de

ALLGEMEINE VERKAUFS- UND LIEFERBEDINGUNGEN SFA DEUTSCHLAND GMBH | SFA ÖSTERREICH GMBH | SFA SWITZERLAND AG (NACHFOLGEND SFA GENANT) ZUR VERWENDUNG GEGENÜBER

1) Kaufleuten, wenn der Vertrag zum Betrieb des Handelsgewerbes gehört

2) Juristischen Personen des öffentlichen Rechts und öffentlich-rechtlichen Sondervermögen (beide nachfolgend „Käufer“)

1. Geltungsbereich und Vertragsschluss

1.1 Die Rechtsbeziehungen zwischen SFA und dem Käufer richten sich ausschließlich nach diesen Geschäftsbedingungen. Abweichende Standardbedingungen des Käufers, insbesondere der Abschluss des Eigentumsvorbehaltes, werden nicht anerkannt. Sie gelten auch dann nicht, wenn ihnen im Einzelfall nicht ausdrücklich widersprochen wurde.

1.2 Die Geschäftsbedingungen gelten für sämtliche Kaufverträge mit SFA; sie gelten auch für die gesamte künftige Geschäftsbeziehung mit SFA, ohne dass auf ihre Geltung jeweils gesondert hingewiesen werden muss.

1.3 Verbindliche Angebote des Käufers kann SFA innerhalb von drei Wochen ab Zugang annehmen. Sollte die Bestätigung vom Angebot inhaltlich abweichen, ist dies SFA unverzüglich mitzuteilen.

2. Lieferfristen und Annahmeverzug

2.1 Lieferzeiten sind für SFA nur dann verbindlich, wenn sie ausdrücklich zugesichert oder bestätigt wurden. Verbindliche Lieferfristen verlängern sich angemessen bei Eintritt höherer Gewalt und allen unvorhergesehenen nach Vertragsabschluss eintretenden und von SFA nicht zu vertretenden Hindernissen. Dies sind insbesondere Maßnahmen im Rahmen von Arbeitskämpfen, wie Streik und Aussperrung. Die angemessene Verlängerung der Lieferfrist gilt auch dann, wenn die vorgenannten Umstände bei Zulieferern von SFA eintreten. Die vorbezeichneten Umstände sind auch dann von SFA nicht zu vertreten, wenn sie während eines bereits vorliegenden Verzugs entstehen. Den Eintritt und das Ende derartiger Hindernisse wird SFA dem Besteller in wichtigen Fällen baldmöglichst mitteilen.

2.2 Die Einhaltung der Lieferverpflichtung von SFA setzt die rechtzeitige und ordnungsgemäße Erfüllung der Verpflichtung des Käufers voraus.

2.3 Gerät der Käufer in Annahmeverzug oder verletzt er sonstige Mitwirkungspflichten, ist SFA berechtigt, den daraus entstehenden Schaden einschließlich etwaiger Mehraufwendungen ersetzt zu verlangen. In diesem Falle geht auch die Gefahr eines zufälligen Unterganges oder einer zufälligen Verschlechterung des Kaufgegenstandes zu dem Zeitpunkt auf den Käufer über, in welchem er in Annahmeverzug gerät oder seine Mitwirkungspflicht verletzt.

3. Verzug, Teillieferung, Gefahrübergang

3.1 Das Verstreichen verbindlicher Lieferfristen befreit den Besteller, der vom Vertrag zurücktreten oder Schadenersatz wegen Nichterfüllung verlangen will, nicht davon, eine angemessene Nachfrist zur Erbringung der Leistung zu setzen und zu erklären, dass er die Leistung nach Ablauf der Nachfrist ablehnen werde. Dies gilt

dann nicht, wenn Lieferfrist bzw. Liefertermin ausdrücklich als Festtermin zugesichert oder vereinbart wurde.

3.2 Teillieferungen sind in zumutbarem Umfang zulässig

3.3 Sofern sich aus der Auftragsbestätigung nichts anderes ergibt, ist Lieferung „ab Werk“ vereinbart.

3.4 Die Gefahr geht spätestens mit der Absendung der Lieferung an den Käufer über und zwar auch dann, wenn Teillieferungen erfolgen oder SFA noch andere Leistungen, wie z.B. die Versandkosten übernommen hat. Auf Wunsch des Käufers wird auf seine Kosten die Sendung durch SFA gegen Diebstahl, Bruch, Transport, Feuer- und Wasserschäden sowie sonstige versicherbare Risiken versichert.

3.5 Verzögert sich der Versand der Liefergegenstände infolge von Umständen, die der Käufer zu vertreten hat, so geht die Gefahr vom Tage der Versandbereitschaft ab auf den Käufer über; jedoch ist SFA verpflichtet, auf Wunsch und Kosten des Käufers die Versicherungen zu bewirken, die dieser verlangt.

3.6 Angelieferte Ware ist, auch wenn sie unwesentliche Mängel aufweist, vom Käufer unbeschadet von Gewährleistungsrechten entgegen zu nehmen.

4. Preise- / Zahlungsbedingungen

4.1 Sofern sich aus der Auftragsbestätigung nichts anderes ergibt, gelten die Preise von SFA „ab Werk“.

4.2 Die gesetzliche Mehrwertsteuer ist in den Preisen von SFA nicht eingeschlossen; sie wird in gesetzlicher Höhe am Tag der Rechnungsstellung in der Rechnung gesondert ausgewiesen.

4.3 Die Kaufpreisforderungen von SFA sind nach Stellung der Rechnung sofort ohne Abzug zu bezahlen, sofern nicht Abweichendes vereinbart wird. Tritt nach Vertragsabschluss eine Vermögensverschlechterung beim Käufer ein, ist SFA berechtigt, sämtliche Forderungen aus der Geschäftsverbindung fällig zu stellen.

4.4 Kommt der Käufer in Zahlungsverzug, ist SFA berechtigt, Verzugszinsen i.H. von 9 % über dem Basiszinssatz zu verlangen. Die Geltendmachung eines weiteren Verzugschadens bleibt vorbehalten.

4.5 Die von Schecks oder anderer unbarer Zahlungsmittel behält sich SFA vor. Die Annahme erfolgt stets nur zahlungshalber. Zahlungen in fremder Währung werden gemäß Bankabrechnung gutgeschrieben.

4.6 Das Recht zur Aufrechnung oder Zurückbehaltung ist dem Käufer nur mit unbestrittenen oder rechtskräftigen Gegenforderungen möglich.

5. Eigentumsvorbehalt

5.1 SFA behält sich an den von ihr gelieferten Waren das Eigentum vor, bis zur Erfüllung sämtlicher, ihr gegen den Käufer zustehenden Ansprüche. Bei laufender Rechnung gilt das vorbehaltene Eigentum als Sicherung der Saldoforderung von SFA.

5.2 Werden die gelieferten Waren vom Käufer mit anderen Gegenständen zu einer einheitlichen Sache verbunden und ist die andere Sache als Hauptsache anzusehen, ist der Käufer verpflichtet, SFA anteilig Miteigentum zu übertragen, soweit die Hauptsache ihm gehört. Veräußert der Käufer die gelieferte Ware bestimmungsgemäß weiter, tritt er hiermit schon jetzt die aus der Veräußerung entstehenden Forderungen gegen seinen Abnehmer mit allen Nebenrechten an SFA bis zur völligen Tilgung aller ihrer Forderungen aus der Geschäftsverbindung ab.

Der Käufer ist in widerruflicher Weise berechtigt, die abgetretenen Forderungen für eigene Rechnung und im eigenen Namen einzuziehen. Die Einziehungsermächtigung kann widerrufen werden, wenn der Käufer seinen Zahlungsverpflichtungen nicht rechtzeitig nachkommt oder eine wesentliche Vermögensverschlechterung beim Käufer eintritt. Der Käufer hat dann unverzüglich die an SFA abgetretenen Forderungen und deren Schuldner bekannt zu geben und alle zum Einzug durch SFA erforderlichen Angaben zu machen, sowie die dazu notwendigen Unterlagen zur Verfügung zu stellen und dem Schuldner die Abtretung mitzuteilen.

5.3 Bei vertragswidrigem Verhalten des Käufers, insbesondere bei Zahlungsverzug ist SFA berechtigt, die gelieferte Ware zurückzunehmen. In der Zurücknahme der Ware durch SFA liegt kein Rücktritt vom Vertrag, es sei denn, SFA hätte dies ausdrücklich erklärt. SFA ist nach Rücknahme der Ware zu deren Verwertung befugt. Der Verwertungserlös ist auf die Verbindlichkeiten des Käufers – abzüglich angefallener Verwertungskosten – anzurechnen.

5.4 Bei Pfändung der Vorbehaltsware oder sonstigen Eingriffen Dritter, hat der Käufer SFA unverzüglich schriftlich zu benachrichtigen, damit SFA gemäß § 771 ZPO Klage erheben kann. Soweit der Dritte nicht in der Lage ist, SFA die gerichtlichen und außergerichtlichen Kosten einer Klage gemäß § 771 ZPO zu erstatten, haftet der Käufer für diese Kosten.

5.5 SFA verpflichtet sich, die ihr zustehenden Sicherheiten auf Verlangen des Käufers insoweit freizugeben, als der realisierbare Wert der Sicherheiten die zu sichernden Forderungen um mehr als 10 % übersteigt. Die Auswahl der frei zu gebenden Sicherheiten obliegt SFA.

6. Gewährleistung

6.1 Die Gewährleistungsrechte des Käufers stehen diesem nur dann zu, wenn er seinen nach §§ 377, 378 HGB geschuldeten Untersuchungs- und Rügeobliegenheiten ordnungsgemäß nachgekommen ist. Mängelrügen haben schriftlich zu erfolgen, wobei Telefax- oder E-Mail-Übermittlungen ausreichend sind.

6.2 Bei begründeten Mängelrügen im Gewährleistungszeitraum wird SFA den Mangel beseitigen und die zum Zwecke der Mangelbeseitigung erforderlichen Aufwendungen, insbesondere Transport-, Wege-, Arbeits- und Materialkosten tragen, soweit sich diese nicht dadurch erhöhen, dass die Kaufsache nach einem anderen Ort als dem Erfüllungsort verbracht wurde. Dies gilt unbeschadet der Regelung in § 438 Abs. 2 BGB.

6.3 Wenn die Nachbesserung dreimal fehlgeschlagen ist, ohne dass der Mangel behoben wurde, oder wenn SFA, nachdem zugesagt wurde, Ersatz zu liefern, vom Käufer eine Nachfrist gesetzt wird und diese ergebnislos verstreicht, steht dem Käufer nach seiner Wahl das Recht zu, Rückgängigmachung des Vertrages (Rücktritt) oder Herabsetzung des Kaufpreises (Minderung) zu verlangen. 6.4 SFA übernimmt keine Gewähr für Schäden, die aus einer ungeeigneten oder unsachgemäßen Montage, Inbetriebnahme oder Wartung im Sinn von Ziffer 7 entstehen. Gleiches gilt für Schäden durch natürliche Abnutzung, fehlerhafte oder nachlässige Behandlung des Kaufgegenstandes, ungeeignete Betriebsmittel oder Austauschwerkstoffe, mangelnde Installations- oder Wartungsarbeiten, chemische, elektrochemische oder elektrische Einflüsse, sofern sie nicht auf ein Verschulden von SFA zurückzuführen sind.

7. Montage, Inbetriebnahme und Wartung, Vertragsstrafe

7.1 Der Käufer hat die ihm von SFA übergebenen Montage-, Inbetriebnahme- und Wartungsanweisungen streng einzuhalten. Im Fall eines Weiterverkaufs an Wiederverkäufer hat der Käufer dafür Sorge zu tragen, dass der Wiederkäufer die Anweisungen seinerseits befolgt. Bei einem Weiterverkauf an sonstige Dritte ist der Käufer verpflichtet, in geeigneter Form darüber zu belehren, dass Gewährleistungs- und Garantierechte wegfallen können, wenn gegen die Anweisungen verstoßen wird.

7.2. Für Abwasserhebeanlagen gilt die EN 12056-4. Danach dürfen elektrische Anschlüsse nur von einer Elektrofachkraft

durchgeführt werden. Inbetriebnahmen müssen durch Fachkundige erfolgen und schriftlich protokolliert werden. Gleiches gilt für die in festgelegten Zeitabständen erforderlichen Wartungen. Treten bei der Wartung Mängel auf, sind diese dem Anlagenbetreiber schriftlich gegen Quittung zu melden.

7.3. Der Käufer hat auf Anforderung seitens SFA die gemäß Ziffer 7.1 und 7.2 erforderlichen Belehrungs- und Montagenachweise sowie Protokolle unverzüglich zugänglich zu machen. Bei einem Weiterverkauf an Wiederverkäufer erstreckt sich die Pflicht darauf, die entsprechenden Nachweise vom Wiederverkäufer zu erlangen und SFA oder einer von SFA dafür bestimmten, von Berufs wegen zur Verschwiegenheit verpflichteten Person vorzulegen.

7.4 Für jeden Fall des schuldhaften Verstoßes gegen eine Verpflichtung aus Ziffer 7.1, 7.2 oder 7.3 schuldet der Käufer SFA eine Vertragsstrafe in Höhe von 500,- Euro.

8. Allgemeine Haftungsbeschränkung

SFA haftet nicht bei einer fahrlässigen Vertragsverletzung ihrer Mitarbeiter oder Erfüllungsgehilfen. Sie haftet jedoch in voller Schadenshöhe bei grobem Verschulden gesetzlicher Vertreter und leitender Angestellter. SFA haftet außerdem dem Grund nach bei jeder schuldhaften Verletzung wesentlicher Vertragspflichten und außerhalb solcher Pflichten dem Grund nach auch für grobes Verschulden einfacher Erfüllungsgehilfen. Die Haftung für die Verletzung wesentlicher Vertragspflichten und bei grobem Verschulden einfacher Erfüllungsgehilfen ist jedoch der Höhe nach auf den Ersatz des typischen vorhersehbaren Schadens beschränkt.

9. Schriftform

Salvatorische Klausel, Erfüllungsort und Gerichtsstand, Rechtswahl

9.1 Sämtliche Anzeigen und Erklärungen, die SFA gegenüber abzugeben sind, bedürfen der Schriftform. Übermittlung per Telefax wahrt die Schriftform.

9.2 Sollten eine oder mehrere Bestimmungen der Allgemeinen Lieferbedingungen unwirksam sein, so bleibt die Wirksamkeit des Kaufvertrages im übrigen hiervon unberührt.

9.3 Erfüllungsort für alle Verpflichtungen aus dem Kauf ist Dietzenbach. Ausschließlicher Gerichtsstand ist das für den Sitz der SFA zuständige Gericht.

9.4 Für die vertraglichen Beziehungen gilt deutsches Recht unter Ausschluss des UN-Kaufrechts.

SFA Deutschland GmbH

Waldstr. 23, Gebäude B 5, D-63128 Dietzenbach
Tel. 06074 - 30928 - 0, Telefax 06074 - 30928 - 90
Sitz Offenbach HRB 10878
UST-ID Nr: DE129455354

SFA Österreich GmbH

Am Heumarkt 7/14, A-1030 Wien
Tel./Fax +43 1 710 60 70
Firmensitz Wien FN 1663221 t
UST-ID Nr. ATU44351009

SFA Switzerland AG

Vorstadt 4, CH-3380 Wangen an der Aare
Tel. +41 32 631 04 74, Fax +41 32 631 04 75
Handelsregister Bern,
UST-ID Nr: CH-108.008.974

Sanibroy®

SFA Deutschland GmbH

Waldstr. 23, Gebäude B 5
D-63128 Dietzenbach
Tel. 06074 309280
Telefax 06074 3092890
info@sfa-deutschland.de

Konstruktions-, Maß- und Designänderungen behalten wir uns vor. Für Druckfehler übernehmen wir keine Haftung.