

- Fäkalienhebeanlagen
- Kompakt-WCs
- Schmutzwasserhebeanlagen
- Kondensatpumpen
- Hochleistungshebeanlagen
- Pumpstationen
- Tauchpumpen
- Fettabscheider



HEBEANLAGEN PUMPEN • ZUBEHÖR



KATALOG
2024





IMPRESSUM

Herausgeber SFA Deutschland GmbH | Waldstraße 23 - Gebäude B5 | 63128 Dietzenbach | www.sanibroy.de
Verantwortlich Marketing | Daniel Schneider
Gestaltung, Satz & Layout SFA Group | 41 bis Avenue Bosquet | 75007 Paris, Frankreich
Umsetzung Nordisk Büro Plus GmbH | Kaiserstraße 74 | 60329 Frankfurt am Main | www.nordisk-buero.com
Druck W. Kohlhammer Druckerei GmbH + Co. KG | Augsburgener Straße 722 | 70329 Stuttgart | www.kohlhammerdruck.de
Datum Januar 2024

Leistungsangaben, Eigenschaften, Abbildungen, Zusammenstellungen, Abmessungen und Gewichte von Produkten können sich im Zuge der technischen Weiterentwicklung und der Anpassung an Bedürfnisse unserer Kunden ohne Verpflichtung oder vorherige Mitteilung ändern. Es besteht keine Verpflichtung bereits gelieferte Produkte entsprechend zu verändern. Die Herausnahme von Artikeln aus unserem Lieferprogramm behalten wir uns vor. Vertrieb nur über den Fachhandel. Irrtum und Druckfehler sowie Farbabweichungen vorbehalten.

© 2024 SFA Deutschland GmbH | Weitere Informationen erhalten Sie unter www.sanibroy.de

SPITZENTECHNOLOGIEN UND INNOVATIONEN

Seit mehr als 60 Jahren nimmt die Unternehmensgruppe Société Française d'Assainissement – kurz SFA genannt – in der Wasserentsorgung eine führende Stellung ein. Sanibroy, als Teil der SFA Gruppe, ist Ihr zuverlässiger Partner für hochwertige und leistungsstarke Hebeanlagen und Pumpen für alle Abwässer sowie Fettabscheider.

Mit dem Einsatz modernster Technologien erweitert die Gruppe stetig ihr Portfolio an Anlagen für die private, gewerbliche, öffentliche oder industrielle Nutzung. Zum Produktprogramm gehören Anlagen zur Über- oder Unterflurinstallation, mit Wechsel- oder Drehstrom, mit Freistromradpumpe, Ein-/Zweikanalrad oder Schneidwerk, perfekt ergänzt durch eine große Vielfalt an Zubehör.

IHRE ANFORDERUNG - UNSERE LÖSUNGEN

Immer dann, wenn nachträglich im Haus ein Zweitbad, ein neues Gäste-WC, ein Haushaltsraum oder ein neuer Wellnessbereich entstehen soll und sich diese Einrichtungen weit weg von Fallrohren bzw. im Keller unter Kanalniveau befinden, ist der Einsatz einer Hebeanlage beispielsweise im privaten Bereich notwendig.

Ein besonders breites Sortiment an größeren Hochleistungshebeanlagen und Pumpstationen sowie unterschiedlichsten Fettabscheidern für die Wasserentsorgung vor allem im gewerblichen und öffentlichen Bereich rundet das Produktportfolio ab. Anfallendes Abwasser kann bis zu 100 Meter weit bzw. bis zu 39 Meter hoch entsorgt werden.

Sanibroy hat für jede Anforderung eine maßgeschneiderte Lösung, die effektiv und wirtschaftlich arbeitet.

UNSERE PRODUKTGRUPPEN

- Fäkalienhebeanlagen
- Kompakt-WCs
- Schmutzwasserhebeanlagen
- Kondensatpumpen
- Hochleistungshebeanlagen
- Pumpstationen
- Tauch-/Brunnenpumpen
- Fettabscheider
- Zubehör



Entdecken Sie
Spitzentechnologie
aus Europa!



INHALT

- 6 | Die SFA Gruppe
- 8 | Gesellschaftliche Verantwortung
- 10 | Unsere Serviceleistungen
- 12 | Lösungen von SFA

- 17 | Sanibroy UP
- 18 | Sanibroy Pro UP
- 19 | Sanipro XR UP
- 20 | Sanibest Pro
- 21 | Sanipack Pro UP
- 22 | Saniwall Pro UP
- 24 | Saniaccess 1
- 25 | Saniaccess 2
- 26 | Saniaccess 3
- 27 | Reiniger/Entkalker



14

FÄKALIEN- HEBEANLAGEN

zur begrenzten Verwendung

- 31 | Sanicompact 43
- 32 | Sanicompact Pro
- 33 | Sanifix
- 34 | Sanicompact Luxe
- 35 | Sanicompact Comfort
- 36 | Sanicompact Comfort +
- 37 | Sanicompact Comfort Box



28

KOMPAKT-WCs

zur begrenzten Verwendung

- 40 | Sanifloor + 1•3•4
- 42 | Kinematic
- 43 | Sanishower Flat
- 44 | Sanidouche +
- 45 | Sanispeed +
- 46 | Sanivite +
- 47 | Saniaccess 4
- 48 | Sanifast S



38

SCHMUTZWASSER- HEBEANLAGEN

zur begrenzten Verwendung

- 53 | Sanicondens Pro N
- 54 | Sanicondens Best Flat
- 55 | Sanineutral
- NEU 56 | Sanicondens Clim Mini S
- NEU 57 | Sanicondens Clim Pack S



50

KONDENSATPUMPEN

- 62 | Sanicom 1
- 64 | Sanicom 2
- 66 | Sanicom 1 GS ZPK
- 68 | Sanicom 2 GS ZPK
- 70 | Sanicubic 1 NM
- 72 | Sanicubic 1 WP
- 74 | Sanicubic 2 Classic
- 76 | Sanicubic 2 Pro
- 78 | Sanicubic 1 GR
- 80 | Sanicubic 2 GR
- 82 | Sanicubic 1 GR HP

- 84 | Sanicubic 2 GR HP
- 86 | Sanicubic 1 FRK
- 88 | Sanicubic 2 FRK
- 90 | Sanicubic 1 VX
- 92 | Sanicubic 2 VX
- NEU** 94 | Sanicubic 1 VX KB
- NEU** 96 | Sanicubic 2 VX KB
- NEU** 98 | Sanicubic 1 VX W80
- NEU** 100 | Sanicubic 2 VX W80
- 102 | Sanicubic 1 SC
- 104 | Sanicubic 2 SC



58

HOCHLEISTUNGS- HEBEANLAGEN

- 110 | Sanifos 110 GR
- 112 | Sanifos 110 ZPK
- 114 | Sanifos 280
- 116 | Sanifos 610 S
- NEU** 118 | Sanifos 1200 ZPG
- NEU** 122 | Sanifos 1200 ZFS
- 126 | Sanifos 1300
- 128 | Sanifos 1600/2100/3100



106

PUMPSTATIONEN

- 136 | Sanipuddle
- NEU** 138 | Sanisub 400 I 800
- 140 | Sanisub Steel & Notfallset
- 142 | Sanisub ZPK
- 144 | Sanisub S ZPK
- 146 | Sanipump GR/VX
- 148 | Sanipump VX 50
- 152 | Sanipump ZPG 71
- 154 | Sanipump ZFS 71
- 156 | Sanipump VX 65-80



134

TAUCHPUMPEN

- 162 | Sanigrease T 24
- 163 | Sanigrease T 40/60/80/100
- 164 | Sanigrease NS
- 166 | Sanigrease SUF



160

FETTABSCHIEDER

- 168 | Zubehör

168

ZUBEHÖR

- 187 | Fachwortverzeichnis
- 189 | Hydrauliktechnologie
- 191 | In 3 Schritten zu Ihrer Hebeanlage
- 196 | Produkt- und Leistungsübersichten
- 202 | AGB
- 205 | Wartung & Wartungsvertrag
- 208 | Ansprechpartner DE / AT / CH

186

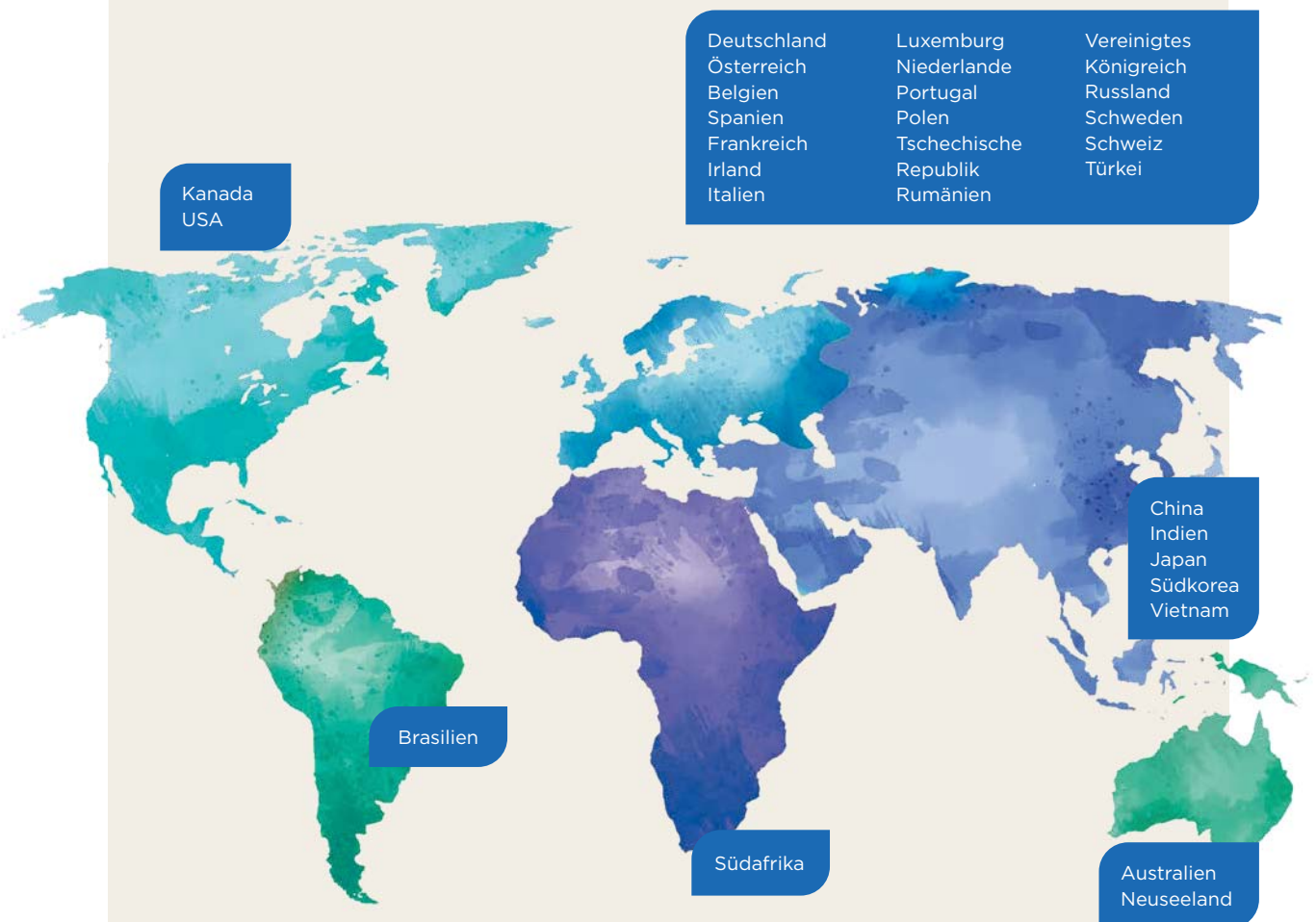
WISSENSWERTES

DIE SFA GRUPPE - WELTMARKTFÜHRER FÜR SANITÄREINRICHTUNGEN

Seit mehr als 60 Jahren setzen die Unternehmen der SFA Gruppe auf Spitzentechnologie und Innovationen, wenn es darum geht, sowohl für Privathaushalte, als auch im gewerblichen Bereich maßgeschneiderte Lösungen anzubieten. Lösungen, die innovativ, zuverlässig und leicht zu installieren sind.

EINE INTERNATIONAL AGIERENDE GRUPPE

Mit Niederlassungen in 29 Ländern auf 5 Kontinenten wird die weltweite Präsenz der Gruppe sichergestellt.



+ WIR EXPORTIEREN ZUSÄTZLICH IN VIELE LÄNDER, WIE Z.B.

Malta, Norwegen, Baltikum, Kroatien, Israel, Ukraine, Bulgarien, Mittlerer Osten, Französische Überseegebiete, Algerien, Marokko, Tunesien, Ägypten, Griechenland, Sudan, Finnland, Westafrika, Zypern

DAS MARKENZEICHEN DER SFA GRUPPE

Im Jahr 1958 gegründet, revolutionierte das Unternehmen SFA den Markt für sanitäre Anlagen durch die Erfindung der ersten Kleinhebeanlage, dem Sanibroyeur (heute Sanibroy).

Seitdem expandiert die SFA Gruppe und entwickelt ihre Geschäftsfelder kontinuierlich weiter. Dabei setzt das Unternehmen fortwährend auf Innovation, Qualität und Langlebigkeit.

SFA vertreibt heute das komplette Sortiment an Pumpen und Hebeanlagen rund um den Globus. Alle Mitarbeiterinnen und Mitarbeiter der SFA-Gruppe arbeiten täglich daran, ihren Kunden aus Fachhandel und Handwerk sowie Bauherren durch innovative, zuverlässige und einfach zu implementierende Lösungen einen immer größeren Komfort zu bieten.

DIE SFA-GRUPPE ENTWICKELT SICH IN VIER GESCHÄFTSBEREICHEN

- Wasseraufbereitungsanlagen und -lösungen
- Pumpen und Pumpstationen für den gewerblichen Einsatz
- Pumpen und Hebeanlagen für Privathaushalte
- Ausstattung für Duschen, Whirlpool-Badewannen und Wellnessbereiche

1958

Gründung von SFA und Entwicklung der ersten Kleinhebeanlage / Übernahme von Europelec

1970

SFA wird international: Expansion nach Europa und Nordamerika

1988

Übernahme von Kinedo – Spezialist für innovative Dusch- und Badlösungen

1990

ISO-Zertifizierung der Produktionsstätten

2019

Übernahme von Zehnder Pumpen

2020

Neuer Markenauftritt
Übernahme von Format und Aquaturbo Systems

2022

Gründung von zwei neuen Tochtergesellschaften in Indien und Vietnam

2023

Gründung einer Tochtergesellschaft in Südkorea

UNSERE GESELLSCHAFTLICHE VERANTWORTUNG

Unser Ziel ist die Entwicklung innovativer und leistungsstarker Lösungen für unterschiedlichste Anforderungen bei der Abwasserentsorgung in Privathaushalten sowie im gewerblichen und industriellen Bereich unter Berücksichtigung der aktuellen gesellschaftlichen Herausforderungen.

Wir setzen auf nachhaltige und zuverlässige Produkte, die wenig Wasser und Energie verbrauchen, einfach zu installieren sind und eine lange Lebensdauer haben – der beste Beweis dafür, dass das Thema Gesellschaftliche Verantwortung bei SFA im Mittelpunkt der Unternehmensphilosophie steht.



Seit 2021 engagiert sich SFA in der **Corporate Responsibility Initiative des UN Global Compact und dessen Prinzipien** in den Bereichen Menschenrechte, Arbeit, Umwelt und Korruptionsbekämpfung.



SOZIAL

Menschen mit Respekt und Würde begegnen

Es ist uns besonders wichtig, alle Menschen, die mit der Marke SFA in Verbindung stehen, mit Respekt und Würde zu behandeln – sowohl bei der Wahrnehmung unserer Aufgaben als auch bei der Verwendung unserer Produkte.

ÖKOLOGISCH

Schutz der natürlichen Ressourcen

Mit unseren technisch hochwertigen, auf Langlebigkeit ausgelegten Lösungen und Produkten schonen wir Wasser und natürliche Ressourcen und verbessern gleichzeitig unsere CO₂-Bilanz.



ÖKONOMISCH

Mit innovativen Ansätzen und Ideenreichtum den Markt gestalten

Neue und zeitgemäße Entwicklungen sowie zuverlässige und verantwortungsbewusste Partner – beste Voraussetzungen, um zukunftsfähige Lösungen anzubieten und diese für eine Vielzahl von Menschen zugänglich zu machen.

Einhaltung von Standards

Herstellung von Hebeanlagen in unseren SFA Werken in Bregy/Frankreich und Grünhain/Deutschland. Sie erfüllen die für sie geltenden Normen:

EN 12050-1 • EN 12050-2 • EN 12050-3



LEISE, LEISER, SFA

Hebeanlagen und Pumpen von SFA gehören zu den leisesten am Markt und setzen so Maßstäbe in Sachen Wohlbefinden.

GEPRÜFT IN
UNABHÄNGIGEN
PRÜFINSTITUTEN

BEISPIELE AUS VERSCHIEDENEN PRODUKTBEREICHEN



Fäkalienhebeanlagen

Sanipro XR UP

46 dB(A)

Kompakt-WCs

Sanicompact Pro

51 dB(A)

Schmutzwasserhebeanlagen

Sanidouche+

40 dB(A)

Kondensatpumpen

Sanicondens Clim Mini

21 dB(A)

Diese Daten wurden von einem Akustiklabor erhoben, das den Schalldruckpegel* in einem Abstand von einem Meter misst.

Der Schalldruckpegel ist ein Maß für das Geräusch, das von der Pumpe in Abhängigkeit von der Entfernung und unabhängig von der Umgebung des Raums abgegeben wird.

SFA STEHT IHNEN TAG FÜR TAG ZUVERLÄSSIG ZUR SEITE

TECHNISCHER KUNDENDIENST

UNSER TECHNISCHER KUNDENDIENST
IST FÜR SIE ERREICHBAR:

+49 6074 30928-0



EIN UMFASSENDES
NETZWERK MIT
70 KUNDENDIENSTSTELLEN



FACHKUNDIGER
KUNDENDIENST
VOR ORT

EXKLUSIVE SERVICELEISTUNGEN



- Intuitive und benutzerfreundliche Dokumentation, um Fachbetriebe bei ihrer täglichen Arbeit zu unterstützen
- Produktstammdatenlieferung über OpenDatacheck an DG-Haustechnik, ZVSHK, OpenDatapool und SHK-Connect
- Unterstützung von Architekten und Planern mit aktuellen Ausschreibungstexten und Mediadaten auf www.ausschreiben.de



Informieren Sie sich online
über unsere Leistungen für
Fachbetriebe!

- Vielfältige Serviceangebote
- Unterstützung bei der Produktauswahl für Ihr Projekt
- Technische Dokumentation und Vertriebs-Support

www.sanibroy.de
www.sanibroy.at
www.sfasanibroy.ch



DIE 5-JÄHRIGE SFA-GARANTIE

BESONDERE GARANTIEVERLÄNGERUNG 2 JAHRE + 3 JAHRE



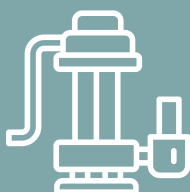
NUR FÜR
FACHGERECHT
INSTALLIERTE
PRODUKTE

Wir gewähren eine Garantieverlängerung für eine Vielzahl von Produkten – Details hierzu auf den entsprechenden Produktseiten. Profitieren Sie und registrieren Sie Ihr Produkt auf:



Informationen zu den Bedingungen, die diesem Angebot zugrunde liegen, finden Sie auf unserer Internetseite oder unter Garantiebestimmungen.

WIR BEGLEITEN SIE BEI DER REALISIERUNG IHRES PROJEKTES



SFA berät und unterstützt Sie bei der Umsetzung Ihres Projektes – von der Dimensionierung und Installation bis zur Inbetriebnahme und Wartung.

Ihren persönlichen Ansprechpartner für Deutschland erreichen Sie unter: projekt@sanibroy.de

Ihren persönlichen Ansprechpartner für Österreich erreichen Sie unter: projekt@sanibroy.at

Ihren persönlichen Ansprechpartner für die Schweiz erreichen Sie unter: info@sfa-switzerland.ch

WIE SEHEN LÖSUNGEN VON SANIBROY AUS?

Veränderungen der Lebensumstände können Umbauten im Haus erforderlich machen. So kann es z. B. notwendig werden, weitere Sanitäranlagen oder ein neues Bad zu installieren.

Wenn in einem Zimmer, das sich nicht in der Nähe der Abflussanlagen befindet, neue Sanitäranlagen installiert werden sollen (z. B. im Dachboden oder im Keller), sind Umbauarbeiten erforderlich, um die Entsorgung der Abwässer in die Kanalisation zu ermöglichen.

Mit den Produkten von SFA lassen sich solche Installationen ganz einfach und ohne große Bauarbeiten durchführen.



1 Fäkalienhebeanlagen

2 Kompakt-WCs

3 Schmutzwasserhebeanlagen

4 Kondensatpumpen

5 Hochleistungshebeanlagen

6 Pumpstationen

7 Tauchpumpen

8 Fettabscheider



FÄKALIENHEBEANLAGEN

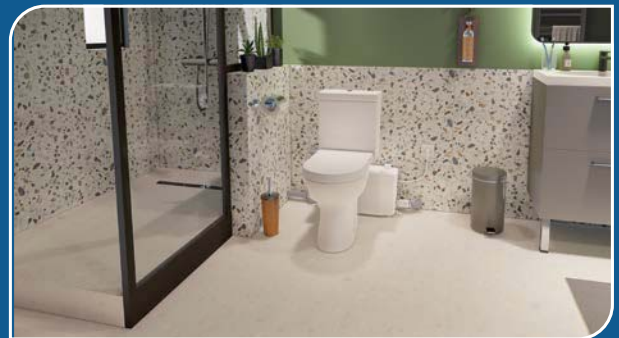
MIT DEN KOMPAKTEN FÄKALIENHEBEANLAGEN VON SFA IST ES MÖGLICH, ÜBERALL UND OHNE GRÖSSERE UMBAUARBEITEN SANITÄRE EINRICHTUNGEN IM HAUS ZU INSTALLIEREN.

SFA steht für mehr als 60 Jahre Kompetenz und eine Erfolgsgeschichte in der Entwicklung von Abwasserhebeanlagen für jeden Anwendungsbereich.

Mit einer Kleinhebeanlage von SFA lassen sich im ganzen Haus sanitäre Einrichtungen realisieren, wenn Abwasserleitungen unterhalb der Rückstauenebene liegen oder kein Abwasserfallrohr erreichbar ist und das Abwasser nicht mit Hilfe der Schwerkraft abgeführt werden kann.

Um eine Kleinhebeanlage mit integriertem Schneidwerk von SFA zu installieren, benötigen Sie gerade einmal einen Wasserzufluss, einen Abfluss mit kleinem Rohrdurchmesser und eine Steckdose – das ist schon alles.

VORHER











NACHHER



FÄKALIEN- HEBEANLAGEN

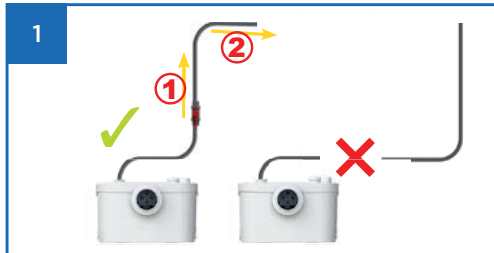
zur begrenzten Verwendung

	 WC	 Wandhängendes WC	 Waschtisch	 Bidet	 Duschkabine	 Direkter Revisionszugang
 <p>Sanibroy UP Ideal zur Ableitung von Abwässern aus einem WC</p> <p>s. 17</p>	●					✓
 <p>Sanibroy Pro UP Zur Ableitung von Abwässern aus einem WC + einem Waschbecken</p> <p>s. 18</p>	●		●			✓
 <p>Sanipro XR UP* Zur Ableitung aller Arten von Abwässern aus einem Bad</p> <p>s. 19</p>	●		●	●	●	✓
 <p>Sanibest Pro* Hebeanlage mit besonders leistungsstarkem Schneidwerk. Ideal zur Ableitung von Abwässern aus Gemeinschaftssanitäranlagen</p> <p>s. 20</p>	●		●	●	●	✓
 <p>Sanipack Pro UP* Hebeanlage mit Schneidwerk für wandhängende WCs</p> <p>s. 21</p>	●	●	●	●	●	✓
 <p>Saniwall Pro UP* Die Komplettlösung (Hebeanlage mit Schneidwerk + Montagerahmen GROHE®). Zum Verfliesen oder mit Glasverkleidung</p> <p>s. 22</p>	●	●	●	●	●	✓
 <p>Saniaccess 1 Hebeanlage für WC</p> <p>s. 24</p>	●					✓
 <p>Saniaccess 2 Hebeanlage für WC und Waschbecken</p> <p>s. 25</p>	●		●			✓
 <p>Saniaccess 3* Hebeanlage mit vielen Anschlussmöglichkeiten</p> <p>s. 26</p>	●		●	●	●	✓

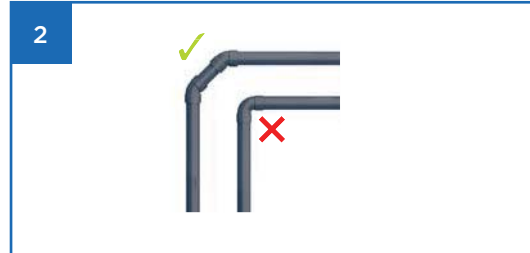
* Neben dem WC dürfen nach DIN EN 12050-3 max. zwei weitere Abwasserverursacher angeschlossen werden!



REGELN FÜR DIE INSTALLATION EINER HEBEANLAGE



Die Druckleitung muss bereits im vorderen Teil vertikal nach oben geführt werden (1). **Ab dem höchsten Punkt der Leitung (2) ist ein Gefälle von mindestens 1 % erforderlich.**



Wenn Sie Winkelstücke an der Abflussleitung anbringen möchten: Verwenden Sie 2 Teile mit 45°-Winkeln anstelle von einem Teil mit einem 90°-Winkel.

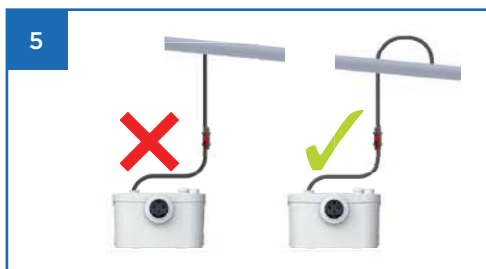
Durch größere Krümmungsradien werden Druckverluste verringert.



Sorgen Sie für ein Gefälle zwischen den Sanitäranlagen und der Hebeanlage von SFA.



Die Anlage darf **nicht weiter als 20 cm hinter dem WC und nicht unterhalb des WC-Beckens angebracht werden.**



Die Abwasserleitung der Hebeanlage muss **von oben an das Fallrohr angeschlossen werden und in Abflussrichtung verlaufen.**



Sanitärgegenstände **dürfen nicht an die Druckleitung der Hebeanlage angeschlossen werden.**



4 m
100 m



PRODUKTVORTEILE

- Ideal für den Austausch eines Vorgängermodells aufgrund markterprobter Abmessungen und Anschlüsse
- Hohe Förderleistung und lange Lebensdauer durch bewährte SFA-Schneidwerktechnologie
- Ausgestattet mit Silence-Technologie für leisen und diskreten Betrieb
- Wartungsfreundlich durch direkten Revisionszugang

ANSCHLÜSSE

← Druckleitungsdurchmesser (außen): 22/32 mm

→ Durchmesser Einlass (außen): 100 mm



Mono-Klingen-Schneidwerk



TECHNISCHE DATEN

Anzahl Einlässe	1
Durchmesser Einlass (außen)	100 mm
Druckleitungsdurchmesser (außen)	22/32 mm
Tmax. des zulaufenden Wassers	35 °C
Spannung / Frequenz	220 - 240 V / 50 - 60 Hz
Motorleistung	400 W
Schutzart	IP44
Elektrische Klasse	I
Geräuschpegel	46 dB(A)

Kennzeichnung und Logistik

Gewicht inkl. Verpackung	6 kg
GTIN	3308815074191
Artikel-Nr.	0001UP

LIEFERUMFANG

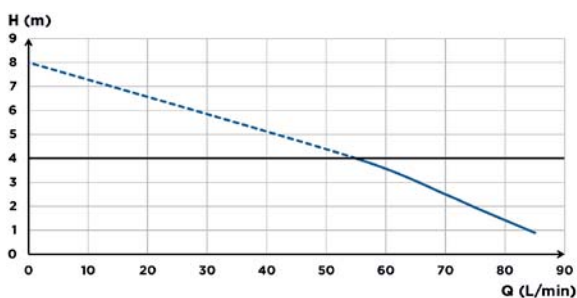
Rückschlagventil, Anschlusszubehör und Aktivkohlefilter zur Neutralisierung von Gerüchen

ZUBEHÖR (OPTIONAL)

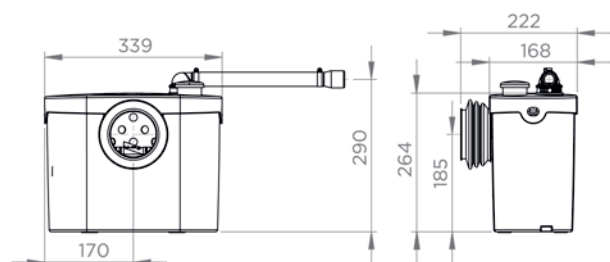
Sanialarm
3308810042799
Z0011



PUMPENKENNLINIE



ABMESSUNGEN



Sanibroy Pro ^{UP}



Ideal für die Entsorgung von Abwässern eines WCs und eines Waschtischs



5 m
100 m



PRODUKTVORTEILE

- Ermöglicht eine zusätzliche Toilette nahezu überall im Haus durch den Anschluss von WC und Waschtisch
- Ideal für den Austausch eines Vorgängermodells aufgrund markterprobter Abmessungen
- Hohe Förderleistung und lange Lebensdauer durch bewährte SFA-Schneidwerktechnologie
- Ausgestattet mit Silence-Technologie für leisen und diskreten Betrieb
- Wartungsfreundlich durch direkten Revisionszugang

ANSCHLÜSSE

← Druckleitungsdurchmesser (außen): 22/28/32 mm

→ Durchmesser Einlass (außen): 40, 100 mm



Mono-Klingen-Schneidwerk



LIEFERUMFANG

Rückschlagventil, Anschlusszubehör und Aktivkohlefilter zur Neutralisierung von Gerüchen

TECHNISCHE DATEN

Anzahl Einlässe	2
Durchmesser Einlass (außen)	40, 100 mm
Druckleitungsdurchmesser (außen)	22/28/32 mm
Tmax. des zulaufenden Wassers	35 °C
Spannung / Frequenz	220 - 240 V / 50 - 60 Hz
Motorleistung	400 W
Schutzart	IP44
Elektrische Klasse	I
Geräuschpegel	46 dB(A)

Kennzeichnung und Logistik

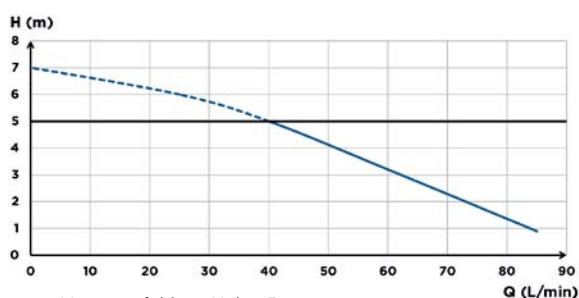
Gewicht inkl. Verpackung	6 kg
GTIN	3308815074061
Artikel-Nr.	0014UP

ZUBEHÖR (OPTIONAL)

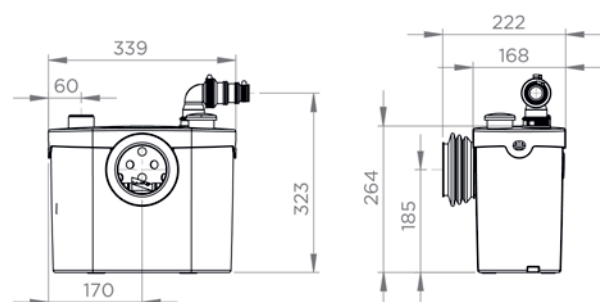
Sanialarm
3308810042799
Z0011



PUMPENKENNLINIE



ABMESSUNGEN





5 m
100 m



PRODUKTVORTEILE

- Ermöglicht ein zusätzliches Badezimmer nahezu überall im Haus durch den Anschluss von WC, Dusche und Waschtisch
- Ideal für den Austausch eines Vorgängermodells aufgrund markterprobter Abmessungen
- Hohe Förderleistung und lange Lebensdauer durch bewährte SFA-Schneidwerktechnologie
- Ausgestattet mit Silence-Technologie für leisen und diskreten Betrieb
- Wartungsfreundlich durch direkten Revisionszugang

ANSCHLÜSSE

← Druckleitungsdurchmesser (außen): 22/28/32 mm

→ Durchmesser Einlass (außen): 40, 100 mm



Mono-Klingen-Schneidwerk



TECHNISCHE DATEN

Anzahl Einlässe	4
Durchmesser Einlass (außen)	40, 100 mm
Druckleitungsdurchmesser (außen)	22/28/32 mm
Tmax. des zulaufenden Wassers	35 °C
Min. Aufbauhöhe Duschwanne	130 mm
Spannung / Frequenz	220 - 240 V / 50 - 60 Hz
Motorleistung	400 W
Schutzart	IP44
Elektrische Klasse	I
Geräuschpegel	46 dB(A)

Kennzeichnung und Logistik

Gewicht inkl. Verpackung	7 kg
GTIN	3308815074108
Artikel-Nr.	0015UP

LIEFERUMFANG

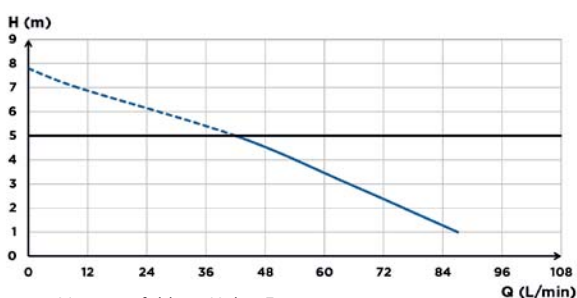
Rückschlagventil, Anschlusszubehör und Aktivkohlefilter zur Neutralisierung von Gerüchen

ZUBEHÖR (OPTIONAL)

Sanialarm
3308810042799
Z0011

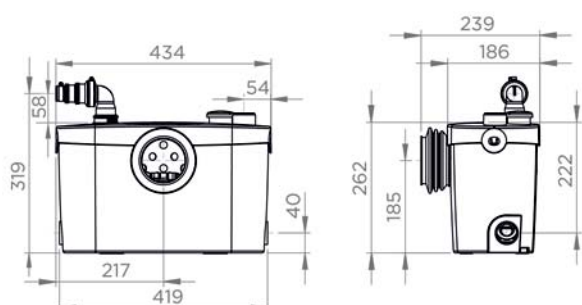


PUMPENKENNLINIE



— Max. empfohlene Höhe: 5 m

ABMESSUNGEN



Sanibest Pro ^{UP}



Ideal für die Entsorgung von Abwässern eines kompletten Bades
Mit extrem robustem Schneidwerk



7 m
100 m



PRODUKTVORTEILE

- Ermöglicht ein zusätzliches Badezimmer nahezu überall im Haus durch den Anschluss von WC, Dusche und Waschtisch
- Besonders leistungsstarker Motor mit Hochleistungs-Schneidwerk Pro X K2 – extrem robust und langlebig
- Größte Förderleistung aller SFA Kleinhebeanlagen für fäkalienhaltige Abwässer
- Wartungsfreundlich durch direkten Revisionszugang zu Elektrik und Steuerteil

ANSCHLÜSSE

← Druckleitungsdurchmesser (außen): 22/28/32 mm

→ Durchmesser Einlass (außen): 40, 100 mm



Schneidwerk Pro X K2



TECHNISCHE DATEN

Anzahl Einlässe	4
Durchmesser Einlass (außen)	40, 100 mm
Druckleitungsdurchmesser (außen)	22/28/32 mm
Tmax. des zulaufenden Wassers	35 °C
Min. Aufbauhöhe Duschwanne	150 mm
Schalhöhe	85 mm
Spannung / Frequenz	220 - 240 V / 50 - 60 Hz
Motorleistung	1100 W
Schutzart	IP44
Elektrische Klasse	I
Kennzeichnung und Logistik	
Gewicht inkl. Verpackung	12 kg
GTIN	3308815013039
Artikel-Nr.	0043

LIEFERUMFANG

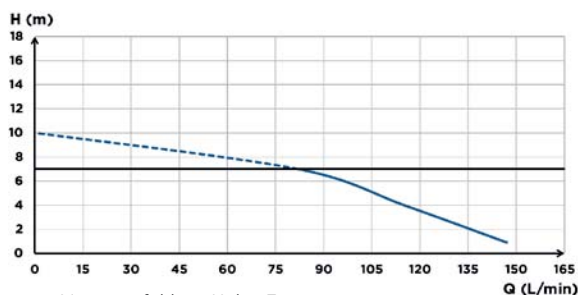
Rückschlagventil, Anschlusszubehör und Aktivkohlefilter zur Neutralisierung von Gerüchen

ZUBEHÖR (OPTIONAL)

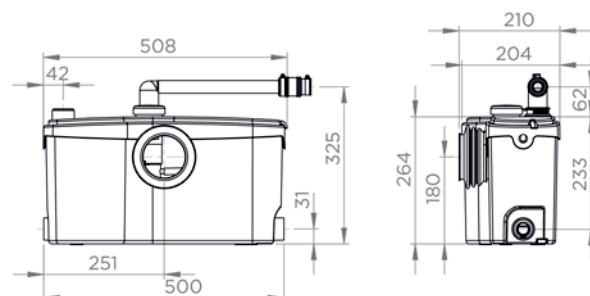
Sanialarm
3308810042799
Z0011



PUMPENKENNLINIE



ABMESSUNGEN



Sanipack Pro ^{UP}



Ideal für die Entsorgung von Abwässern eines kompletten Bades in Kombination mit einem wandhängenden WC



5 m
100 m



PRODUKTVORTEILE

- Kompakte, extra schmale Abmessungen ermöglichen unsichtbare Installation in der Vorwand
- Ermöglicht ein zusätzliches Badezimmer nahezu überall im Haus durch den Anschluss von Wand-WC, Dusche und Waschtisch
- Hohe Förderleistung und lange Lebensdauer durch bewährte SFA-Schneidwerktechnologie
- Ausgestattet mit Silence-Technologie für leisen und diskreten Betrieb
- Wartungsfreundlich durch doppelte Revisionsöffnung zu Schneidwerk und Elektrik

ANSCHLÜSSE

← Druckleitungsdurchmesser (außen): 22/28/32 mm

→ Durchmesser Einlass (außen): 40, 100 mm



Mono-Klingen-Schneidwerk



TECHNISCHE DATEN

Anzahl Einlässe	3
Durchmesser Einlass (außen)	40, 100 mm
Druckleitungsdurchmesser (außen)	22/28/32 mm
Tmax. des zulaufenden Wassers	35 °C
Min. Aufbauhöhe Duschwanne	130 mm
Einbau versetzt zur Schüssel	max. 50 cm
Spannung / Frequenz	220-240 V / 50-60 Hz
Motorleistung	400 W
Schutzart	IP44
Elektrische Klasse	I
Geräuschpegel	47 dB(A)

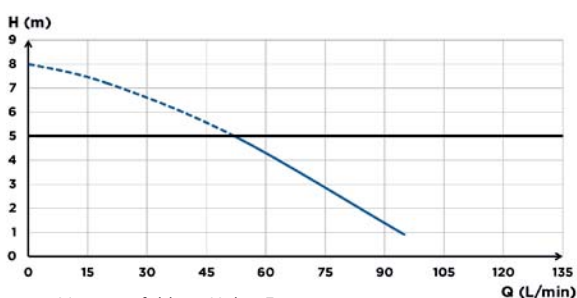
Kennzeichnung und Logistik

Gewicht inkl. Verpackung	7 kg
GTIN	3308815074078
Artikel-Nr.	0017UP

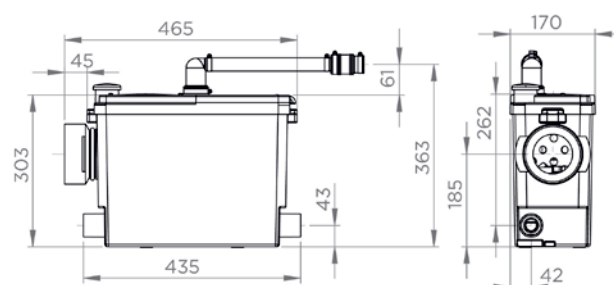
LIEFERUMFANG

Rückschlagventil, Anschlusszubehör und Aktivkohlefilter zur Neutralisierung von Gerüchen

PUMPENKENNLINIE



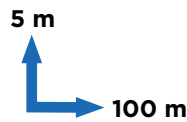
ABMESSUNGEN



Saniwall Pro ^{UP}



Ausführung mit Glasverkleidung, Komplettlösung für wandhängende WCs, entsorgt die Abwässer eines kompletten Bades



PRODUKTVORTEILE

- Komplettlösung für wandhängende WCs mit Kleinhebeanlage und Montagerahmen
- Durch das moderne Design fügt es sich nahtlos und stilvoll ein
- Ermöglicht ein zusätzliches Badezimmer nahezu überall im Haus durch den Anschluss von Wand-WC, Dusche und Waschtisch
- Hohe Förderleistung und lange Lebensdauer durch bewährte SFA-Schneidwerktechnologie
- Ausgestattet mit Silence-Technologie für leisen und diskreten Betrieb
- Wartungsfreundlich durch doppelte Revisionsöffnung für Korb und Elektrik

ANSCHLÜSSE

← Druckleitungsdurchmesser (außen): 22/28/32 mm

→ Durchmesser Einlass (außen): 40, 100 mm



Mono-Klingen-Schneidwerk



TECHNISCHE DATEN

Anzahl Einlässe	3
Durchmesser Einlass (außen)	40, 100 mm
Druckleitungsdurchmesser (außen)	22/28/32 mm
Tmax. des zulaufenden Wassers	35 °C
Min. Aufbauhöhe Duschwanne	130 mm
Spannung / Frequenz	220 - 240 V / 50 - 60 Hz
Motorleistung	400 W
Schutzart	IP44
Elektrische Klasse	I
Geräuschpegel	47 dB(A)

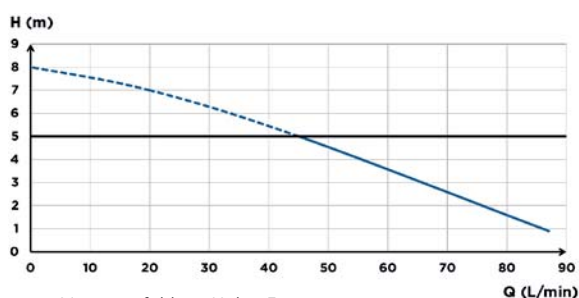
Kennzeichnung und Logistik

Ausführung	Bodenfixierung	Schienensystem
Gewicht inkl. Verpackung	45 kg	45 kg
GTIN	3308815074115	3308815074344
Artikel-Nr.	0035UP	0035UPK

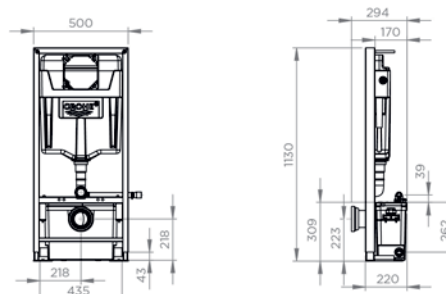
LIEFERUMFANG

Montagerahmen, Spülkasten und verchromte Spültaste von Grohe, Glasverkleidung, Rückschlagventil, Anschlusszubehör

PUMPENKENNLINIE



ABMESSUNGEN



Saniwall Pro ^{UP}



Ausführung für geflieste Wände, Komplettlösung für wandhängende WCs, entsorgt die Abwässer eines kompletten Bades



5 m
100 m



PRODUKTVORTEILE

- Komplettlösung für wandhängende WCs mit Kleinhebeanlage und Montagerahmen
- Durch das moderne Design fügt es sich nahtlos und stilvoll ein
- Ermöglicht ein zusätzliches Badezimmer nahezu überall im Haus durch den Anschluss von Wand-WC, Dusche und Waschtisch
- Hohe Förderleistung und lange Lebensdauer durch bewährte SFA-Schneidwerktechnologie
- Ausgestattet mit Silence-Technologie für leisen und diskreten Betrieb
- Wartungsfreundlich durch doppelte Revisionsöffnung für Schneidwerk und Elektrik

ANSCHLÜSSE

← Druckleitungsdurchmesser (außen): 22/28/32 mm

→ Durchmesser Einlass (außen): 40, 100 mm



Mono-Klingen-Schneidwerk



TECHNISCHE DATEN

Anzahl Einlässe	3
Durchmesser Einlass (außen)	40, 100 mm
Druckleitungsdurchmesser (außen)	22/28/32 mm
Tmax. des zulaufenden Wassers	35 °C
Min. Aufbauhöhe Duschwanne	130 mm
Spannung / Frequenz	220 - 240 V / 50 - 60 Hz
Motorleistung	400 W
Schutzart	IP44
Elektrische Klasse	I
Geräuschpegel	47 dB(A)

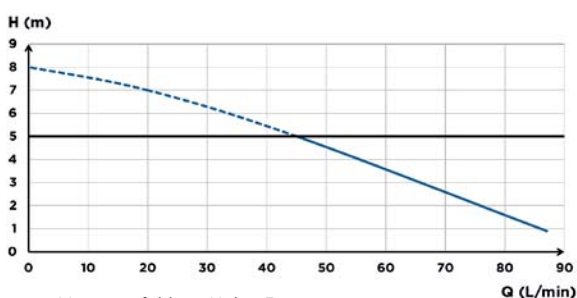
Kennzeichnung und Logistik

Ausführung	Bodenfixierung	Schienensystem
Gewicht inkl. Verpackung	30 kg	30 kg
GTIN	3308815076096	3308815076102
Artikel-Nr.	0035FUP	0035FUPK

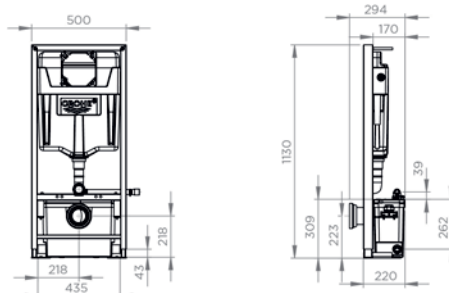
LIEFERUMFANG

Montagerahmen, Spülkasten und verchromte Spültaste von Grohe, Fliesen-Magnetverschlüsse, Rückschlagventil, Anschlusszubehör

PUMPENKENNLINIE



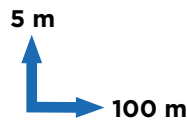
ABMESSUNGEN



Saniaccess 1



Ideal für die Entsorgung von Abwässern eines WCs bei optimaler Zugänglichkeit



PRODUKTVORTEILE

- Ideal für den Austausch eines Vorgängermodells durch markterprobte Abmessungen und Anschlüsse
- Hohe Förderleistung und lange Lebensdauer durch bewährte SFA-Schneidwerktechnologie
- Ausgestattet mit Silence-Technologie für leisen und diskreten Betrieb
- Wartungsfreundlich durch doppelte Revisionsöffnung für Schneidwerk und Elektrik

TECHNISCHE DATEN

Anzahl Einlässe	1
Durchmesser Einlass (außen)	100 mm
Druckleitungsdurchmesser (außen)	22/28/32 mm
Tmax. des zulaufenden Wassers	35 °C
Schalhöhe	95 mm
Spannung / Frequenz	220 - 240 V / 50 - 60 Hz
Motorleistung	400 W
Schutzart	IP44
Elektrische Klasse	I
Geräuschpegel	46 dB(A)

ANSCHLÜSSE

- ← Druckleitungsdurchmesser (außen): 22/28/32 mm
- Durchmesser Einlass (außen): 100 mm

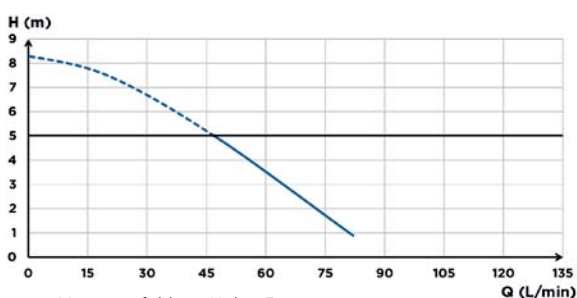


Mono-Klingen-Schneidwerk

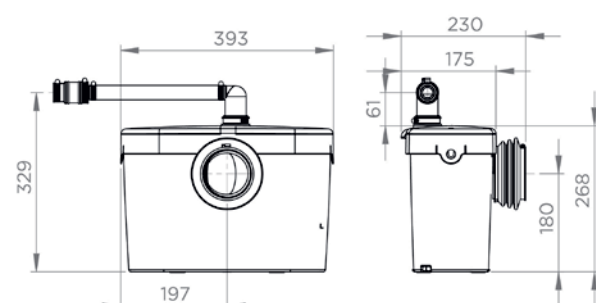
LIEFERUMFANG

Rückschlagventil, Anschlusszubehör und Aktivkohlefilter zur Neutralisierung von Gerüchen

PUMPENKENNLINIE



ABMESSUNGEN



Saniaccess 2



Ideal für die Entsorgung von Abwässern eines WCs und eines Waschtischs bei optimaler Zugänglichkeit



5 m
100 m



PRODUKTVORTEILE

- Ermöglicht eine zusätzliche Toilette nahezu überall im Haus durch den Anschluss von WC und Waschtisch
- Ideal für den Austausch eines Vorgängermodells aufgrund markterprobter Abmessungen
- Hohe Förderleistung und lange Lebensdauer durch bewährte SFA-Schneidwerktechnologie
- Ausgestattet mit Silence-Technologie für leisen und diskreten Betrieb
- Wartungsfreundlich durch doppelte Revisionsöffnung für Schneidwerk und Elektrik

ANSCHLÜSSE

← Druckleitungsdurchmesser (außen): 22/28/32 mm

→ Durchmesser Einlass (außen): 40, 100 mm



Mono-Klingen-Schneidwerk



TECHNISCHE DATEN

Anzahl Einlässe	3
Durchmesser Einlass (außen)	40, 100 mm
Druckleitungsdurchmesser (außen)	22/28/32 mm
Tmax. des zulaufenden Wassers	35 °C
Schalhöhe	95 mm
Spannung / Frequenz	220 - 240 V / 50 - 60 Hz
Motorleistung	400 W
Schutzart	IP44
Elektrische Klasse	I
Geräuschpegel	46 dB(A)

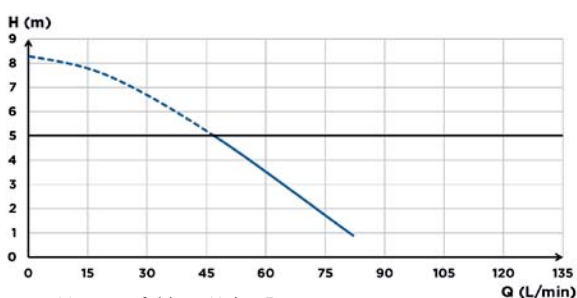
Kennzeichnung und Logistik

Gewicht inkl. Verpackung	7 kg
GTIN	3308815013176
Artikel-Nr.	0014A

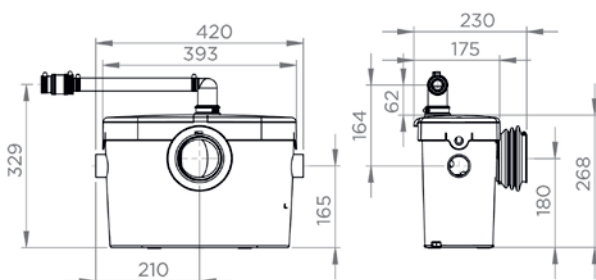
LIEFERUMFANG

Rückschlagventil, Anschlusszubehör und Aktivkohlefilter zur Neutralisierung von Gerüchen

PUMPENKENNLINIE



ABMESSUNGEN



Saniaccess 3



Ideal für die Entsorgung von Abwässern eines kompletten Bades bei optimaler Zugänglichkeit



5 m
100 m



PRODUKTVORTEILE

- Ermöglicht ein zusätzliches Badezimmer nahezu überall im Haus durch den Anschluss von WC, Dusche und Waschtisch
- Ideal für den Austausch eines Vorgängermodells aufgrund markterprobter Abmessungen
- Hohe Förderleistung und lange Lebensdauer durch bewährte SFA-Schneidwerktechnologie
- Ausgestattet mit Silence-Technologie für leisen und diskreten Betrieb
- Wartungsfreundlich durch doppelte Revisionsöffnung für Schneidwerk und Elektrik

ANSCHLÜSSE

← Druckleitungsdurchmesser (außen): 22/28/32 mm

→ Durchmesser Einlass (außen): 40, 100 mm



Mono-Klingen-Schneidwerk



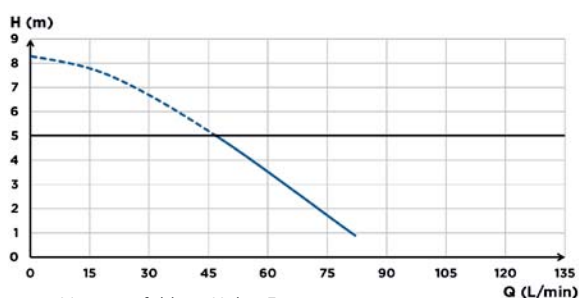
TECHNISCHE DATEN

Anzahl Einlässe	4
Durchmesser Einlass (außen)	40, 100 mm
Druckleitungsdurchmesser (außen)	22/28/32 mm
Tmax. des zulaufenden Wassers	35 °C
Min. Aufbauhöhe Duschwanne	150 mm
Schalhöhe	95 mm
Spannung / Frequenz	220 - 240 V / 50 - 60 Hz
Motorleistung	400 W
Schutzart	IP44
Elektrische Klasse	I
Geräuschpegel	46 dB(A)
Kennzeichnung und Logistik	
Gewicht inkl. Verpackung	7 kg
GTIN	3308815013183
Artikel-Nr.	0015A

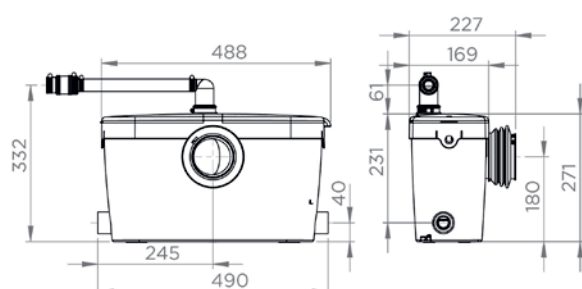
LIEFERUMFANG

Rückschlagventil, Anschlusszubehör und Aktivkohlefilter zur Neutralisierung von Gerüchen

PUMPENKENNLINIE



ABMESSUNGEN



Reiniger/Entkalker

Spezialreiniger und Entkalker für Kleinhebeanlagen



Um die Lebensdauer Ihres Gerätes zu verlängern, empfiehlt es sich, die Hebeanlage regelmäßig zu entkalken und zu reinigen.

Das schützt vor Verschlammung und Ablagerungen und damit verbundenen Gerüchen. In die Kleinhebeanlage eingespült, sorgt der Spezialreiniger für schnellen Abtransport der gelösten Stoffe und erhöht dadurch auch die Lebensdauer und Funktionalität der Pumpen.

PRODUKTVORTEILE

- Reinigt und pflegt die Schaltmembran von Kleinhebeanlagen
- Verbessert die Pumpeigenschaften stark beanspruchter Bauteile der Hebeanlage
- Regelmäßiger Einsatz verlängert die Lebensdauer und reduziert das Ausfallrisiko
- Rezeptur ist speziell auf Druckleitungen mit kleinem Durchmesser abgestimmt
- Unbedenklich für Klärgruben
- Rezeptur und Dosierung labortechnisch geprüft

TECHNISCHE DATEN

Gebinde	Kanister	Kanister
Inhalt	5 Liter	2 Liter
Verbrauch pro Anwendung	1 Liter	1 Liter
Kennzeichnung und Logistik		
GTIN	3308819804015	3308815095523
Artikel-Nr.	X2910N5	X2910N2

Sanialarm

Optionaler Warmmelder für Kleinhebeanlagen



Der Warmmelder Sanialarm überwacht die ordnungsgemäße Funktionsweise der Hebeanlage(n) rund um die Uhr. Das Gerät wird am besten mit dem Einbau einer Kleinhebeanlage auf dem Gerät installiert. Eine nachträgliche Montage auf bereits in Funktion befindlichen Anlagen ist möglich. Sanialarm besitzt ein stabiles Gehäuse mit integriertem Druckregler und Summer. Ein 10 cm Tauchrohr reicht in das Innere der Hebeanlage. Steigt der Wasserstand im Gerät abnormal an, ertönt ein akustisches, 50 db(A) lautes, Warnsignal. Betrieben wird der Sanialarm mit Batterie. Ein seitlich angebrachter ON/OFF-Schalter ist leicht erreichbar. Die Montage ist schnell und einfach ausgeführt.

PRODUKTVORTEILE

- Zusätzliche Sicherheit beim Betrieb von Kleinhebeanlagen
- Einfacher und schneller Einbau ohne viel Aufwand
- Auch zur nachträglichen Installation an bestehende Anlagen geeignet
- Passend für eine Vielzahl von SFA-Kleinhebeanlagen*
- Dringend empfohlen beim Anschluss von Enthärtungsanlagen an die Hebeanlage

TECHNISCHE DATEN

B x T x H	83 x 61 x 34 mm
Batterien	2 AAA (nicht enthalten)
Lautstärke Warnton	50 db(A)
Kennzeichnung und Logistik	
GTIN	3308810042799
Artikel-Nr.	Z0011

* Nicht geeignet für Sanipack Pro Up, Sanidouche, Sanifloor, Saniaccess, Sanishower Flat, Kondensatpumpen und Kompakt-WCs.

KOMPAKT-WCs

SANICOMPACT – EIN UMFANGREICHES PRODUKT-PROGRAMM VON KOMPAKT-WCS MIT INTEGRIERTER HEBEANLAGE

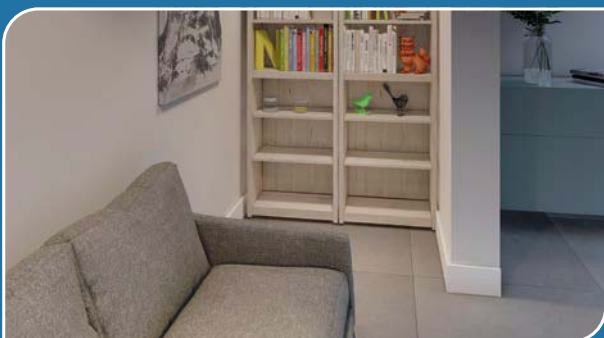
Die Produkte aus der Sanicompact-Reihe zeichnen sich durch Komfort, Zuverlässigkeit und ein modernes Design aus. Mit ihren kompakten Abmessungen eignen sie sich besonders für die Installation von sanitären Einrichtungen in kleinen Räumen.

Um den ästhetischen Anforderungen zur Raumgestaltung zu entsprechen, entwickeln wir unsere Produktpalette an Kompakt-WCs mit integrierter Hebeanlage stetig weiter.

Sanicompact bietet Keramik-WCs im modernen Design mit integriertem Zerkleinerer als bodenstehendes oder wandhängendes WC. Sie sind besonders einfach zu montieren und äußerst kompakt. Darüber hinaus verfügen sie über eine wasser- und energiesparende Technologie.

Zudem besteht die Möglichkeit, zusätzlich zum WC einen Waschtisch anzuschließen.

VORHER













NACHHER

KOMPAKT-WCs

zur begrenzten Verwendung



		 WC	 Wand- hängendes WC	 Wasch- tisch	 Doppel- spülsystem
 <p>Sanicompact 43 Die kompakteste Lösung der Produktreihe</p>	s. 31	•		•	✓
 <p>Sanicompact Pro Kompakt mit modernem Design</p>	s. 32	•		•	✓
 <p>Sanicompact Luxe Mit breitem Sitz für optimalen Komfort</p>	s. 34	•		•	✓
 <p>Sanicompact Comfort Wandhängendes WC mit klaren Linien und einem höhenverstellbaren Rahmen</p>	s. 35		•	•	✓
 <p>Sanicompact Comfort + Montagerahmen + wandhängendes WC, Verkleidung optional wählbar</p>	s. 36		•	•	✓
 <p>Sanicompact Box Komplettlösung: selbsttragender Rahmen + wandhängendes WC + 3 Farben zur Auswahl</p>	s. 37		•	•	✓

WAS BENÖTIGE ICH, UM EIN SANICOMPACT-WC ZU INSTALLIEREN?

Für die Installation des Sanicompact benötigen Sie: einen Wasserzufluss + einen Wasserabfluss + eine Steckdose.

Schließen Sie das Sanicompact-WC an die Kaltwasserleitung an.



Schließen Sie den Ablaufbogen des Sanicompact an Ihr PVC-Rohr an und verbinden Sie ihn mit Ihrem Hauptabfluss.

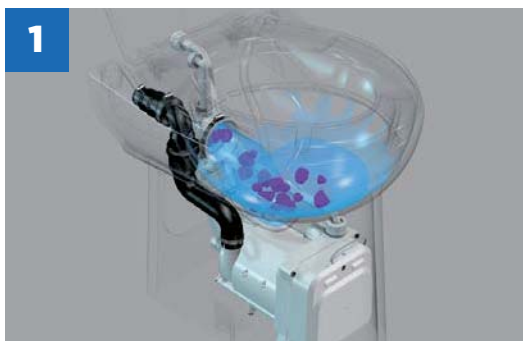


Schließen Sie das Sanicompact-WC an eine 230 V-Steckdose an.

WIE IST DIE FUNKTIONSWEISE?

Durch Drücken der Spültaste wird die Spülung des WC-Beckens aktiviert.

Der Motor schaltet ein, Wasser und Materialien werden angesaugt.



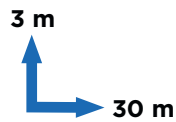
Das fein zerkleinerte Material wird ausgestoßen. Ein Rückschlagventil verhindert, dass Abwasser zurückfließt.



Das WC ist wieder einsatzbereit.

Sanicompact 43

Das kompakteste Produkt der Serie von SFA



PRODUKTVORTEILE

- Platzsparend auch für kleinste Räume durch Ultra-kompaktes Format mit einer Tiefe von nur 43 cm
- Ermöglicht ein zusätzliches WC nahezu überall im Haus
- Mit abnehmbarem Toilettensitz mit Absenkautomatik für mehr Komfort und Hygiene
- Leichte Reinigung durch Antikalk-Beschichtung
- Hohe Förderleistung und lange Lebensdauer durch bewährte SFA-Schneidwerktechnologie
- Ausgestattet mit Silence-Technologie für leisen und diskreten Betrieb
- Nur 1,8 l bzw. 3,0 l Wasserverbrauch pro Spülgang durch ECO+ Doppelspülsystem

TECHNISCHE DATEN

Durchmesser Einlass (außen)	40 mm
Druckleitungsdurchmesser (außen)	32 mm
Tmax. des zulaufenden Wassers	35 °C
Spülmenge	1,8/3 l
Spannung / Frequenz	220-240 V / 50-60 Hz
Motorleistung	550 W
Schutzart	IP44
Elektrische Klasse	I
Geräuschpegel	51 dB(A)

ANSCHLÜSSE

- ← Druckleitungsdurchmesser (außen): 32 mm
- Durchmesser Einlass (außen): 40 mm

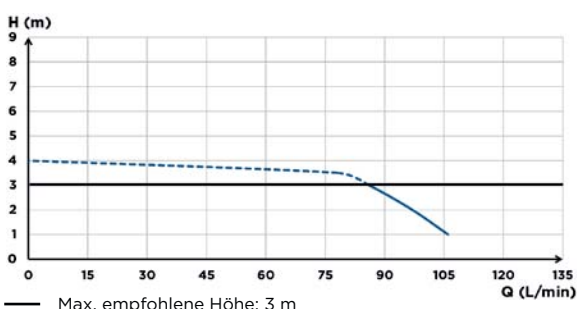


Multi-Klingen-Schneidscheibe

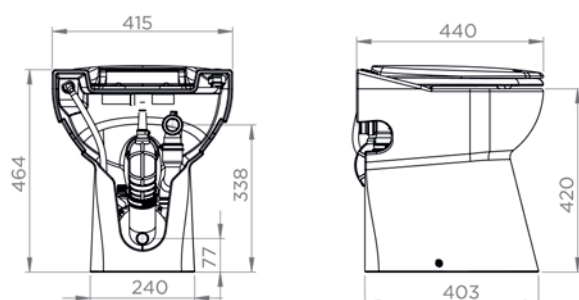
LIEFERUMFANG

Rückschlagventil, Befestigungsmaterial für die Bodenmontage, abnehmbarer WC-Sitz mit Absenkautomatik

PUMPENKENNLINIE



ABMESSUNGEN



Sanicompact Pro



Der Bestseller – Ideal für die Einrichtung eines Gäste-WCs



3 m
30 m



PRODUKTVORTEILE

- Ermöglicht ein Gäste-WC nahezu überall im Haus durch zusätzlichen Anschluss eines Waschtischs
- Mit abnehmbarem Toilettensitz mit Absenkautomatik für mehr Komfort und Hygiene
- Leichte Reinigung durch Antikalk-Beschichtung
- Hohe Förderleistung und lange Lebensdauer durch bewährte SFA-Schneidwerktechnologie
- Ausgestattet mit Silence-Technologie für leisen und diskreten Betrieb
- Nur 1,8 l bzw. 3,0 l Wasserverbrauch pro Spülgang durch ECO+ Doppelspülsystem

ANSCHLÜSSE

← Druckleitungsdurchmesser (außen): 32 mm

→ Durchmesser Einlass (außen): 40 mm



Multi-Klingen-Schneidscheibe



TECHNISCHE DATEN

Durchmesser Einlass (außen)	40 mm
Druckleitungsdurchmesser (außen)	32 mm
Tmax. des zulaufenden Wassers	35 °C
Spülmenge	1,8/3 l
Spannung / Frequenz	220-240 V / 50-60 Hz
Motorleistung	550 W
Schutzart	IP44
Elektrische Klasse	I
Geräuschpegel	51 dB(A)

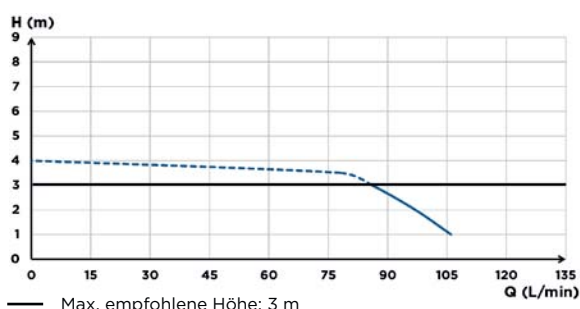
Kennzeichnung und Logistik

Gewicht inkl. Verpackung	31 kg
GTIN	3308815065960
Artikel-Nr.	0011

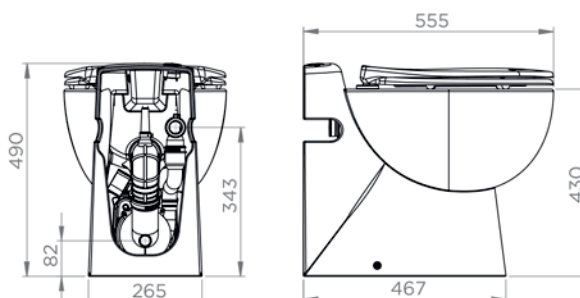
LIEFERUMFANG

Rückschlagventil, Befestigungsmaterial für die Bodenmontage, abnehmbarer WC-Sitz mit Absenkautomatik

PUMPENKENNLINIE



ABMESSUNGEN



Sanifix

Erleichtert das Sitzen und Aufstehen für Personen mit eingeschränkter Mobilität



PRODUKTVORTEILE

- Bequemes Sitzen und erleichtertes Aufstehen durch 5 cm Sitzerrhöhung
- Mit Absenkautomatik für nahezu geräuschloses Schließen
- Innenliegende Stabilisatoren für mehr Sicherheit gegen seitliches Verrutschen
- Robustes Duroplast verbessert die Stabilität und Langlebigkeit

TECHNISCHE DATEN

Kompatibel mit	Handelsübliche Toiletten, SFA Sanicompact Pro
Sitzversion	Antibakteriell und sturzsicher
Farbton	weiß
Sicherheitsfunktion	Innenliegende Stabilisatoren
Befestigung	Von oben
Materialien	
Material des Sitzes	Duroplast - bruchsicher und kratzfest
Material der Scharniere	Edelstahl
Kennzeichnung und Logistik	
GTIN	3308815090412
Artikel-Nr.	ABA100001

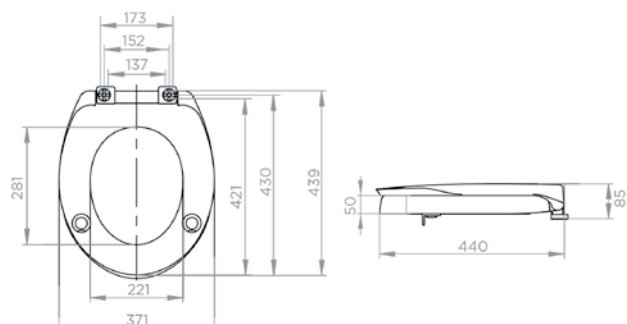
BESCHREIBUNG

Die WC-Sitzerhöhung Sanifix erleichtert das Sitzen und Aufstehen für Menschen mit eingeschränkter Mobilität. Der Toilettensitz ist passend für das SFA Kompakt-WC Sanicompact Pro sowie eine Vielzahl handelsüblicher WCs und erhöht die Sitzhöhe um 5 cm. Dadurch bietet er mehr Komfort beim Setzen und Aufstehen. Er ist aus stabilem und leicht zu reinigendem Duroplast-Kunststoff hergestellt. Innenliegende Stabilisatoren sichern den Sitz gegen seitliches Verrutschen.

LIEFERUMFANG

Befestigungsmaterial

ABMESSUNGEN



Sanicompact Luxe

Die Premium-Version der Sanicompact Produktserie



3 m
30 m



PRODUKTVORTEILE

- Premium Kompact-WC mit Anschlussmöglichkeit eines Waschtischs
- Ermöglicht ein Gäste-WC nahezu überall im Haus
- Leichte Reinigung durch Antikalk-Beschichtung
- Hohe Förderleistung und lange Lebensdauer durch bewährte SFA-Schneidwerktechnologie
- Ausgestattet mit Silence-Technologie für leisen und diskreten Betrieb
- Nur 1,8 l bzw. 3,0 l Wasserverbrauch pro Spülgang durch ECO+ Doppelspülsystem

TECHNISCHE DATEN

Anzahl Einlässe	1
Druckleitungsdurchmesser (außen)	40 mm
Druckleitungsdurchmesser (innen)	32 mm
Tmax. des zulaufenden Wassers	35 °C
Spülmenge	1,8/3 l
Spannung / Frequenz	220 - 240 V / 50 - 60 Hz
Motorleistung	550 W
Schutzart	IP44
Elektrische Klasse	I

Kennzeichnung und Logistik

Gewicht inkl. Verpackung	33 kg
GTIN	3308812399112
Artikel-Nr.	0004

ANSCHLÜSSE

← Druckleitungsdurchmesser (außen): 32 mm

→ Durchmesser Einlass (außen): 40 mm

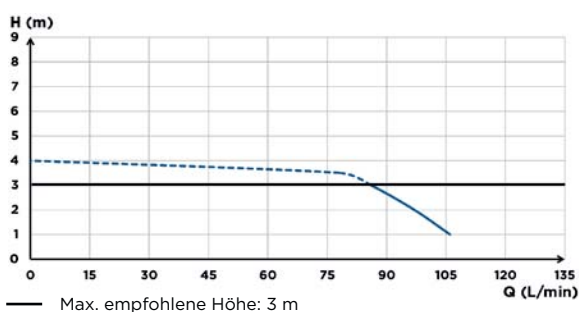


Multi-Klingen-Schneidscheibe

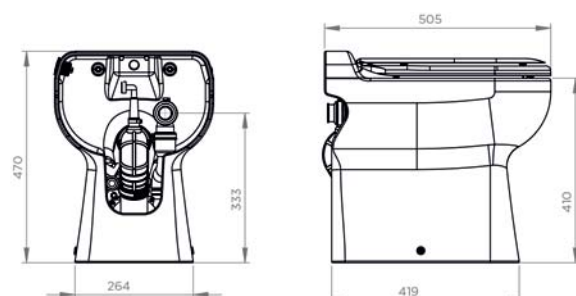
LIEFERUMFANG

Rückschlagventil, Befestigungsmaterial für die Bodenmontage

PUMPENKENNLINIE



ABMESSUNGEN



Sanicompact Comfort

Komfortabel und edel im Design - Für alle Abwässer eines zusätzlichen WCs



3 m
30 m



PRODUKTVORTEILE

- Modernes, wandhängendes und kompaktes WC
- Ermöglicht ein weiteres WC nahezu überall im Haus
- Einfache Montage durch höhenverstellbaren Rahmen
- Mit abnehmbarem Toilettensitz mit Absenkautomatik für mehr Komfort und Hygiene
- Leichte Reinigung durch Antikalk-Beschichtung
- Hohe Förderleistung und lange Lebensdauer durch bewährte SFA-Schneidwerktechnologie
- Ausgestattet mit Silence-Technologie für leisen und diskreten Betrieb
- Nur 1,8 l bzw. 3,0 l Wasserverbrauch pro Spülgang durch ECO+ Doppelspülsystem

ANSCHLÜSSE

- ← Druckleitungsdurchmesser (außen): 32 mm
- Durchmesser Einlass (außen): 40 mm



Multi-Klingen-Schneidscheibe



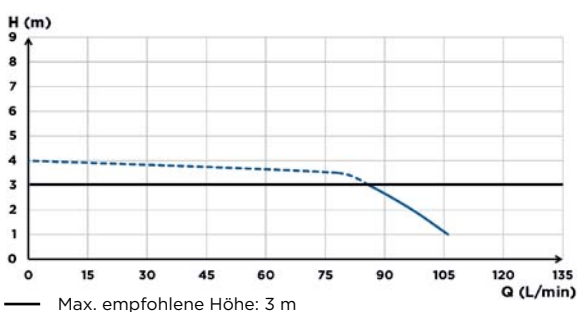
TECHNISCHE DATEN

Anzahl Einlässe	1
Durchmesser Einlass (außen)	40 mm
Druckleitungsdurchmesser (außen)	32 mm
Tmax. des zulaufenden Wassers	35 °C
Spülmenge	1,8/3 l
Spannung / Frequenz	220 - 240 V / 50 - 60 Hz
Motorleistung	550 W
Schutzart	IP44
Elektrische Klasse	I
Geräuschpegel	51 dB(A)
Kennzeichnung und Logistik	
Gewicht inkl. Verpackung	41 kg
GTIN	3308815012223
Artikel-Nr.	0044

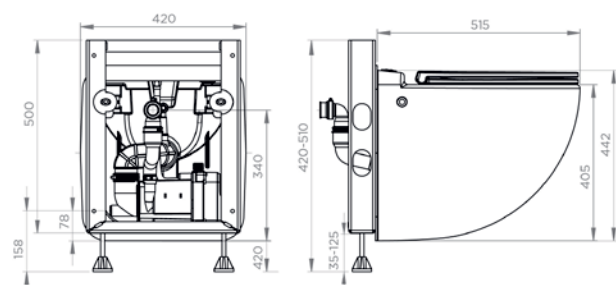
LIEFERUMFANG

Rückschlagventil, höhenverstellbarer, nicht selbsttragender Rahmen, wandhängendes WC, abnehmbarer WC-Sitz mit Absenkautomatik

PUMPENKENNLINIE



ABMESSUNGEN



Sanicompact Comfort+



Wandhängendes WC mit Kleinhebeanlage und verfliesbarem Montagerahmen



3 m
30 m



PRODUKTVORTEILE

- Ermöglicht ein weiteres WC nahezu überall im Haus
- Aufstellung unabhängig von der Beschaffenheit der Wand durch selbsttragenden Montagerahmen
- Mit abnehmbarem Toilettensitz mit Absenkautomatik für mehr Komfort und Hygiene
- Leichte Reinigung durch Antikalk-Beschichtung
- Hohe Förderleistung und lange Lebensdauer durch bewährte SFA-Schneidwerktechnologie
- Ausgestattet mit Silence-Technologie für leisen und diskreten Betrieb
- Nur 1,8 l bzw. 3,0 l Wasserverbrauch pro Spülgang durch ECO+ Doppelspülsystem

ANSCHLÜSSE

- ← Druckleitungsdurchmesser (außen): 32 mm
- Durchmesser Einlass (außen): 40 mm



Multi-Klingen-Schneidscheibe



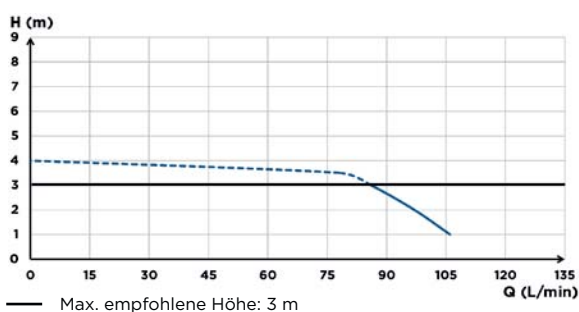
TECHNISCHE DATEN

Anzahl Einlässe	1
Durchmesser Einlass (außen)	40 mm
Druckleitungsdurchmesser (außen)	32 mm
Tmax. des zulaufenden Wassers	35 °C
Spülmenge	1,8/3 l
Spannung / Frequenz	220 - 240 V / 50 - 60 Hz
Motorleistung	550 W
Schutzart	IP44
Elektrische Klasse	I
Geräuschpegel	51 dB(A)
Kenzeichnung und Logistik	
Gewicht inkl. Verpackung	41 kg
GTIN	3308815083247
Artikel-Nr.	0044P

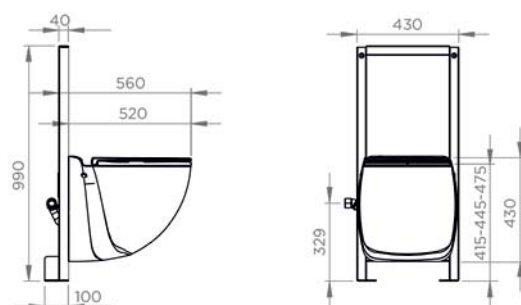
LIEFERUMFANG

Rückschlagventil, selbsttragender Universalrahmen, wandhängendes WC, abnehmbarer WC-Sitz mit Absenkautomatik

PUMPENKENNLINIE



ABMESSUNGEN



Sanicompact Comfort Box

Wandhängendes WC mit Hebeanlage, Montagerahmen und Verkleidung



PRODUKTVORTEILE

- Komplettlösung inklusive WC, Montagerahmen, Hebeanlage und Verkleidung
- Ermöglicht ein weiteres WC nahezu überall im Haus
- Mit abnehmbarem Toilettensitz mit Absenkautomatik für mehr Komfort und Hygiene
- Leichte Reinigung durch Antikalk-Beschichtung
- Hohe Förderleistung und lange Lebensdauer durch bewährte SFA-Schneidwerktechnologie
- Ausgestattet mit Silence-Technologie für leisen und diskreten Betrieb
- Nur 1,8 l bzw. 3,0 l Wasserverbrauch pro Spülgang durch ECO+ Doppelspülsystem

ANSCHLÜSSE

- ← Druckleitungsdurchmesser (außen): 32 mm
- Durchmesser Einlass (außen): 40 mm



Multi-Klingen-Schneidscheibe



TECHNISCHE DATEN

Anzahl Einlässe	1		
Durchmesser Einlass (außen)	40 mm		
Druckleitungsdurchmesser (außen)	32 mm		
Tmax. des zulaufenden Wassers	35 °C		
Spülmenge	1,8/3 l		
Spannung / Frequenz	220-240 V / 50-60 Hz		
Motorleistung	550 W		
Schutzart	IP44		
Elektrische Klasse	I		
Geräuschpegel	51 dB(A)		
Farbe der Verkleidung	3 - weiß	2 - betongrau	1 - anthrazit

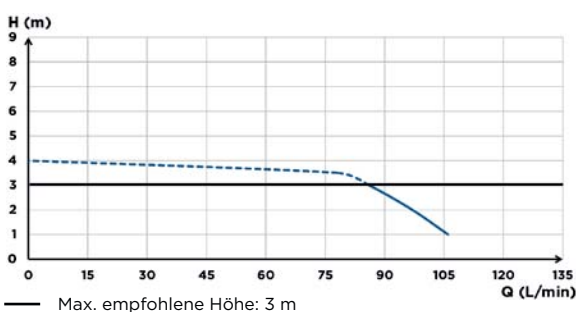
Kenzeichnung und Logistik

Gewicht inkl. Verpackung	41 kg		
GTIN	3308815083278	3308815083261	3308815083254
Artikel-Nr.	0044BOX	0044BBOX	0044ABOX

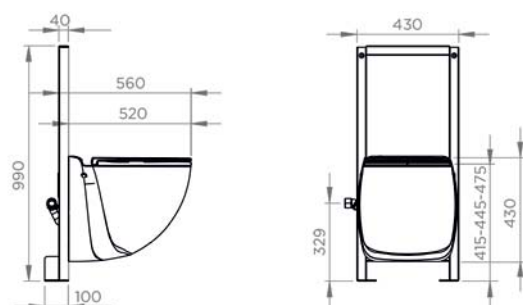
LIEFERUMFANG

Rückschlagventil, selbsttragender Universalrahmen, wandhängendes WC, abnehmbarer WC-Sitz mit Absenkautomatik, Verkleidung in den Farben weiß, grau oder anthrazit

PUMPENKENNLINIE



ABMESSUNGEN



SCHMUTZWASSER- HEBEANLAGEN

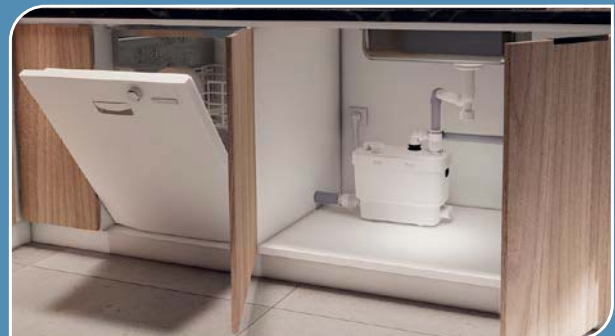
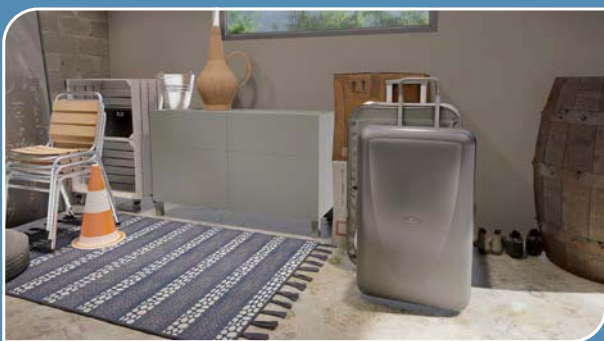
SFA SCHMUTZWASSERHEBEANLAGEN – VIELSEITIG UND LEISE

Die Installation von Schmutzwasserhebeanlagen von SFA ist unkompliziert und erfordert keine größeren Arbeiten. Durch das umfangreiche Sortiment findet sich die optimale Lösung zur Einrichtung eines neuen Bades, einer neuen Küche oder einer neuen Waschküche, ohne dass hierfür größere Umbaumaßnahmen erforderlich sind. Auch unterhalb der Rückstauenebene.

Die kompakten Pumpen lassen sich ganz einfach ohne größere Umbaumaßnahmen installieren und können sogar in einem Schrank eingebaut werden. Darüber hinaus sind sie extrem leise. Eine ideale Lösung, um ein zusätzliches Badezimmer einzurichten und Privatsphäre zu schaffen, wenn Freunde zu Besuch kommen oder wenn die Familie Zuwachs bekommt.

Darüber hinaus trägt diese Investition auch zu einer Wertsteigerung Ihrer Immobilie bei. Schätzungen zufolge erhöht die Einrichtung eines zusätzlichen Nassraums den Wert einer Immobilie um bis zu 10 %.

VORHER



NACHHER



SCHMUTZWASSER-HEBEANLAGEN

zur begrenzten Verwendung

	 Walk-In-Dusche	 Duschwanne	 Befliesbare Duschwanne WEDI	 Duschkabine	 Waschtisch	 Badewanne	 Waschmaschine	 Geschirrspüler	 Spüle
  <p>Sanifloor + 1 Walk-In-Dusche: Pumpe + Ablauf für Fliesenböden</p>	s. 40								
  <p>Sanifloor + 3 Pumpe + Ablauf für eine extraflache Duschwanne</p>	s. 40	•							
  <p>Sanifloor + 4 Wedi® Pumpe + Ablauf für fließbare Duschwannen Wedi®</p>	s. 40		•						
 <p>Kinematic Komplettlösung: Extraflache Duschwanne, Hebeanlage und Siphon</p>	s. 42	•							
 <p>Sanishower Flat Pumpe und Siphon für eine flache Duschwanne</p>	s. 43	•			•				
 <p>Sanidouche + Pumpe für eine klassische Duschwanne</p>	s. 44	•		•	•				
 <p>Sanispeed + Pumpe zur Installation in einer Waschküche oder Küche</p>	s. 45			•	•	•	•	•	•
 <p>Sanivite + Pumpe zur Installation in einer Küche</p>	s. 46			•	•	•	•	•	•
 <p>Saniaccess 4 Wartungsfreundliche Pumpe für Grauwasser</p>	s. 47			•	•	•	•	•	•
 <p>Sanifast S Pumpe mit großem Nutzvolumen für Grauwasser</p>	s. 48			•	•	•	•	•	•

Sanifloor+



Saugpumpe und Ablauf: Die ideale Verbindung für die Installation einer bodengleichen Dusche in einem Zweitbad



3 m
30 m



PRODUKTVORTEILE

- Bodentiefe und altersgerechte Duschlösung nahezu überall im Gebäude
- Kompatibel mit Regenbrausen durch große Förderleistung
- Große Sicherheit aufgrund der Auslagerung der elektrischen Bauteile
- Leichte Wartung durch abnehmbares und reinigungsfreundliches Haarsieb
- Komplettlösung: Saugpumpe, Funkempfänger und Siphon für verschiedene Einbausituationen

FUNKTIONSPRINZIP

Über den im Ablauf integrierten Sensor wird per Funk-signal die Pumpe angesteuert und das Wasser abgesaugt. Das Wasser wird dann über die Druckleitung abgeleitet.

TECHNISCHE DATEN

Anzahl Einlässe	1
Durchmesser Einlass (außen)	16 mm
Druckleitungs-durchmesser (außen)	32 mm
Tmax. des zulaufenden Wassers	35 °C
Spannung / Frequenz	220-240 V / 50-60 Hz
Motorleistung	400 W
Schutzart	IP44
Elektrische Klasse	I

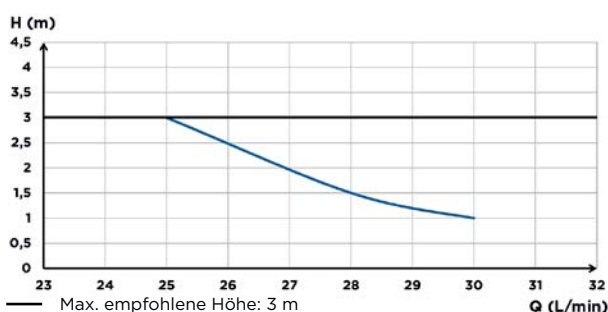
Kennzeichnung und Logistik

Gewicht inkl. Verpackung	8 kg		
Ausführung	Sanifloor+ 1	Sanifloor+ 3	Sanifloor+ 4
GTIN	3308815076232	3308815076164	3308815076256
Artikel-Nr.	0050P	0051P	0055P

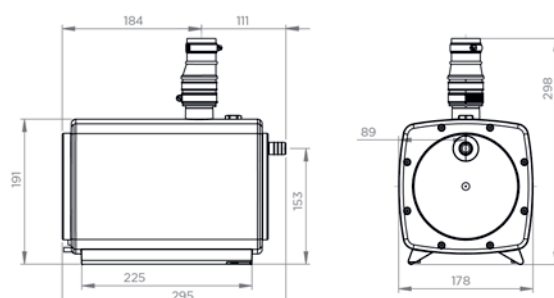
LIEFERUMFANG

Flexibler, 3 m langer Spiralschlauch und Sensormodul

PUMPENKENNLINIE



ABMESSUNGEN

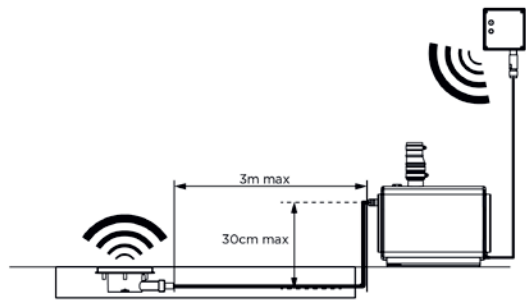


ANSCHLÜSSE

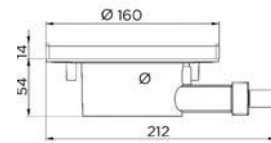
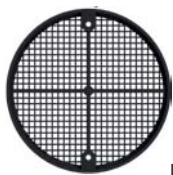
- ← Druckleitungsdurchmesser (außen): 32 mm
- Durchmesser Einlass (außen): 16 mm



INSTALLATIONSSCHEMA

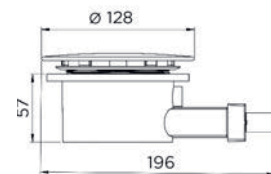


SANIFLOOR+ 1 FÜR FLIESENBÖDEN



Inklusive integriertem und herausnehmbarem Sieb

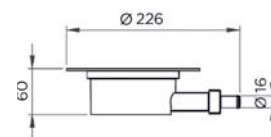
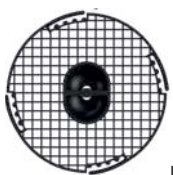
SANIFLOOR+ 3 FÜR EXTRAFLACHE DUSCHWANNEN



Inklusive integriertem und herausnehmbarem Sieb

SANIFLOOR+ 4 FÜR FLIESBARE WEDI®-DUSCHELEMENTE

Kompatibel mit folgenden wedi®-Modellen:
Fundo Primo, Fundo Trollo, Fundo Borgo,
Fundo Nautilo



Inklusive integriertem und herausnehmbarem Sieb

Kinematic



Extraflache Duschwanne, Hebeanlage und Siphon:
Die ideale Komplettlösung zur einfachen Installation



3 m
30 m



PRODUKTVORTEILE

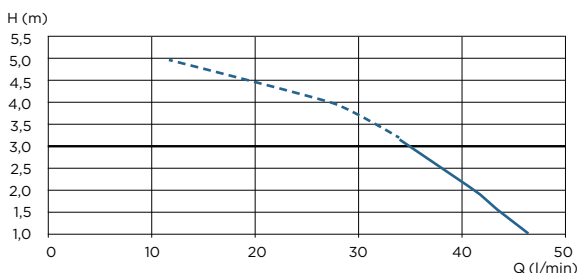
- Große Durchflussmenge: Kompatibel mit Regenbrause (45 l/min)
- Geringe Einstiegshöhe von nur 5,3 cm
- Komplettlösung: Pumpe, Duschwanne, Ablauf
- Einfach, direkt auf dem Boden zu installieren
- Mit innen- oder außenliegender Pumpe
- Duschwanne in 4 Größen
- Rutschfeste Ausführung PN24



LIEFERUMFANG

Pumpe, Duschwanne, Ablauf, Rückschlagventil und Anschlusszubehör

PUMPENKENNLINIE



— Max. empfohlene Höhe: 3 m

TECHNISCHE DATEN

Höhe der Duschwanne	5,3 cm
Max. Abstand zwischen Pumpe und Siphon	30 cm vertikal
Hohe Förderleistung	Kompatibel mit Regendusche, 45 l/min bei 1 m max. Förderhöhe
Pumpeneigenschaften	
Anzahl Einlässe	1
Druckleitung Anschluss	32 mm
Stromversorgung	220-240 V/50 Hz
Max. Stromaufnahme	1,2 A
Motorleistung	250 W
Schutzklasse	IP44
Durchschnittstemperatur des zufließenden Abwassers	40 °C

ABMESSUNGEN

Kinematic INTERN	Artikelnummer	GTIN
80 x 80 x 5,3 cm	RD580AD	3466210379805
90 x 90 x 5,3 cm	RD581AD	3466210379812
100 x 80 x 5,3 cm	RD582AD	3466210379829
120 x 80 x 5,3 cm	RD583AD	3466210379836

Kinematic EXTERN	Artikelnummer	GTIN
80 x 80 x 5,3 cm	RD590AD	3466210379843
90 x 90 x 5,3 cm	RD591AD	3466210379850
100 x 80 x 5,3 cm Pumpe rechts	RD592AD	3466210379867
100 x 80 x 5,3 cm Pumpe links	RD593AD	3466210379874
120 x 80 x 5,3 cm Pumpe rechts	RD594AD	3466210379881
120 x 80 x 5,3 cm Pumpe links	RD595AD	3466210379898

Sanishower Flat

Pumpe und Ablauf für eine flache Duschwanne



3 m
30 m



PRODUKTVORTEILE

- System bestehend aus Pumpe und Ablauf für extraflache Duschwannen
- Extra flacher Ablauf passend für eine Vielzahl handelsüblicher Duschwannen mit 90 mm Ablaufdurchmesser
- Kompakte Abmessungen zum Einbau unter der Duschwanne oder in einem Badezimmerschrank
- Zweiter Einlauf zum Anschluss eines Waschtischs

TECHNISCHE DATEN

Anzahl Einlässe	2
Durchmesser Einlass (außen)	32 (Dusche), 40 (Waschtisch) mm
Druckleitungsdurchmesser (außen)	22/32 mm
Tmax. des zulaufenden Wassers	35 °C
Min. Aufbauhöhe Duschwanne	80 mm
Schalhöhe	30 mm
Spannung / Frequenz	220 - 240 V / 50 - 60 Hz
Motorleistung	250 W
Schutzart	IP44
Elektrische Klasse	I
Kennzeichnung und Logistik	
Gewicht inkl. Verpackung	5 kg
GTIN	3308815061016
Artikel-Nr.	0048

ANSCHLÜSSE

← Druckleitungsdurchmesser (außen):
22/32 mm

→ Durchmesser Einlass (außen):
32 (Dusche), 40 (Waschtisch) mm



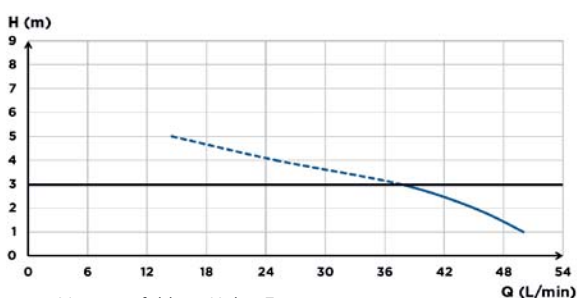
LIEFERUMFANG

Rückschlagventil, Ablauf und Anschlusszubehör

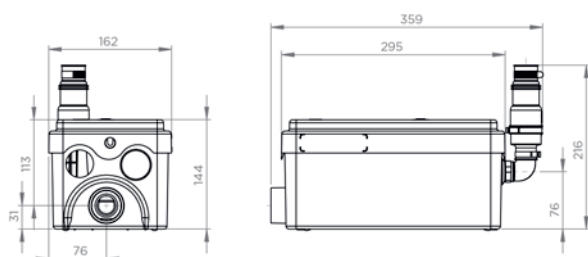
HINWEIS

Die Verwendung eines herkömmlichen Duschablaufs ist möglich, hierzu muss ein Adapter, Artikel-Nr.: XR2310, separat bestellt werden.

PUMPENKENNLINIE



ABMESSUNGEN



Sanidouche+

Grauwasserpumpe für klassische Duschwannen



5 m
50 m



PRODUKTVORTEILE

- Ideal für klassische Duschwannen durch zwei seitliche Einläufe und niedrige Einschalthöhe
- Kompakte Abmessungen zum Einbau unter der Duschwanne oder in einem Badezimmerschrank
- Sehr leises Arbeitsgeräusch von nur 40 dB(A) für hohen Komfort
- Zweiter Einlauf zum Anschluss eines Waschtischs

ANSCHLÜSSE

← Druckleitungsdurchmesser (außen): 32 mm

→ Durchmesser Einlass (außen): 40 mm



TECHNISCHE DATEN

Anzahl Einlässe	2
Durchmesser Einlass (außen)	40 mm
Druckleitungsdurchmesser (außen)	32 mm
Tmax. des zulaufenden Wassers	35 °C
Min. Aufbauhöhe Duschwanne	120 mm
Schalhöhe	65 mm
Spannung / Frequenz	220 - 240 V / 50 - 60 Hz
Motorleistung	250 W
Schutzart	IP44
Elektrische Klasse	I
Geräuschpegel	40 dB(A)

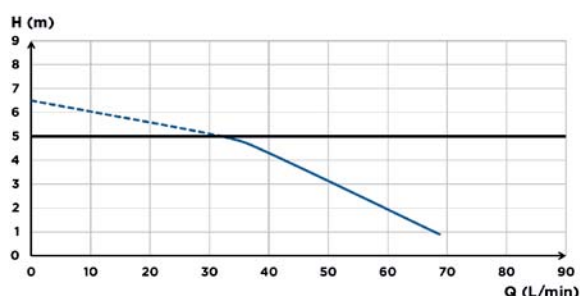
Kennzeichnung und Logistik

Gewicht inkl. Verpackung	5 kg
GTIN	3308815074030
Artikel-Nr.	0016P

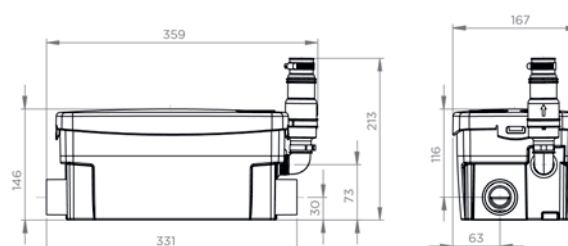
LIEFERUMFANG

Rückschlagventil, Anschlusszubehör und Aktivkohlefilter zur Neutralisierung von Gerüchen

PUMPENKENNLINIE



ABMESSUNGEN



Sanispeed+

Kleinhebeanlage zum Einbau in Waschküche und Küche



7 m
70 m

15%
SOLEWASSER
BESTÄNDIG



5
JAHRE
GARANTIE

PRODUKTVORTEILE

- Temperaturbeständigkeit von kurzzeitig 75 °C ermöglicht den Anschluss von Wasch- oder Spülmaschine
- Geeignet zur Entsorgung von Abwasser aus Wasserenthärtungsgeräten durch 15 % Solewasserbeständigkeit
- Förderleistung bis zu 100 l/min – leistungsstärkste SFA Kleinhebeanlage für fäkalienfreies Abwasser
- Ausgestattet mit Silence-Technologie für leisen und diskreten Betrieb
- Kompakte Abmessungen ermöglichen den Einbau unter Spülbecken oder in Schränken

ANSCHLÜSSE

- ← Druckleitungsdurchmesser (außen): 32 mm
- Durchmesser Einlass (außen): 40 mm



TECHNISCHE DATEN

Anzahl Einlässe	4
Durchmesser Einlass (außen)	40 mm
Druckleitungsdurchmesser (außen)	32 mm
Tmax. des zulaufenden Wassers	75 °C Kurzzeitbetrieb (max. 5 min)
Min. Aufbauhöhe Duschwanne	150 mm
Schalhöhe	95 mm
Spannung / Frequenz	220-240 V / 50-60 Hz
Motorleistung	400 W
Schutzart	IP44
Elektrische Klasse	I
Geräuschpegel	42 dB(A)

Kennzeichnung und Logistik

Gewicht inkl. Verpackung	7 kg
GTIN	3308815074054
Artikel-Nr.	0026P

LIEFERUMFANG

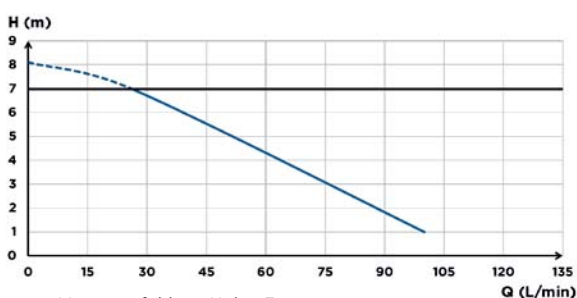
Rückschlagventil, Anschlusszubehör und Aktivkohlefilter zur Neutralisierung von Gerüchen

ZUBEHÖR (OPTIONAL)

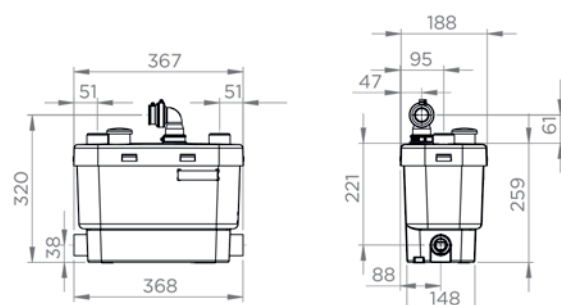
Sanialarm
3308810042799
Z0011



PUMPENKENNLINIE



ABMESSUNGEN



Sanivite+

Kleinhebeanlage für den universellen Einsatz im Haushalt



5 m
50 m

15%
SOLEWASSER
BESTÄNDIG



PRODUKTVORTEILE

- Temperaturbeständig kurzzeitig bis 60 °C – ermöglicht den Anschluss von Wasch- und Spülmaschine
- Geeignet zur Entsorgung von Abwasser aus Wasserenthärtungsgeräten durch 15 % Solewasserbeständigkeit
- Hohe Förderleistung und lange Lebensdauer durch bewährte SFA-Pumpentechnologie
- Ausgestattet mit Silence-Technologie für leisen und diskreten Betrieb
- Kompakte Abmessungen ermöglichen den Einbau unter Spülbecken oder in Schränken

ANSCHLÜSSE

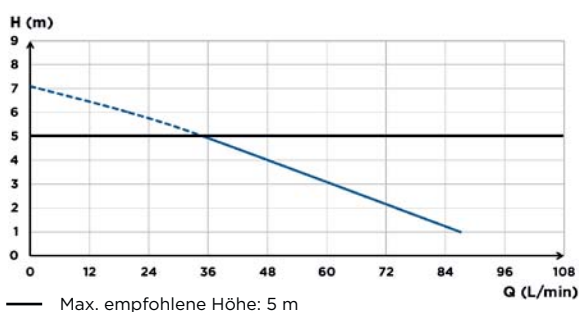
- ← Druckleitungsdurchmesser (außen): 32 mm
- Durchmesser Einlass (außen): 40 mm



LIEFERUMFANG

Rückschlagventil, Anschlusszubehör und Aktivkohlefilter zur Neutralisierung von Gerüchen

PUMPENKENNLINIE



TECHNISCHE DATEN

Anzahl Einlässe	4
Durchmesser Einlass (außen)	40 mm
Druckleitungsdurchmesser (außen)	32 mm
Tmax. des zulaufenden Wassers	60 °C Kurzzeitbetrieb (max. 5 min)
Min. Aufbauhöhe Duschwanne	150 mm
Schalhöhe	95 mm
Spannung / Frequenz	220-240 V / 50-60 Hz
Motorleistung	400 W
Schutzart	IP44
Elektrische Klasse	I
Geräuschpegel	42 dB(A)

Kennzeichnung und Logistik

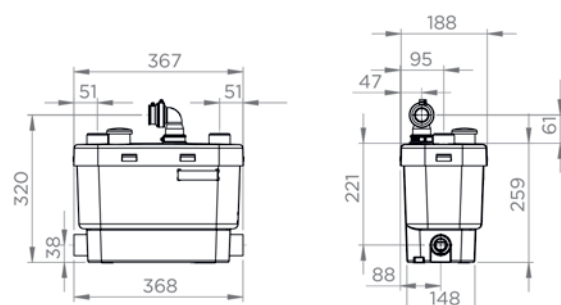
Gewicht inkl. Verpackung	6 kg
GTIN	3308815074085
Artikel-Nr.	0008P

ZUBEHÖR (OPTIONAL)

Sanialarm
3308810042799
Z0011



ABMESSUNGEN



Saniaccess 4



Wartungsfreundliche Schmutzwasserhebeanlage zur Ableitung von Grauwasser



5 m
50 m

15%
SOLEWASSER
BESTÄNDIG



5
JAHRE
GARANTIE

PRODUKTVORTEILE

- Temperaturbeständigkeit von kurzzeitig 75 °C ermöglicht den Anschluss von Wasch- oder Spülmaschine
- Geeignet zur Entsorgung von Abwasser aus Wasserenthärtungsgeräten durch 15 % Solewasserbeständigkeit
- Hohe Förderleistung und lange Lebensdauer durch bewährte SFA-Pumpentechnologie
- Ausgestattet mit Silence-Technologie für leisen und diskreten Betrieb
- Wartungsfreundlich durch doppelte Revisionsöffnung für Motor und Elektrik

ANSCHLÜSSE

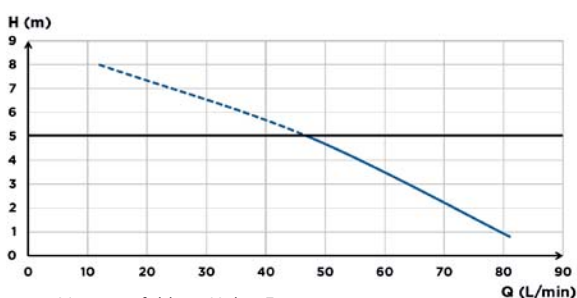
- ← Druckleitungsdurchmesser (außen): 32 mm
- Durchmesser Einlass (außen): 40 mm



LIEFERUMFANG

Rückschlagventil, Anschlusszubehör und Aktivkohlefilter zur Neutralisierung von Gerüchen

PUMPENKENNLINIE



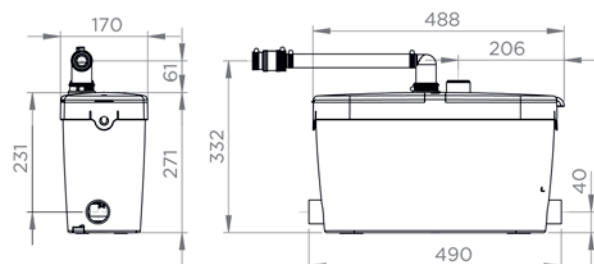
TECHNISCHE DATEN

Anzahl Einlässe	3
Durchmesser Einlass (außen)	40 mm
Druckleitungsdurchmesser (außen)	32 mm
Tmax. des zulaufenden Wassers	75 °C Kurzzeitbetrieb (max. 5 min)
Min. Aufbauhöhe Duschwanne	150 mm
Schalhöhe	95 mm
Spannung / Frequenz	220 - 240 V / 50 - 60 Hz
Motorleistung	400 W
Schutzart	IP44
Elektrische Klasse	I
Geräuschpegel	46 dB(A)

Kennzeichnung und Logistik

Gewicht inkl. Verpackung	7 kg
GTIN	3308815013190
Artikel-Nr.	0008A

ABMESSUNGEN



Sanifast S

Universelle, solewasserbeständige Schmutzwasserhebeanlage mit großem Nutzvolumen



11 m
100 m

15%

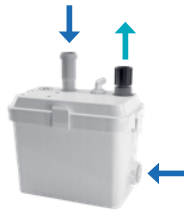
SOLEWASSER
BESTÄNDIG

PRODUKTVORTEILE

- Temperaturbeständigkeit von kurzzeitig 90 °C ermöglicht den Anschluss von Wasch- oder Spülmaschine
- Geeignet zur Entsorgung von Abwasser aus Wasserenthärtungsgeräten und Kondensaten durch 15 % Solewasserbeständigkeit
- Doppelte Sicherheit durch zweiten Schwimmer (Alarmschwimmer)
- Wartungsfreundlich durch am Deckel befestigte Pumpe
- Hohes Nutzvolumen schont Pumpe und Elektrik
- Potentialfreier Kontakt zum Anschluss eines externen Alarms oder Waschmaschinenstopps

ANSCHLÜSSE

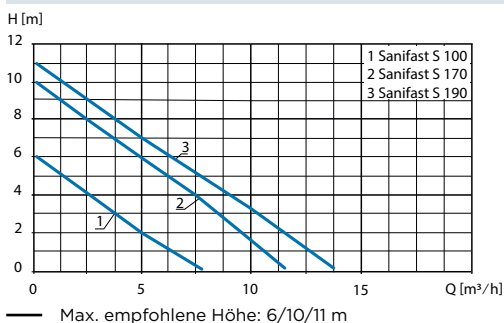
- ← Druckleitungsdurchmesser (innen): 1 1/4"
- Durchmesser Einlass: DN 40/50



LIEFERUMFANG

Rückschlagventil, Anschlusszubehör und Aktivkohlefilter zur Neutralisierung von Gerüchen

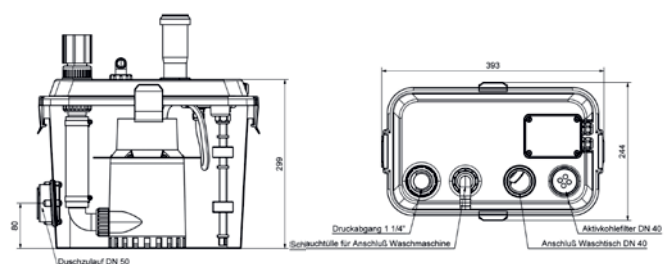
PUMPENKENNLINIE



TECHNISCHE DATEN

Ausführung	S 100	S 170	S 190
Anzahl Einlässe	3		
Durchmesser Einlass (außen)	DN 40/50		
Druckleitungsdurchmesser (außen)	32 mm		
Tmax. des zulaufenden Wassers	90 °C Kurzzeitbetrieb (max. 5 min)		
Min. Aufbauhöhe Duschwanne	200 mm		
Spannung / Frequenz	220 - 240 V / 50 - 60 Hz		
Motorleistung	300 W	850 W	850 W
Kenzeichnung und Logistik			
Gewicht inkl. Verpackung	6 kg	7 kg	7 kg
GTIN Artikel-Nr.	4260638450004	4260638450011	4260638450028
Artikel-Nr.	FAST-S100	FAST-S170	FAST-S190

ABMESSUNGEN





Sanicubic 2 GR, Seite 80

Hochleistungshebeanlagen finden Sie ab Seite 58

KONDENSATPUMPEN

EINE BREITE PALETTE AN KONDENSATPUMPEN: FÜR GAS- UND ÖLHERMEN, FÜR KLEINE KÜCHENTHERMEN SOWIE FÜR GROSSKESSEL- ANLAGEN (BIS ZU 80 KW).

Kondensate entstehen als verflüssigte Bestandteile des Abgases bei der Verbrennung von beispielsweise Öl oder Gas. Diese Kondensate sind aggressiv und können bestimmte Werkstoffe angreifen. Um sie vor Beschädigung zu schützen, muss kondensathaltiges Abwasser neutralisiert oder zumindest verdünnt werden, bevor es in das Abwassersystem geleitet wird. Die Mindestanforderungen und Mengenbestimmungen werden auch in den Vorschriften der Deutschen Vereinigung für Wasserwirtschaft, Abwasser und Abfall e.v. (DWA) geregelt.

Die Produktreihe Sanicondens bietet verschiedene Pumpen zum Fördern von Kondensaten sowie Lösungen zur Neutralisierung des Säuregehaltes der Kondensate vor der Entsorgung an.











SANICONDENS CLIM ENTSORGT KONDENSAT AUS KLIMAAANLAGEN

Auch Klimaanlage erzeugen Kondensat, dessen Entsorgung sich jedoch als problematisch erweist, wenn das Klimagerät unterhalb der Rückstauenebene aufgestellt ist. Hier ist der Einsatz einer Kondensatpumpe erforderlich, um das Kondensat in die Kanalisation abzuleiten.

Die Lösungen zur Ableitung des Kondensats aus Klimageräten ab 8 kW Kühlleistung arbeiten sowohl geräuscharm als auch effizient.





KONDENSATPUMPEN

		 GAS-Therme	 ÖL-Therme	 Klimaanlage	 Kühlregal	 Luft-entfeuchter	 Decken-kassette	 Wärmepumpe
KONDENSATPUMPEN								
	Sanicondens Pro N	s. 53	MAX. 50 kW	MAX. 30 kW <small>(mit Sanineutral)</small>	•	•	•	•
	Sanicondens Best flat	s. 54	MAX. 80 kW	MAX. 50 kW	•	•	•	•
NEUTRALISIERUNGSSYSTEME								
	Sanineutral	s. 55	MAX. 50 kW	MAX. 35 kW				



Klimaanlage

KONDENSATPUMPEN FÜR KLIMAAANLAGEN		
	Sanicondens Clim Mini S	s. 56
	Sanicondens Clim Pack S	s. 57



Sanicondens Pro N

Leistungsstarke und extrem schaltsichere Kondensathebeanlage

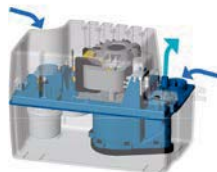


PRODUKTVORTEILE

- Kompakte und geräuscharme Lösung für diskreten und unauffälligen Betrieb
- Robuste, leistungsstarke und schaltsichere Pumpe – ideal zur Entwässerung von Brennwertgeräten und Klimaanlage
- Hohe Anwendersicherheit durch potentialfreien Alarmkontakt
- Geeignet zur Wand- und Bodenmontage

ANSCHLÜSSE

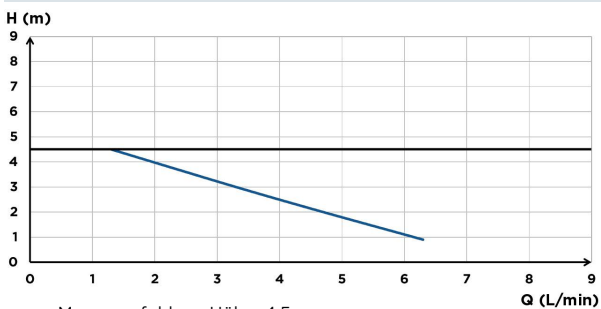
- ← Druckleitungsdurchmesser (innen): 10 mm
- Durchmesser Einlass DN: 28 mm



LIEFERUMFANG

Befestigungsschrauben, 1 Einlassstutzen, Anschlussstutzen für HT-Rohr 50 mm, 1 Ablaufschlauch (5 m) und 1,5 m Netzkabel, 1 Gummistopfen, 1 Kabel für die vorinstallierte Alarmschaltung

PUMPENKENNLINIE



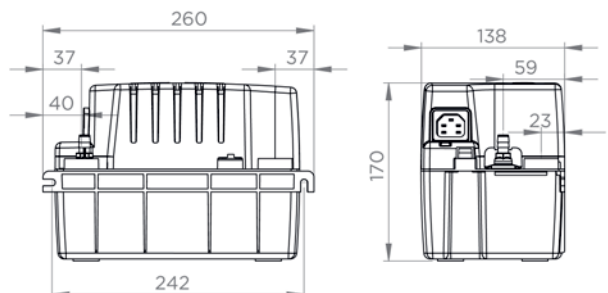
TECHNISCHE DATEN

Max. Leistung des zugehörigen Kessels	Heizöl 30, Gas 50 kW
Anzahl Einlässe	2
Durchmesser Einlass DN	28
Druckleitungsdurchmesser (innen)	10 mm
Tankvolumen	2.2 l
Tmax. des zulaufenden Wassers	80 °C (S3 15%)
Spannung / Frequenz	220-240 V / 50-60 Hz
Max. Leistungsaufnahme	60 W
Max. Stromaufnahme	0.52 A
Schutzart	IP24
Elektrische Klasse	I
Geräuschpegel	< 45 dB(A)

Kennzeichnung und Logistik

Gewicht inkl. Verpackung	3 kg
GTIN	3308815083674
Artikel-Nr.	0046SK6

ABMESSUNGEN



Sanicondens Best Flat



Neutralisieren und Abpumpen von aggressivem, saurem Kondensat



4.5 m
50 m

PRODUKTVORTEILE

- Kompakte und geräuscharme Lösung für diskreten und unauffälligen Betrieb
- Integriertes Neutralisationssystem schützt nachfolgend angeschlossene Geräte und Leitungen
- Ideal zur Entwässerung von Brennwertgeräten (Gas bis 80 kW bzw. Öl bis 50 kW) sowie Klimaanlage
- Niedriger Zulauf mit 47 mm für eine bodenstehende Montage
- Inklusive Befestigungssatz zur Wandmontage
- Hohe Anwendersicherheit durch potentialfreien Alarmkontakt
- Geeignet zur Wand- und Bodenmontage

ANSCHLÜSSE

← Druckleitungsdurchmesser (innen): 10 mm

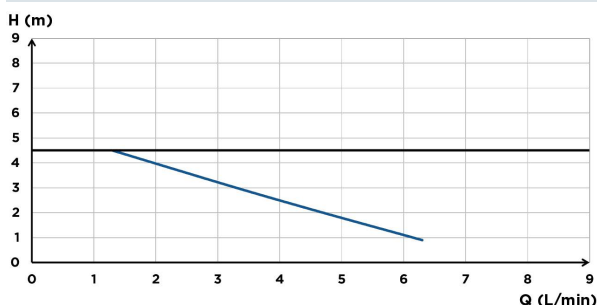
→ Durchmesser Einlass DN: 28 mm



LIEFERUMFANG

Wandbefestigungs-Set, Befestigungsschrauben, 1 Einlaufadapter 32 mm, 1 Anschluss für HT Rohr (Ø 50 mm), 1 Ablaufschlauch (5 m Innen-Ø): 10 mm, 1 Netzkabel 1,5 m, 1 Alarmkabel, 1,2 kg Neutralisierungsgranulat

PUMPENKENNLINIE



TECHNISCHE DATEN

Max. Leistung des zugehörigen Kessels	Heizöl 50, Gas 80 kW
Anzahl Einlässe	2
Durchmesser Einlass DN	28
Druckleitungsdurchmesser (innen)	10 mm
Tankvolumen	3.5 l
Tmax. des zulaufenden Wassers	80 °C (S3 15%)
Spannung / Frequenz	220-240 V / 50-60 Hz
Max. Leistungsaufnahme	60 W
Max. Stromaufnahme	0.52 A
Schutzart	IP24
Elektrische Klasse	I
Geräuschpegel	< 45 dB(A)

Kenzeichnung und Logistik

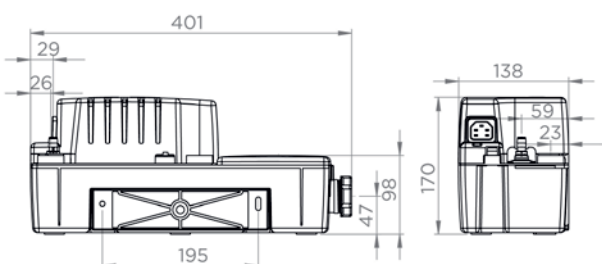
Gewicht inkl. Verpackung	4,7 kg
GTIN	3308815081410
Artikel-Nr.	0031SK6N

ZUBEHÖR (OPTIONAL)

Neutralisierungsgranulat
3308815011134
Z0014N



ABMESSUNGEN



Sanineutral

Zur Neutralisierung von sauren Kondensaten, kann Sanicondens Pro N vorgeschaltet werden



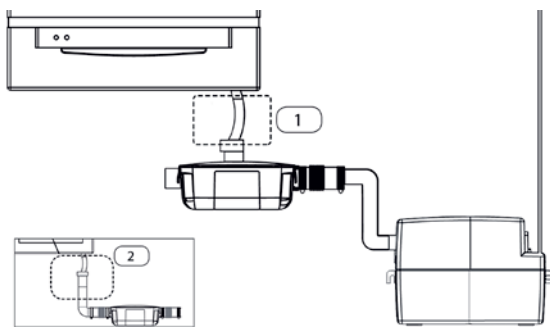
PRODUKTVORTEILE

- Transparenter Behälter: ermöglicht eine einfache Kontrolle des Zustands des Granulats
- Schützt die Rohre vor Säureangriffen
- Wartungsfreundlich: Der Deckel kann abgenommen werden, ohne die Rohrverbindungen zu lösen
- Einfache Installation: kompletter Montagesatz im Lieferumfang enthalten

TECHNISCHE DATEN

Max. Leistung des zugehörigen Kessels	Heizöl 30, Gas 50 kW
Anzahl Einlässe	2
Außendurchmesser oberer Einlass	28/32/40 mm
Außendurchmesser seitlicher Einlass	40 mm
pH min.	2,5
Kennzeichnung und Logistik	
Gewicht inkl. Verpackung	2 kg
GTIN	3308815060927
Artikel-Nr.	0049

INSTALLATIONSCHEMA



1 und 2: Lufteinlass erforderlich

ZUBEHÖR (OPTIONAL)

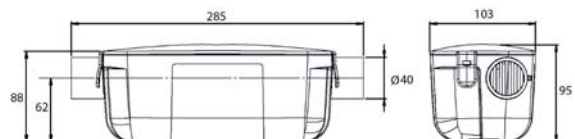
Neutralisierungsgranulat
3308815011134
Z0014N



LIEFERUMFANG

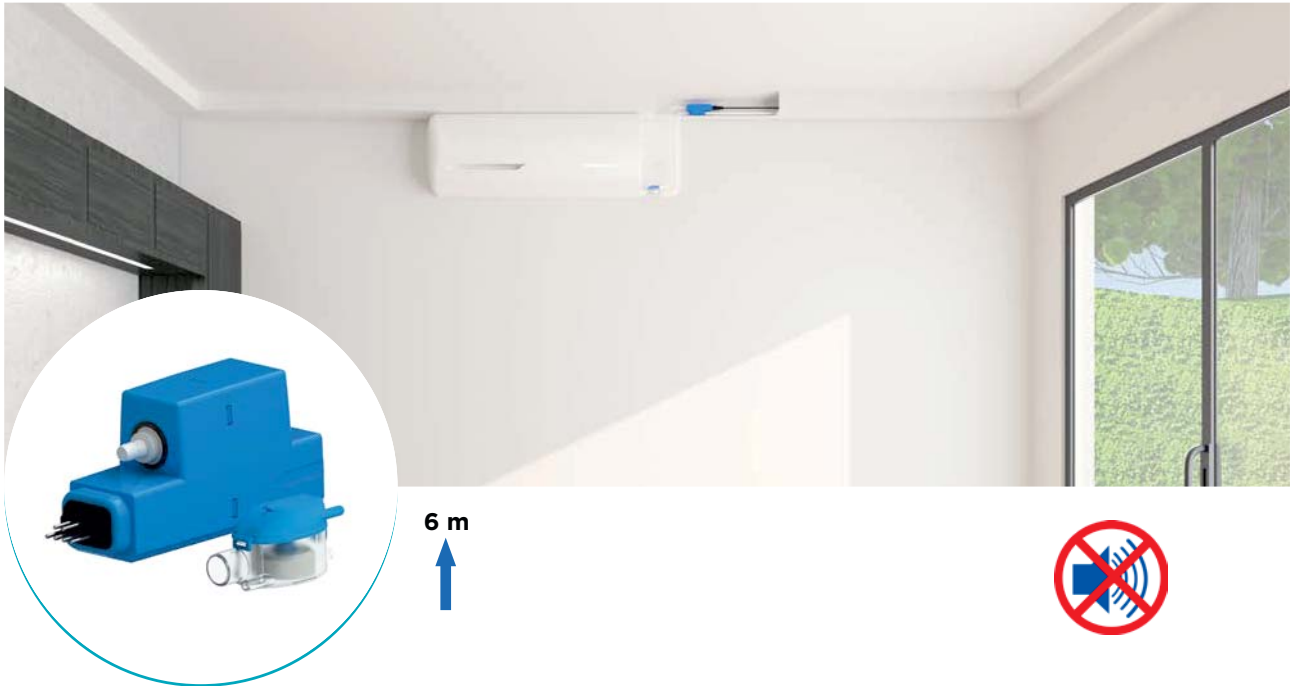
Anschlüsse für Zu- und Ablauf, Befestigungsschläuche, Bodenbefestigungssystem, 1,3 kg Neutralisierungsgranulat

ABMESSUNGEN



Sanicondens Clim Mini S

Klein, leise und stark – praktisch und schnell montiert



PRODUKTVORTEILE

- Kompakte Lösung für eine unauffällige Installation
- Geräuscharme Lösung (nur 21 dB(A)) für diskreten und leisen Betrieb
- Hohe Anwendungssicherheit durch Überhitzungsschutz und Überlaufalarm
- Aufgrund transparentem Tank leicht zu kontrollieren

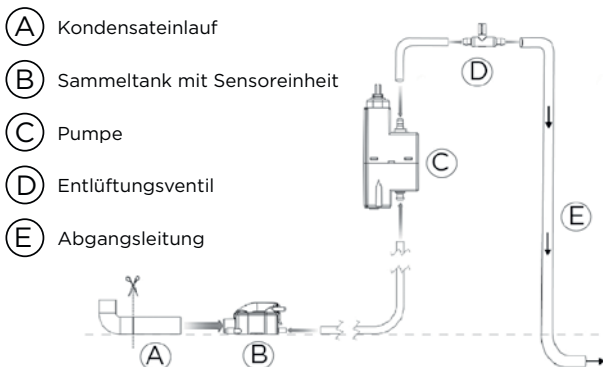
TECHNISCHE DATEN

Max. Leistung des zugehörigen Klimagerätes	8 kW
Durchmesser Einlass DN	16 mm
ø Abflussrohr	6 mm
Max. Durchflussmenge	9 l/h +/-15%
Tmax. des zulaufenden Wassers	35 °C
Max. Ansaugung zwischen Sensorblock und Pumpe	2 m
Spannung / Frequenz	220-240 V / 50-60 Hz
Max. Leistungsaufnahme	22 W
Schutzart	IP24
Geräuschpegel	21 dB(A)

Kennzeichnung und Logistik

GTIN	3308815083520
Artikel-Nr.	0040N

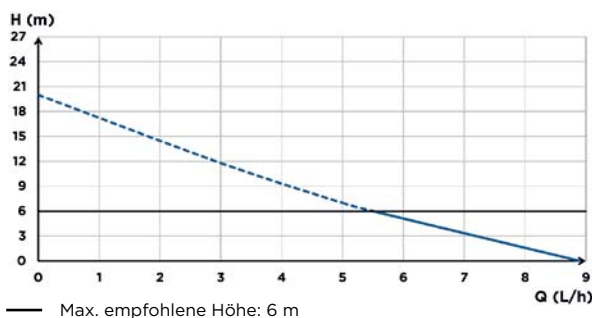
INSTALLATIONSSCHEMA



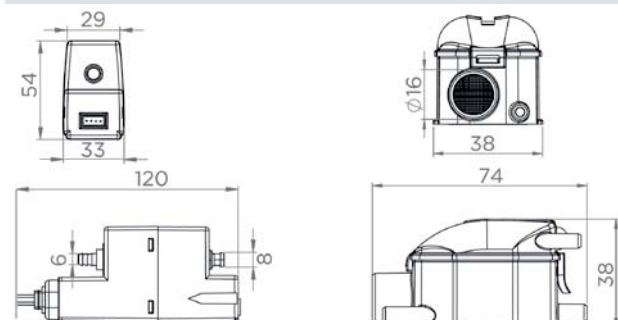
LIEFERUMFANG

Pumpe, Sensoreinheit, 1,2 m flexibler Schlauch, Sensorhalterung, Entlüftungsrohr, Versorgungskabel, Entlüftungsventil

PUMPENKENNLINIE

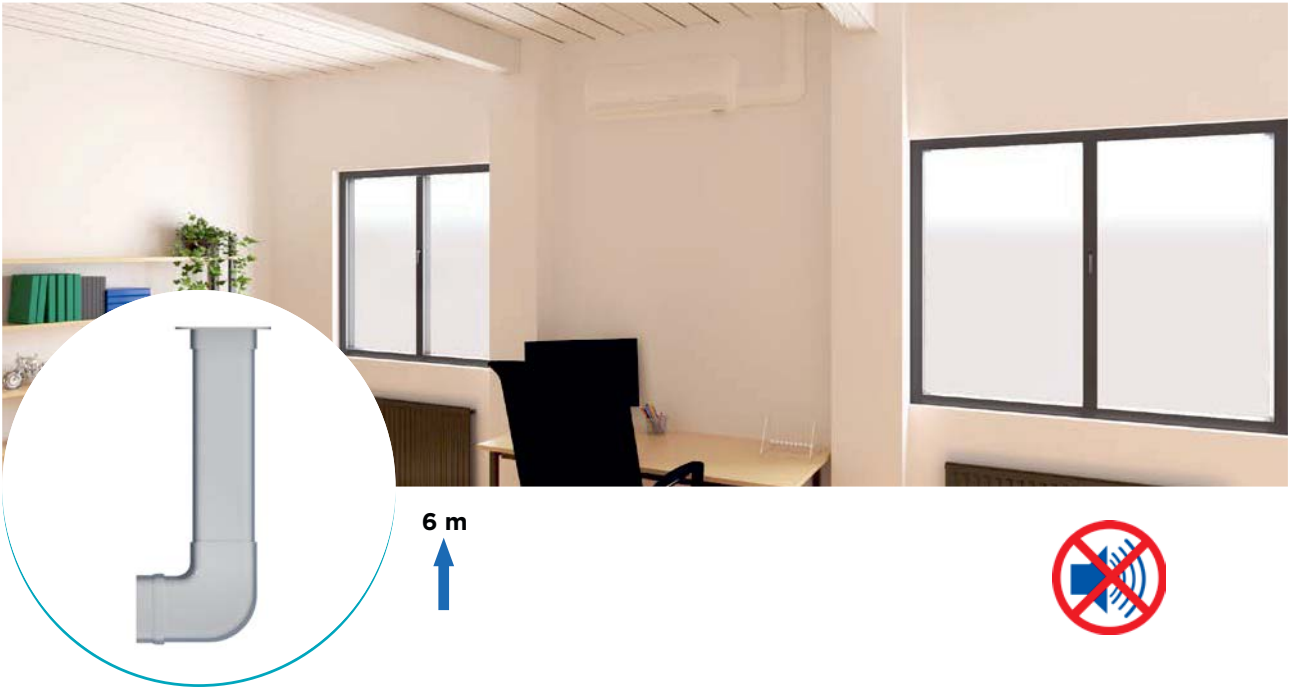


ABMESSUNGEN



Sanicondens Clim Pack S

Vormontiertes Einbau-Kit zur Montage neben dem Klimagerät



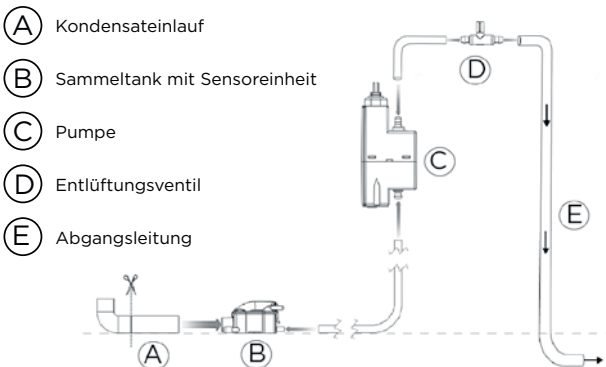
PRODUKTVORTEILE

- Komplettlösung für eine ästhetisch ansprechende Installation
- Einfache Montage: Befestigungs- und Anschlusszubehör im Lieferumfang enthalten
- Beidseitig montierbare Platine und Kanal (rechts/links)
- Geräuscharme Lösung für diskreten und unauffälligen Betrieb

TECHNISCHE DATEN

Max. Leistung des zugehörigen Klimagerätes	8 kW
Durchmesser Einlass DN	16 mm
ø Abflussrohr	6 mm
Max. Durchflussmenge	9 l/h +/- 15 %
Tmax. des zulaufenden Wassers	35 °C
Max. Ansaugung zwischen Sensorblock und Pumpe	2 m
Spannung / Frequenz	220 - 240 V / 50 - 60 Hz
Max. Leistungsaufnahme	22 W
Schutzart	IP24
Geräuschpegel	21 dB(A)

INSTALLATIONSSCHEMA



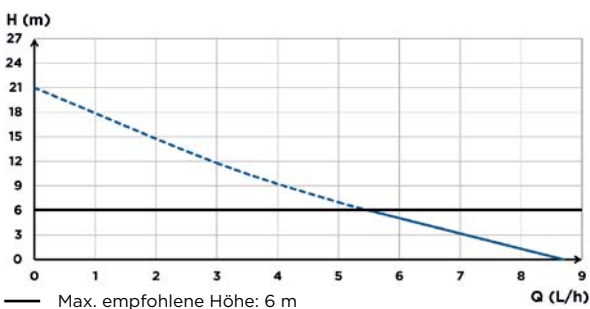
Kenzeichnung und Logistik

GTIN	3308815083919
Artikel-Nr.	0042N

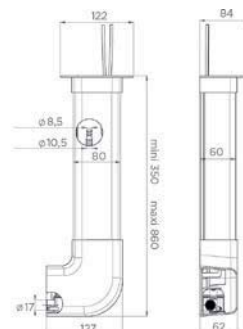
LIEFERUMFANG

Pumpe, Sensorblock, Kabelkanal, 1,2 m flexibler Schlauch, Sensorhalterung, Entlüftungsrohr, Versorgungskabel, Druckausgleichsventil

PUMPENKENNLINIE



ABMESSUNGEN





HOCHLEISTUNGS- HEBEANLAGEN

		 Private Nutzung	 Gewerbliche Nutzung	 Öffentliche Nutzung	 Ohne Feststoffzerkleinerung	 Mit Feststoffzerkleinerung	 Förderhöhe (max.)	 Förderleistung (max.)
	Sanicom 1 Grauwasser Einmotorig BxTxH: 235 x 470 x 348 mm	s.62 ●			●		11 m	12 m ³ /h
	Sanicom 2 Grauwasser Zweimotorig BxTxH: 492 x 489 x 402 mm	s.64 ●	●		●		15 m	18 m ³ /h
	Sanicom 1 GS Grauwasser Einmotorig BxTxH: 550 x 550 x 1014 mm	s.66 ●			●		11 m	11 m ³ /h
	Sanicom 2 GS Grauwasser Zweimotorig BxTxH: 550 x 550 x 1014 mm	s.68 ●	●		●		11 m	11 m ³ /h
	Sanicubic 1/ 1 WP Grau-, Schwarzwasser Einmotorig BxTxH: 461 x 426 x 393 mm	s.70 ●				●	13 m	15 m ³ /h
	Sanicubic 2 Classic/Pro Grau-, Schwarzwasser Zweimotorig BxTxH: 657 x 517 x 495 mm	s.74 ●	●			●	13 m	15 m ³ /h
	Sanicubic 1 GR Grau-, Schwarzwasser Einmotorig BxTxH: 530 x 540 x 579 mm	s.78 ●				●	39 m	17 m ³ /h
	Sanicubic 2 GR Grau-, Schwarzwasser Zweimotorig BxTxH: 1063 x 605 x 586 mm	s.80 ●	●	●		●	39 m	17 m ³ /h
	Sanicubic 1 GR HP Grau-, Schwarzwasser Einmotorig BxTxH: 306 x 518 x 392 mm	s.82 ●				●	18 m	19 m ³ /h
	Sanicubic 2 GR HP Grau-, Schwarzwasser Zweimotorig BxTxH: 526 x 518 x 400 mm	s.84 ●	●	●		●	18 m	19 m ³ /h

HOCHLEISTUNGS- HEBEANLAGEN



								
		Private Nutzung	Gewerbliche Nutzung	Öffentliche Nutzung	Ohne Feststoff-zerkleinerung	Mit Feststoff-zerkleinerung	Förderhöhe (max.)	Förderleistung (max.)
	Sanicubic 1 FRK Grau-, Schwarzwasser Einmotorig BxTxH: 530 x 540 x 576 mm	s.86 ●	●		●		15 m	49 m ³ /h
	Sanicubic 2 FRK Grau-, Schwarzwasser Zweimotorig BxTxH: 1063 x 605 x 586 mm	s.88 ●	●		●		15 m	49 m ³ /h
	Sanicubic 1 VX Grau-, Schwarzwasser Einmotorig BxTxH: 672 x 641 x 509 mm	s.90 ●	●		●		13 m	40 m ³ /h
	Sanicubic 2 VX Grau-, Schwarzwasser Zweimotorig BxTxH: 914 x 714 x 751 mm	s.92 ●	●	●	●		16 m	55 m ³ /h
	Sanicubic 1 VX KB Grau-, Schwarzwasser Einmotorig BxTxH: 750 x 500 x 520 mm	NEU s.94 ●	●		●		11 m	60 m ³ /h
	Sanicubic 2 VX KB Grau-, Schwarzwasser Zweimotorig BxTxH: 1000 x 780 x 555 mm	NEU s.96 ●	●		●		11 m	60 m ³ /h
	Sanicubic 1 VX W80 Grau-, Schwarzwasser Einmotorig BxTxH: 925 x 925 x 1115 mm	NEU s.98 ●	●		●		11 m	60 m ³ /h
	Sanicubic 2 VX W80 Grau-, Schwarzwasser Zweimotorig BxTxH: 1000 x 1000 x 1115 mm	NEU s.100 ●	●	●	●		11 m	60 m ³ /h
	Sanicubic 1 SC Grau-, Schwarzwasser Einmotorig BxTxH: 1000 x 1000 x 1115 mm	s.102 ●	●		●		22 m	165 m ³ /h
	Sanicubic 2 SC Grau-, Schwarzwasser Zweimotorig BxTxH: 1540 x 1030 x 1125 mm	s.104 ●	●	●	●		22 m	165 m ³ /h

HOCHLEISTUNGSHEBEANLAGEN VON SFA

Diese Art der Hebeanlage hat viele Vorteile: Die Aufstellung im Innenbereich, z.B. im Technikraum oder Keller reduziert die Installationskosten und ermöglicht einen leichten Zugang sowie eine einfache Wartung.



Sanicom

- Restaurantküchen oder Bars (Spülbecken, Geschirrspüler, Glasspüler)
- Sanitäranlagen mit Waschbecken und Duschen in Sporthallen und Fitnesscentern
- Medizinische Einrichtungen wie Arztpraxen oder Labore
- Dienstleistungsunternehmen, z.B. Wäschereien oder Friseure

Sanicubic

- Einfamilienhäuser
- Hauserweiterungen, Badehäuser
- Fabrikerweiterungen (Schaffung von Sanitäranlagen mit WC, Waschbecken, Urinalen)
- Mobile Sanitäreinheiten für kulturelle Veranstaltungen
- Hausboote



Sanicubic VX

- Eine oder mehrere Wohneinheiten, die an dieselbe Station angeschlossen sind
- Sanitäre Einrichtungen in Bars, Restaurants
- Sanitäre Einrichtungen in Stadien
- Hotels, Campingplätze, Büros oder Geschäfte

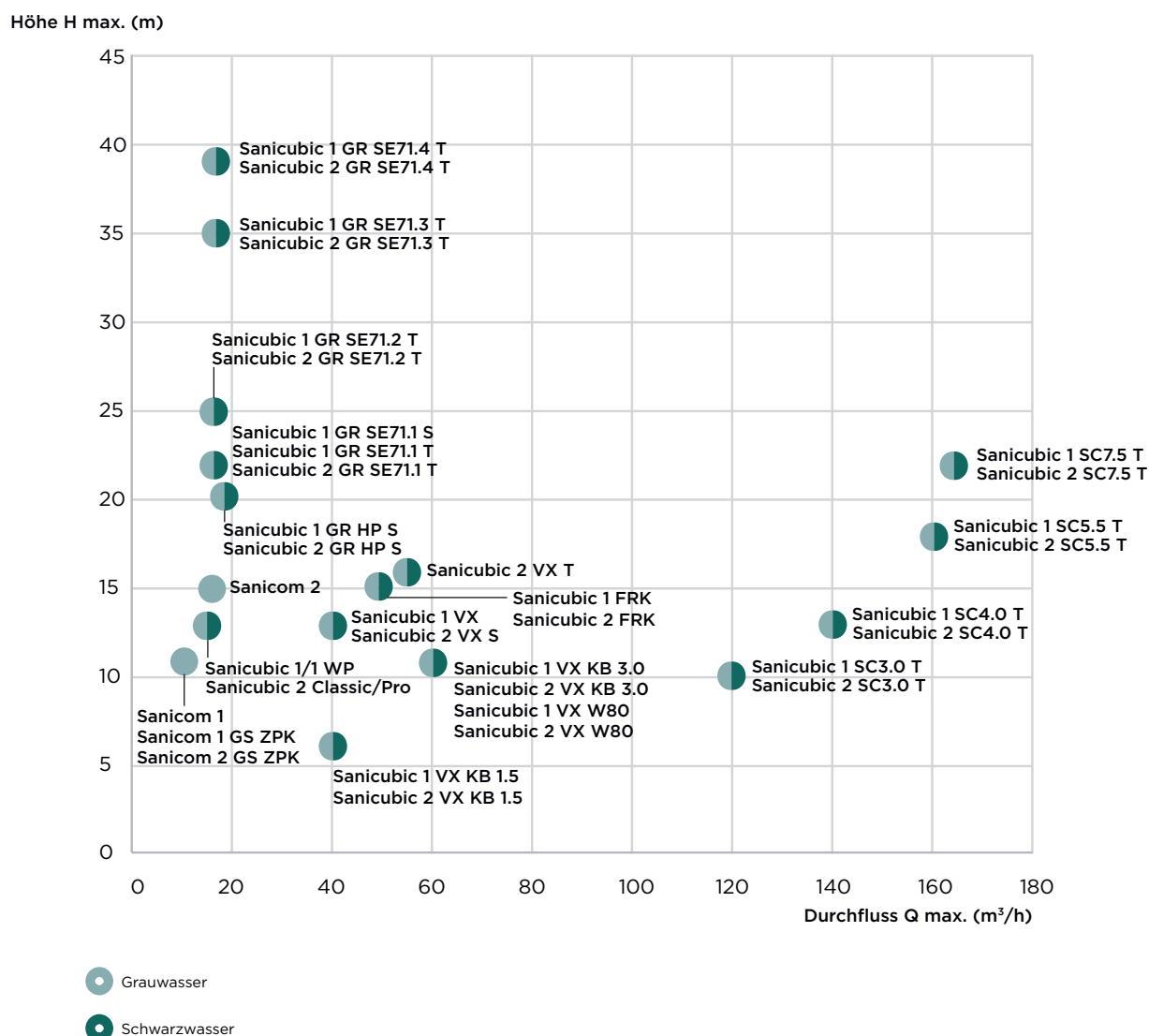
Sanicubic SC/GR/FRK

- Öffentliche Gebäude (Bürogebäude, Bahnhöfe, Krankenhäuser)
- Einkaufszentren, Hotels
- Ein- und Mehrparteienhäuser



EIN UMFANGREICHES SORTIMENT AN HOCHLEISTUNGSHBEANLAGEN

SFA bietet eine breite Palette an Hebeanlagen um allen Ihren Projektanforderungen gerecht zu werden: Hebeanlagen für Grauwasser oder Schwarzwasser, zur Freiaufstellung oder Unterflur, in einphasiger oder dreiphasiger Ausführung. Die Leistungsfähigkeit unserer Produkte passt sich an alle Ihre Anforderungen, die Ihr Projekt an die an die Hebeanlage stellt, an.



Die angegebenen Daten entsprechen den Maximalwerten von Durchfluss und Höhe.

Sanicom 1

korrosives und/oder salzhaltiges Wasser, Grauwasser



11 m



12 m³/h

Die Sanicom 1 ist ideal für das Ableiten von Grauwasser aus Gemeinschaftseinrichtungen wie Arztpraxen, Duschen in Sporthallen oder Wäschereien. Das Gerät verfügt über einen integrierten Füllstandalarm. Optional ist ein kabelgebundenes Alarmmodul mit akustischer und optischer Warnfunktion erhältlich.



Mehrkanalrad

LEISTUNG

- Max. Förderhöhe: 11 m
- Max. Förderleistung: 12 m³/h

PRODUKTVORTEILE

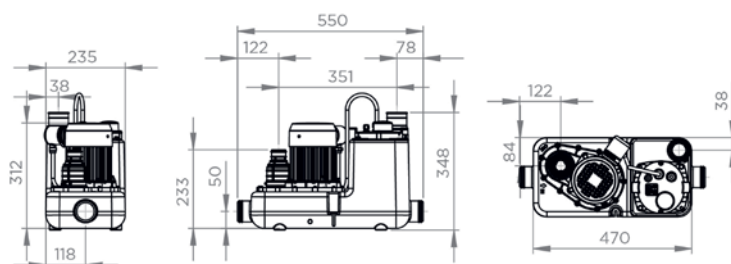
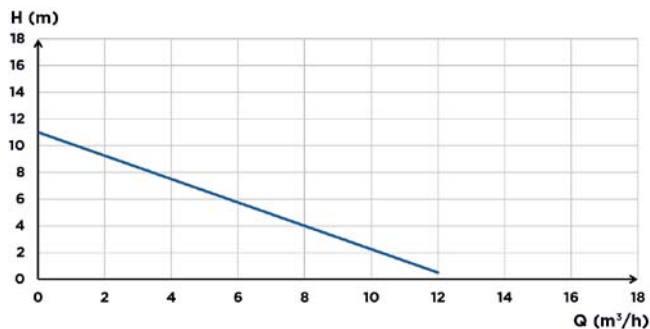
- Breiter und flexibler Einsatzbereich durch zwei niedrig liegende Einlässe
- Installationsfertig - einfache, bodenstehende Montage ohne größere Vorarbeiten
- Leichte Zugänglichkeit im Wartungsfall auf Grund außen angeordneter Komponenten
- Ausgelegt für Abwassertemperaturen bis 90 °C im Kurzzeitbetrieb - auch einsetzbar in Wäschereien, Waschküchen etc.

ZUBEHÖR (OPTIONAL)

Alarmsystem Sanicom 1, kabelgebunden



3308815083384
BOITALARMCOM1

ABMESSUNGEN

PUMPENKENNLINIE

ANSCHLÜSSE


- Durchmesser Einlass (außen): 40, 50 mm
- Druckleitungsdurchmesser (außen): 32 mm
- Außendurchmesser Be- und Entlüftung: 50 mm

Sanicom 1	
Steuerungsart	Integriert
Materialien	
Tank	PE
Pumpengehäuse	PA 12 GF
Motorgehäuse	Aluminium
Pumpenrad	PA 6 GF
Elektrische Eigenschaften	
Spannung (V)	230
Frequenz (Hz)	50 - 60
Leistungsaufnahme P1 (W)	750
Abgegebene Leistung P2 (W)	525
Schutzart	IPX4
Hydraulik	
Max. Förderhöhe (m)	11
Max. Durchflussmenge (m³/h)	12
Durchmesser Einlass (außen) (mm)	40, 50
Druckleitungsdurchmesser (außen) (mm)	32
Außendurchmesser Be- und Entlüftung (mm)	50
Gesamtvolumen (l)	14
Nutzvolumen (l)	5.7
Niveau Einschalthöhe/Niveau Ausschalthöhe (mm)	135/50
Füllstandsalarm (mm)	205
Freier Durchgang (mm)	8
Tmax. der gepumpten Flüssigkeit (kurzzeitig, max. 5 Min.)	90°C
Radtyp	Mehrkanalrad
Schaltungsart	pneumatisch
Kennzeichnung und Logistik	
Gewicht inkl. Verpackung (kg)	10
GTIN	3308815082851
Artikel-Nr.	0027NM20

Sanicom 2

korrosives und/oder salzhaltiges Wasser, Grauwasser



15 m



18 m³/h

Die Sanicom 2 ist eine Doppelhebeanlage, die für eine hohe Nutzungsintensität ausgelegt ist. Sie leitet bis zu 90 °C heißes Grauwasser aus Restaurantküchen, Wäschereien, Arztpraxen oder ähnlichen Einrichtungen ab. Die Sanicom 2 verfügt über 2 unabhängige Pumpen. Beide Pumpen arbeiten wechselseitig, was die Einsatzdauer und Ausfallsicherheit maßgeblich erhöht. Im Extremfall, wenn große Abwassermengen zu fördern sind, arbeiten beide Pumpen parallel. Der Tank ist mit 2 Tauchrohren ausgestattet, die den Motorbetrieb und das Alarmsystem steuern. Optional ist ein kabelgebundenes Alarmmodul erhältlich.



LEISTUNG

- Max. Förderhöhe: 15 m
- Max. Förderleistung: 18 m³/h

PRODUKTVORTEILE

- Breiter und flexibler Einsatzbereich durch zwei niedrig liegende, seitliche Einlässe mit anpassbaren Außendurchmessern 40/50/80 mm
- Zwei unabhängige Pumpen sorgen für sicheren Dauerbetrieb
- Einfache, bodenstehende Montage ohne größere Vorarbeiten
- Leichte Zugänglichkeit im Wartungsfall auf Grund außen angeordneter Komponenten
- Ausgelegt für Abwassertemperaturen bis 90 °C im Kurzzeitbetrieb – auch einsetzbar in Wäschereien, Waschküchen etc.
- Installationsfertig – externe Steuereinheit und Füllstandalarm im Lieferumfang enthalten



Mehrkanalrad

LIEFERUMFANG

Externe Steuereinheit, kabelgebunden

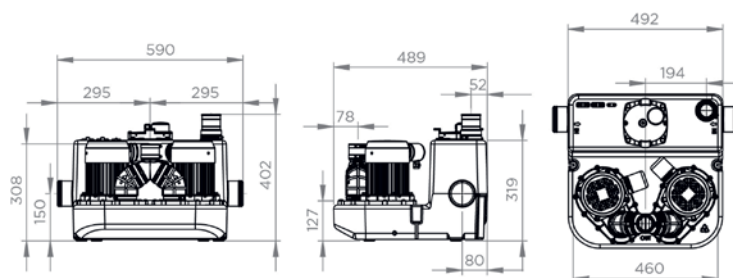
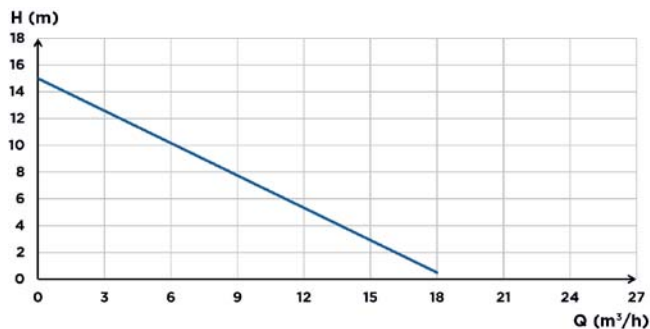


ZUBEHÖR (OPTIONAL)

Alarmsystem Sanicom 2, kabelgebunden



3308815084107
BOITALARMCOM2

ABMESSUNGEN

PUMPENKENNLINIE

ANSCHLÜSSE


- Durchmesser Einlass (außen): 40, 50, 80 mm
- Druckleitungsdurchmesser (außen): 50 mm
- Außendurchmesser Be- und Entlüftung: 50 mm

Sanicom 2	
Steuerungsart	Externe Steuereinheit
Materialien	
Tank	PE
Pumpengehäuse	PA 12 GF
Motorgehäuse	Aluminium
Pumpenrad	PA 6 GF
Elektrische Eigenschaften	
Spannung (V)	230
Frequenz (Hz)	50 - 60
Leistungsaufnahme P1 (W)	1500
Abgegebene Leistung P2 (W)	1050
Schutzart	IPX4
Hydraulik	
Max. Förderhöhe (m)	15
Max. Durchflussmenge (m³/h)	18
Durchmesser Einlass (außen) (mm)	40, 50, 80
Druckleitungsdurchmesser (außen) (mm)	50
Außendurchmesser Be- und Entlüftung (mm)	50
Gesamtvolumen (l)	34
Nutzvolumen (l)	13
Niveau Einschalthöhe/Niveau Ausschalthöhe (mm)	145/60
Füllstandsalarm (mm)	215
Freier Durchgang (mm)	8
Tmax. der gepumpten Flüssigkeit (kurzzeitig, max. 5 Min.)	90°C
Radtyp	Mehrkanalrad
Schaltungsart	pneumatisch
Kennzeichnung und Logistik	
Gewicht inkl. Verpackung (kg)	25
GTIN	3308815082868
Artikel-Nr.	0037NM20

Sanicom 1 GS ZPK

Grauwasser



11 m



11 m³/h

Die Sanicom 1 GS ist eine einmotorige, bodenstehende Hochleistungshebeanlage. Sie ist konzipiert für das Fördern von Grauwasser aus Gemeinschaftseinrichtungen wie Arztpraxen, Duschen in Sporthallen, Wäschereien aber auch aus Einfamilienhäusern. Das große Nutzvolumen von 75 l reduziert die Schaltvorgänge und schont Motor und Steuerung.



LEISTUNG

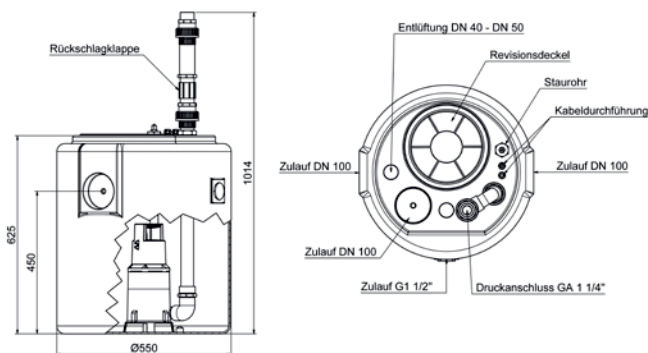
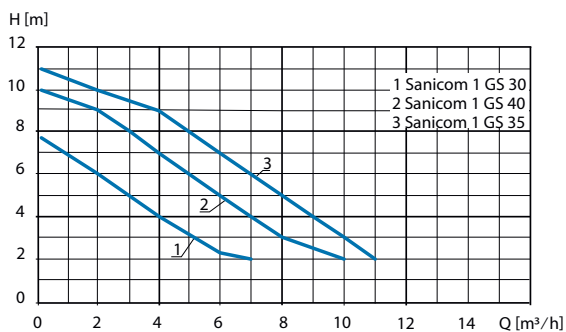
- Max. Förderhöhe: 11 m
- Max. Förderleistung: 11 m³/h

PRODUKTVORTEILE

- Fettresistente und korrosionsfreie Behälter- und Pumpentechnik aus Kunststoff
- Doppelte Abdichtung durch Gleitringdichtung und Wellendichtring
- Wartungsfreundlich durch außenliegende Rückschlagklappe
- Ausgelegt für Medientemperaturen bis 90 °C im Kurzzeitbetrieb – auch einsetzbar in Wäschereien, Waschküchen etc.
- Einfache, bodenstehende Montage ohne größere Vorarbeiten
- Großes Nutzvolumen reduziert Schaltvorgänge und schont Motor und Steuerung
- Mit zuverlässiger Schwimmerschaltung

LIEFERUMFANG

- Wasserdichte Kabeldurchführung mit 3 m Anschlusskabel und Schuko-Stecker steckerfertig montiert
- Druckabgang inkl. Rückschlagklappe(n)
- Einzelanlage inkl. Schwimmerschalter

ABMESSUNGEN

PUMPENKENNLINIE

ANSCHLÜSSE


- Durchmesser Einlass: DN 100
- Druckleitungsdurchmesser: GA 1 1/4"
- Außendurchmesser Be- und Entlüftung: DN 40/50

Sanicom	1 GS 30 ZPK	1 GS 35 ZPK	1 GS 40 ZPK
Materialien			
Tank	PE	PE	PE
Pumpengehäuse	PP	PP	PP
Motorgehäuse	Edelstahl	Edelstahl	Edelstahl
Pumpenrad	PA 6	PA 6	PA 6
Elektrische Eigenschaften			
Spannung (V)	230	230	230
Frequenz (Hz)	50 - 60	50 - 60	50 - 60
Leistungsaufnahme P1 (W)	300	850	850
Abgegebene Leistung P2 (W)	130	430	430
Schutzart	IP68	IP68	IP68
Hydraulik			
Max. Förderhöhe (m)	7,5	11	10
Max. Durchflussmenge (m³/h)	7	11	10
Durchmesser Einlass	DN 100	DN 100	DN 100
Druckleitungsdurchmesser:	GA 1 1/4"	GA 1 1/4"	GA 1 1/4"
Außendurchmesser Be- und Entlüftung	DN 40/50	DN 40/50	DN 40/50
Nutzvolumen (l)	75	75	75
Freier Durchgang (mm)	10	10	30
Tmax. der gepumpten Flüssigkeit (kurzzeitig, max. 5 Min.)	90 °C	90 °C	90 °C
Radtyp	Freistromrad	Freistromrad	Freistromrad
Schaltungsart	Schwimmer	Schwimmer	Schwimmer
Kennzeichnung und Logistik			
Gewicht inkl. Verpackung (kg)	19,5	21	22
GTIN	4260638450035	4260638450042	4260638450066
Artikel-Nr.	COMIGS30	COMIGS35	COMIGS40

Sanicom 2 GS ZPK

Grauwasser, auch zum Einsatz hinter Fettabscheidern



11 m



11 m³/h

Die Sanicom 2 GS ist eine zweimotorige, bodenstehende Hochleistungshebeanlage. Sie leitet bis zu 90 °C heißes Grauwasser aus Restaurantküchen, Wäschereien, Arztpraxen oder ähnlichen Einrichtungen ab. Die Sanicom 2 GS verfügt über 2 unabhängige Pumpen. Beide Pumpen arbeiten wechselseitig, was die Einsatzdauer und Ausfallsicherheit maßgeblich erhöht. Auf Grund der Verwendung fettresistenter Materialien für Behälter und Pumpentechnik ist sie für den Einsatz hinter Fettabscheidern geeignet (Modell Sanicom 2 GS 40 ZPK). Das große Nutzvolumen von 75 l reduziert die Schaltvorgänge und schont Motor und Steuerung. Die Anlage ist mit dem pneumatischen Steuerterminal ZPS 2 mit akustischem und optischem Alarm ausgestattet.



LEISTUNG

- Max. Förderhöhe: 11 m
- Max. Förderleistung: 11 m³/h

PRODUKTVORTEILE

- Fettresistente und korrosionsfreie Behälter- und Pumpentechnik aus Kunststoff
- Sanicom 2 GS 40 ZPK erfüllt DIN 4040-100 – Geeignet für den Einsatz hinter Fettabscheidern
- Doppelte Abdichtung durch Gleitringdichtung und Wellendichtring
- Zwei unabhängige Pumpen sorgen für sicheren Dauerbetrieb
- Ausgelegt für Medientemperaturen bis 90 °C im Kurzzeitbetrieb – auch einsetzbar in Wäschereien, Waschküchen etc.
- Einfache, bodenstehende Montage ohne größere Vorarbeiten
- Großes Nutzvolumen reduziert Schaltvorgänge und schont Motor und Steuerung
- Inklusive zuverlässiger pneumatischer Niveausteuering ZPS2

LIEFERUMFANG

- Wasserdichte Kabeldurchführung mit 3 m Anschlusskabel und Schuko-Stecker steckerfertig montiert
- Druckabgang inkl. Rückschlagklappe(n)

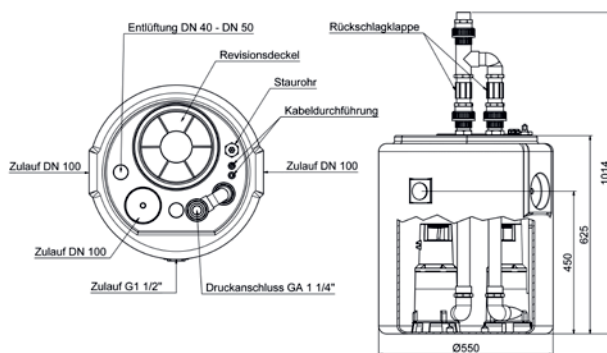
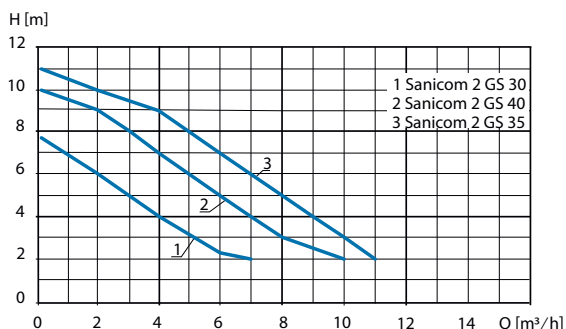
Steuerterminal ZPS 2 (für zwei Pumpen) mit akustischem und optischem Alarm



ZUBEHÖR



Nach DIN 4040-100 ist der Einsatz eines Kleinkompressorsets zur Lufteinperlung (Art.-Nr.: ZPS14894) und ein netzunabhängiges Alarmschaltgerät (Art.-Nr.: SANNETZALARM) bei Hebeanlagen zum Einsatz hinter einem Fettabscheider verpflichtend.

ABMESSUNGEN

PUMPENKENNLINIE

ANSCHLÜSSE


- Durchmesser Einlass: DN 100
- Druckleitungsdurchmesser: GA 1 1/4"
- Außendurchmesser Be- und Entlüftung: DN 40/50

Sanicom	2 GS 30 ZPK	2 GS 35 ZPK	2 GS 40 ZPK
Steuerungsart	ZPS 2	ZPS 2	ZPS 2
Materialien			
Tank	PE	PE	PE
Pumpengehäuse	PP	PP	PP
Motorgehäuse	Edelstahl	Edelstahl	Edelstahl
Pumpenrad	PA 6	PA 6	PA 6
Elektrische Eigenschaften			
Spannung (V)	230	230	230
Frequenz (Hz)	50 - 60	50 - 60	50 - 60
Leistungsaufnahme P1 (W)	300	850	850
Abgegebene Leistung P2 (W)	130	430	430
Schutzart	IP68	IP68	IP68
Hydraulik			
Max. Förderhöhe (m)	7,5	11	10
Max. Durchflussmenge (m^3/h)	7	11	10
Durchmesser Einlass	DN 100	DN 100	DN 100
Druckleitungsdurchmesser:	GA 1 1/4"	GA 1 1/4"	GA 1 1/4"
Außendurchmesser Be- und Entlüftung	DN 40/50	DN 40/50	DN 40/50
Nutzvolumen (l)	75	75	75
Freier Durchgang (mm)	10	10	30
Tmax. der gepumpten Flüssigkeit (kurzzeitig, max. 5 Min.)	90 °C	90 °C	90 °C
Radtyp	Freistromrad	Freistromrad	Freistromrad
Schaltungsart	pneumatisch	pneumatisch	pneumatisch
Kennzeichnung und Logistik			
Gewicht inkl. Verpackung (kg)	25	27	30
GTIN	4260638450073	4260638450080	4260638450097
Artikel-Nr.	COM2GS30	COM2GS35	COM2GS40

Sanicubic 1 NM

Grauwasser, Schwarzwasser

↑
13 m

☼
15 m³/h

Die einmotorige Hebeanlage Sanicubic 1 NM verfügt über ein Hochleistungsschneidwerk für effektives Zerkleinern von Feststoffen (Fäkalien, Toilettenpapier). Dieses Modell wurde speziell für den Privatgebrauch (Einfamilienhäuser, kleine Geschäftsräume) entwickelt und hebt alle Abwässer aus WCs, Badezimmern, Küchen oder Waschküchen an. Das kabelgebundene Alarmsystem mit akustischem und optischem Alarm ist standardmäßig im Lieferumfang enthalten.



Schneidwerk Pro X K2

LEISTUNG

- Max. Förderhöhe: 13 m
- Max. Förderleistung: 15 m³/h

PRODUKTVORTEILE

- Leistungsstarkes und verschleißfestes Schneidrad Pro X K2 für zuverlässigen Betrieb
- Breiter und flexibler Einsatzbereich durch vier Einlässe, zwei davon seitlich, mit Außendurchmessern von 40 bis 110 mm
- Wartungsfreundlich durch leichte Zugänglichkeit zu Motor und Füllstandsensoren
- Ausgelegt für Medientemperaturen bis 70 °C im Kurzzeitbetrieb
- Kabelalarmmodul informiert zuverlässig bei Störungen
- Einfache, bodenstehende Montage ohne größere Vorarbeiten

LIEFERUMFANG

Alarmsystem, kabelgebunden



ZUBEHÖR (OPTIONAL)

Absperrventil DN 50

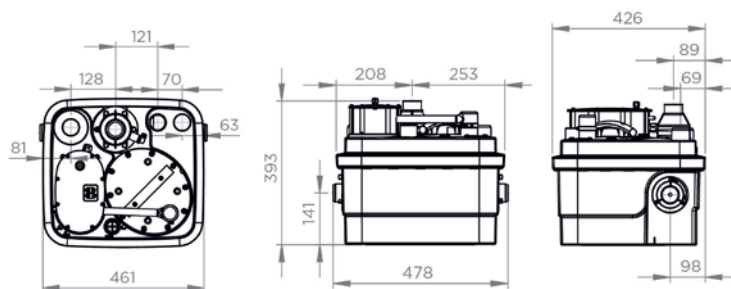
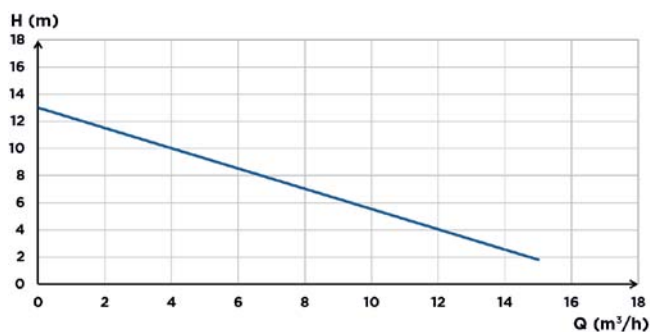


3308815061030
Z0012

Absperrventil DN 100



3308815061023
Z0013

ABMESSUNGEN

PUMPENKENNLINIE

ANSCHLÜSSE


- Durchmesser Einlass (außen): 40, 50, 100, 110 mm
- Druckleitungsdurchmesser (außen): 50 mm
- Außendurchmesser Be- und Entlüftung: 50 mm

Sanicubic 1 NM	
Materialien	
Tank	PP
Pumpengehäuse	PA 12 GF
Motorgehäuse	PA 12 GF
Pumpenrad	PP GF
Elektrische Eigenschaften	
Spannung (V)	230
Frequenz (Hz)	50-60
Leistungsaufnahme P1 (W)	1500
Abgegebene Leistung P2 (W)	1050
Betriebsart	S3 30 %
Schutzart	IP67
Hydraulik	
Max. Förderhöhe (m)	13
Max. Durchflussmenge (m³/h)	15
Durchmesser Einlass (außen) (mm)	40, 50, 100, 110
Druckleitungsdurchmesser (außen) (mm)	50
Außendurchmesser Be- und Entlüftung (mm)	50
Gesamtvolumen (l)	32
Nutzvolumen (l)	10
Niveau Einschalthöhe/Niveau Ausschalthöhe (mm)	140/70
Füllstandsalarm (mm)	210
Tmax. der gepumpten Flüssigkeit (kurzzeitig, max. 5 Min.)	70 °C
Radtyp	Schneidwerk Pro X K2
Schaltungsart	pneumatisch
Kennzeichnung und Logistik	
Gewicht inkl. Verpackung (kg)	20
GTIN	3308815074429
Artikel-Nr.	0039NM

Sanicubic 1 WP

Grauwasser, Schwarzwasser

↑
13 m

🌀
15 m³/h

Die einmotorige Hebeanlage Sanicubic 1WP verfügt über ein Hochleistungsschneidwerk für effektives Zerkleinern von Feststoffen (Fäkalien, Toilettenpapier). Dieses Modell wurde speziell für den Privatgebrauch (Einfamilienhäuser, kleine Geschäftsräume) entwickelt und hebt alle Abwässer aus WCs, Badezimmern, Küchen oder Waschküchen an. Das kabelgebundene Alarmsystem mit akustischem und optischem Alarm sowie eine externe Steuereinheit ist standardmäßig im Lieferumfang enthalten.



Schneidwerk Pro X K2

LEISTUNG

- Max. Förderhöhe: 13 m
- Max. Förderleistung: 15 m³/h

PRODUKTVORTEILE

- Leistungsstarkes und verschleißfestes Schneidrad Pro X K2 für zuverlässigen Betrieb
- Breiter und flexibler Einsatzbereich durch vier Einlässe, zwei davon seitlich, mit Außendurchmessern von 40 bis 110 mm
- Wartungsfreundlich durch leichte Zugänglichkeit zu Motor und Füllstandsensoren
- Ausgelegt für Medientemperaturen bis 70 °C im Kurzzeitbetrieb
- Kabelalarmmodul informiert zuverlässig bei Störungen
- Einfache, bodenstehende Montage ohne größere Vorarbeiten
- Voll überflutbar durch IP68 Zertifizierung und externer Steuereinheit

LIEFERUMFANG

Externe Steuereinheit

Alarmsystem, kabelgebunden



ZUBEHÖR (OPTIONAL)

Absperrventil DN 50

Absperrventil DN 100

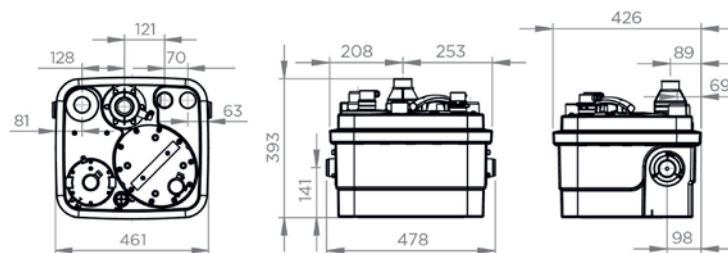


3308815061030
Z0012

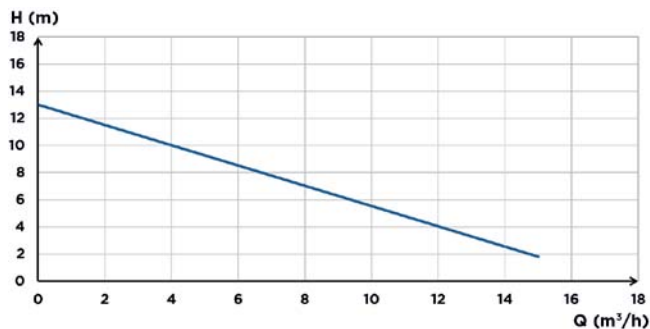


3308815061023
Z0013

ABMESSUNGEN



PUMPENKENNLINIE



ANSCHLÜSSE



- Durchmesser Einlass (außen): 40, 50, 100, 110 mm
- Druckleitungsdurchmesser (außen): 50 mm
- Außendurchmesser Be- und Entlüftung: 50 mm

Sanicubic 1 WP	
Steuerungsart	Externe Steuereinheit
Materialien	
Tank	PP
Pumpengehäuse	PA 12 GF
Motorgehäuse	PA 12 GF
Pumpenrad	PP GF
Elektrische Eigenschaften	
Spannung (V)	230
Frequenz (Hz)	50-60
Leistungsaufnahme P1 (W)	1500
Abgegebene Leistung P2 (W)	1050
Betriebsart	S3 30 %
Schutzart	IP68
Hydraulik	
Max. Förderhöhe (m)	13
Max. Durchflussmenge (m^3/h)	15
Durchmesser Einlass (außen) (mm)	40, 50, 100, 110
Druckleitungsdurchmesser (außen) (mm)	50
Außendurchmesser Be- und Entlüftung (mm)	50
Gesamtvolumen (l)	32
Nutzvolumen (l)	10
Niveau Einschalthöhe/Niveau Ausschalthöhe (mm)	140/70
Füllstandsalarm (mm)	210
Tmax. der gepumpten Flüssigkeit (kurzzeitig, max. 5 Min.)	70 °C
Radtyp	Schneidwerk Pro X K2
Schaltungsart	pneumatisch
Kennzeichnung und Logistik	
Gewicht inkl. Verpackung (kg)	23
GTIN	3308815074436
Artikel-Nr.	0039WPNM

Sanicubic 2 Classic

Grauwasser, Schwarzwasser



13 m



15 m³/h

Die Sanicubic 2 Classic verfügt über 2 Hochleistungspumpen und eignet sich für die Abwasserentsorgung von Ein- und Mehrfamilienhäusern, Küchen, Waschküchen und Geschäften. Sie ist mit der Pro X K2-Technologie für die Zerkleinerung von Feststoffen in Abwässern und die Ableitung durch ein Rohr mit 50 mm Außendurchmesser ausgestattet. Beide Pumpen arbeiten wechselseitig, was die Einsatzdauer und Ausfallsicherheit maßgeblich erhöht. Die 5 Einlässe, davon 2 niedrig angeordnet, ermöglichen eine große Flexibilität bei der Installation von sanitären Einrichtungen. Eine externe Steuereinheit und ein kabelgebundenes Alarmsystem ergänzen den Lieferumfang.



Schneidwerk Pro X K2

LEISTUNG

- Max. Förderhöhe: 13 m
- Max. Förderleistung: 15 m³/h

PRODUKTVORTEILE

- Leistungsstarkes und verschleißfestes Schneidrad Pro X K2 für zuverlässigen Betrieb
- Breiter und flexibler Einsatzbereich durch fünf Einlässe, zwei davon niedrig angeordnet, mit Außendurchmessern von 40 bis 110 mm
- Zwei unabhängige Pumpen sorgen für sicheren Dauerbetrieb
- Wartungsfreundlich durch leichte Zugänglichkeit zu Motor und Füllstandsensoren
- Ausgelegt für Medientemperaturen bis 70 °C im Kurzzeitbetrieb
- Kabelalarmmodul informiert zuverlässig bei Störungen
- Einfache, bodenstehende Montage ohne größere Vorarbeiten
- Voll überflutbar durch IP68 Zertifizierung

LIEFERUMFANG

Externe Steuereinheit



Alarmsystem, kabelgebunden



ZUBEHÖR (OPTIONAL)

Absperrventil DN 50



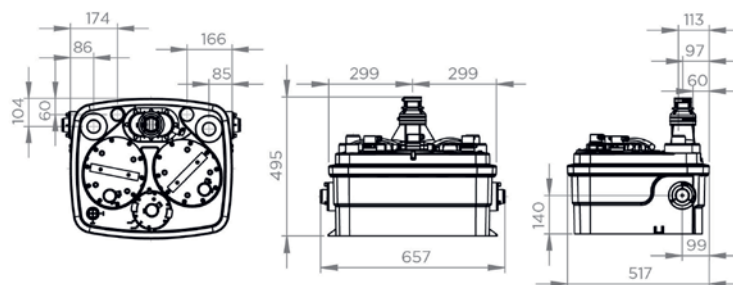
3308815061030
Z0012

Absperrventil DN 100

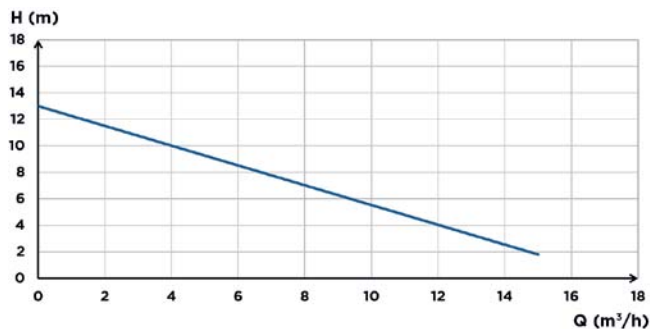


3308815061023
Z0013

ABMESSUNGEN






PUMPENKENNLINIE



ANSCHLÜSSE



-  Durchmesser Einlass (außen): 40, 50, 100, 110 mm
-  Druckleitungsdurchmesser (außen): 50 mm
-  Außendurchmesser Be- und Entlüftung: 50 mm

Sanicubic 2 Classic	
Steuerungsart	Externe Steuereinheit
Materialien	
Tank	PP
Pumpengehäuse	PA 12 GF
Motorgehäuse	PA 12 GF
Pumpenrad	PP GF
Elektrische Eigenschaften	
Spannung (V)	230
Frequenz (Hz)	50-60
Leistungsaufnahme P1 (W)	1500
Abgegebene Leistung P2 (W)	1050
Betriebsart	S3 30 %
Schutzart	IP68
Hydraulik	
Max. Förderhöhe (m)	13
Max. Durchflussmenge (m^3/h)	15
Durchmesser Einlass (außen) (mm)	40, 50, 100, 110
Druckleitungsdurchmesser (außen) (mm)	50
Außendurchmesser Be- und Entlüftung (mm)	50
Gesamtvolumen (l)	45
Nutzvolumen (l)	17,5
Niveau Einschalthöhe/Niveau Ausschalthöhe (mm)	140/70
Füllstandsalarm (mm)	210
Tmax. der gepumpten Flüssigkeit (kurzzeitig, max. 5 Min.)	70 °C
Radtyp	Schneidwerk Pro X K2
Schaltungsart	pneumatisch
Kennzeichnung und Logistik	
Gewicht inkl. Verpackung (kg)	35
GTIN	3308815074443
Artikel-Nr.	0038WPNM

Sanicubic 2 Pro

Grauwasser, Schwarzwasser

↑
13 m

🌀
15 m³/h

Die Modelle der Sanicubic 2 Pro Produktreihe verfügen über 2 Hochleistungspumpen und eignen sich für die Abwasserentsorgung von Ein- und Mehrfamilienhäusern, Küchen, Waschküchen und Geschäften. Sie sind mit der Pro X K2-Technologie für die Zerkleinerung von Feststoffen in Abwässern und die Ableitung durch ein Rohr mit 50 mm Außendurchmesser ausgestattet. Beide Pumpen arbeiten wechselseitig, was die Einsatzdauer und Ausfallsicherheit maßgeblich erhöht. Die 5 Einlässe, davon 2 niedrig angeordnet, ermöglichen eine große Flexibilität bei der Installation von sanitären Einrichtungen. Das SMART-Steuerterminal und das kabelgebundene Alarmsystem runden den Lieferumfang ab. Das neue Modell Sanicubic 2 Pro BL ist mit unserer zukunftsorientierten Generation bürstenloser Motoren ausgestattet. Dadurch werden Wartungskosten und Energieverbrauch reduziert sowie die Lebensdauer erhöht.



Schneidwerk Pro X K2

LEISTUNG

- Max. Förderhöhe: 13 m
- Max. Förderleistung: 15 m³/h

PRODUKTVORTEILE

- Leistungsstarkes und verschleißfestes Schneidrad Pro X K2 für zuverlässigen Betrieb
- Breiter und flexibler Einsatzbereich durch fünf Einlässe, zwei davon niedrig angeordnet, mit Außendurchmessern von 40 bis 110 mm
- Zwei unabhängige Pumpen sorgen für sicheren Dauerbetrieb
- Wartungsfreundlich durch leichte Zugänglichkeit zu Motor und Füllstandsensoren
- Ausgelegt für Medientemperaturen bis 70 °C im Kurzzeitbetrieb
- Kabelalarmmodul informiert zuverlässig bei Störungen
- Einfache, bodenstehende Montage ohne größere Vorarbeiten
- Voll überflutbar durch IP68 Zertifizierung
- SMART-Steuerterminal erhöht Benutzerfreundlichkeit
- Geringere Wartungskosten und Energieverbrauch bei längerer Lebensdauer durch bürstenlose Motoren (Sanicubic 2 Pro Smart BL)

LIEFERUMFANG

SMART-Steuerterminal



Alarmsystem, kabelgebunden



ZUBEHÖR (OPTIONAL)

Absperrventil DN 50

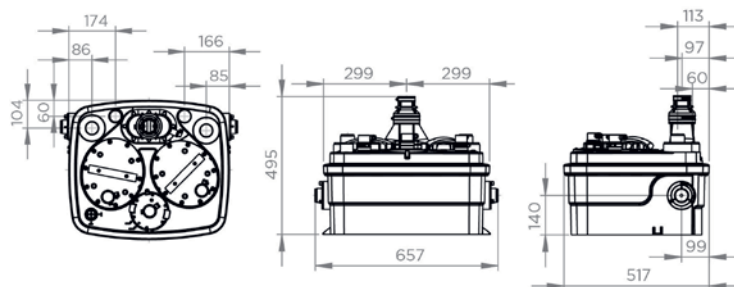
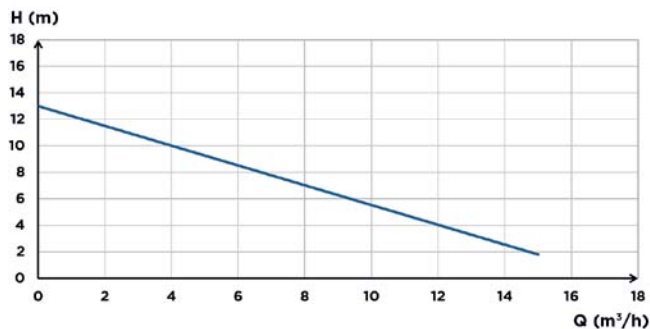





3308815061030
Z0012

Absperrventil DN 100



3308815061023
Z0013

ABMESSUNGEN

PUMPENKENNLINIE

ANSCHLÜSSE


-  Durchmesser Einlass (außen): 40, 50, 100, 110 mm
-  Druckleitungsdurchmesser (außen): 50 mm
-  Außendurchmesser Be- und Entlüftung: 50 mm

Sanicubic	2 Pro Smart	2 Pro Smart BL
Steuerungsart	Smart	Smart
Materialien		
Tank	PP	PP
Pumpengehäuse	PA 12 GF	PA 12 GF
Motorgehäuse	PA 12 GF	PA 12 GF
Pumpenrad	PP GF	PP GF
Elektrische Eigenschaften		
Spannung (V)	230	230
Frequenz (Hz)	50 - 60	50 - 60
Leistungsaufnahme P1 (W)	1500	1500
Abgegebene Leistung P2 (W)	1050	1050
Betriebsart	S3 30 %	S3 30 %
Schutzart	IP68	IP68
Hydraulik		
Max. Förderhöhe (m)	13	13
Max. Durchflussmenge (m ³ /h)	15	15
Durchmesser Einlass (außen) (mm)	40, 50, 100, 110	40, 50, 100, 110
Druckleitungsdurchmesser (außen) (mm)	50	50
Außendurchmesser Be- und Entlüftung (mm)	50	50
Gesamtvolumen (l)	45	45
Nutzvolumen (l)	17.5	17.5
Niveau Einschalthöhe/Niveau Ausschalthöhe (mm)	140/70	140/70
Füllstandsalarm (mm)	210	210
Tmax. der gepumpten Flüssigkeit (kurzzeitig, max. 5 Min.)	70 °C	70 °C
Radtyp	Schneidwerk Pro X K2	Schneidwerk Pro X K2
Schaltungsart	pneumatisch	pneumatisch
Kennzeichnung und Logistik		
Gewicht inkl. Verpackung (kg)	35	35
GTIN	3308815075457	3308815085166
Artikel-Nr.	0029SMART	0029BLSMART

Sanicubic 1 GR

Grauwasser, Schwarzwasser



39 m



17 m³/h

Die Sanicubic 1 GR wird für die individuelle Nutzung empfohlen (Einfamilienhäuser, kleine Geschäftsräume, Wohnungen). Sie nimmt alle Abwässer aus Toiletten, Badezimmern, Küchen oder Waschküchen auf und ist mit einer Pumpe mit Hochleistungsschneidwerk Pro X K3 ausgestattet. Sie verfügt über 7 Einlässe. Das Gerät ist standardmäßig mit einem pneumatischen Steuerterminal ZPS 1 mit akustischer und optischer Alarmfunktion ausgestattet. Die Sanicubic 1 GR gibt es in 5 Versionen mit 230 V und 400 V in verschiedenen Leistungsklassen.



Schneidwerk Pro X K3

LEISTUNG

- Max. Förderhöhe: 39 m
- Max. Förderleistung: 17 m³/h

PRODUKTVORTEILE

- Breiter und flexibler Einsatzbereich durch 7 Einlässe
- Robustes, zuverlässiges und nachstellbares Hochleistungsschneidrad Pro X K3 - schneidet selbst textile Feststoffe
- Vormontierte Anlage inkl. Verbindungsstücke und Rückschlagventil ermöglichen eine einfache Installation
- Wartungsfreundlich durch leichte Zugänglichkeit zum Motor
- Einfache, bodenstehende Montage ohne größere Vorarbeiten
- Komplettanlage inkl. Komfortsteuerterminal ZPS 1 mit akustischem und optischem Alarm, Rückschlagventil und Verbindungsstücke
- Optimale Anwendungslösung durch 5 Versionen in verschiedenen Leistungsklassen

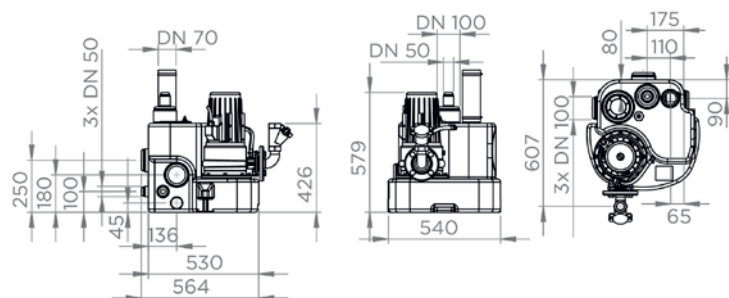
LIEFERUMFANG

Alle Modelle

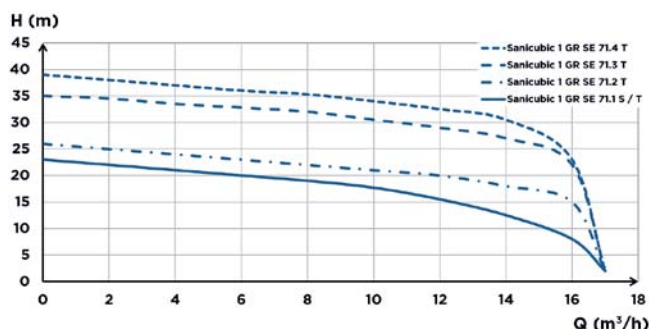
Steuerterminal ZPS 1 (für eine Pumpe)
mit akustischem und optischem Alarm



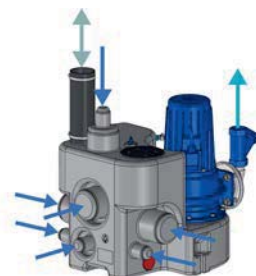
ABMESSUNGEN



PUMPENKENNLINIE



ANSCHLÜSSE



- Durchmesser Einlass DN: 50, 100
- Druckleitungsdurchmesser DN: 50
- ↔ Außendurchmesser Be- und Entlüftung: 75 mm

Santicubic	1 GR SE71.1 S	1 GR SE71.1 T	1 GR SE71.2 T	1 GR SE71.3 T	1 GR SE71.4 T
Steuerungsort	ZPS 1	ZPS 1	ZPS 1	ZPS 1	ZPS 1
Materialien					
Tank	PE LD	PE LD	PE LD	PE LD	PE LD
Pumpengehäuse	EN-GJL-200	EN-GJL-200	EN-GJL-200	EN-GJL-200	EN-GJL-200
Motorgehäuse	EN-GJL-200	EN-GJL-200	EN-GJL-200	EN-GJL-200	EN-GJL-200
Pumpenrad	EN-GJL-200	EN-GJL-200	EN-GJL-200	EN-GJL-200	EN-GJL-200
Elektrische Eigenschaften					
Spannung (V)	230	400	400	400	400
Frequenz (Hz)	50-60	50-60	50-60	50-60	50-60
Leistungsaufnahme P1 (W)	2200	2100	2100	3900	3900
Abgegebene Leistung P2 (W)	1700	1700	1700	3200	3200
Betriebsart	S3 25 %	S3 25 %	S3 25 %	S3 25 %	S3 25 %
Schutzart	IP68	IP68	IP68	IP68	IP68
Hydraulik					
Max. Förderhöhe (m)	22	22	25	35	39
Max. Durchflussmenge (m³/h)	17	17	17	17	17
Durchmesser Einlass DN	50, 100	50, 100	50, 100	50, 100	50, 100
Druckleitungsdurchmesser DN	50	50	50	50	50
Außendurchmesser Be- und Entlüftung (mm)	75	75	75	75	75
Gesamtvolumen (l)	55	55	55	55	55
Niveau Einschalthöhe/ Niveau Ausschalthöhe (mm)	140-250/30	140-250/30	140-250/30	140-250/30	140-250/30
Füllstandsalarm (mm)	180-290	180-290	180-290	180-290	180-290
Tmax. der gepumpten Flüssigkeit (kurzzeitig, max. 5 Min.)	55 °C	55 °C	55 °C	55 °C	55 °C
Radtyp	Schneidwerk Pro X K3	Schneidwerk Pro X K3	Schneidwerk Pro X K3	Schneidwerk Pro X K3	Schneidwerk Pro X K3
Schaltungsart	pneumatisch	pneumatisch	pneumatisch	pneumatisch	pneumatisch
Kennzeichnung und Logistik					
Gewicht inkl. Verpackung (kg)	64	64	64	68	68
GTIN	3308815079110	3308815079127	3308815079134	3308815079141	3308815079158
Artikel-Nr.	CUBIC1GRSE711S	CUBIC1GRSE711T	CUBIC1GRSE712T	CUBIC1GRSE713T	CUBIC1GRSE714T

Sanicubic 2 GR

Grauwasser, Schwarzwasser



39 m



17 m³/h

Die Sanicubic 2 GR ist für das Fördern aller anfallender Abwässer aus Ein- und Mehrfamilienhäusern, Einrichtungen mit Publikumsverkehr und für die gewerbliche Nutzung konzipiert. Sie ist mit 2 Pumpen mit Schneidwerk Pro X K3 ausgestattet. Beide Pumpen arbeiten wechselseitig, was die Einsatzdauer und Ausfallsicherheit maßgeblich erhöht. Im Extremfall, wenn große Abwassermengen zu fördern sind, können beide Pumpen parallel geschaltet werden. Die Hochleistungshebeanlage Sanicubic 2 GR ist in 4 Ausführungen mit 4 Leistungsstufen für große Förderhöhen oder lange Druckleitungen erhältlich. Sie verfügt über 5 Einlässe mit unterschiedlichen Durchmessern. Die Anlage ist mit dem pneumatischen Steuerterminal ZPS 2 mit akustischem und optischem Alarm ausgestattet.



Schneidwerk Pro X K3

LEISTUNG

- Max. Förderhöhe: 39 m
- Max. Förderleistung: 17 m³/h

PRODUKTVORTEILE

- Breiter und flexibler Einsatzbereich durch 5 Einlässe DN 50/100/150
- Robustes, zuverlässiges und nachstellbares Hochleistungsschneidrad Pro X K3 – schneidet selbst textile Feststoffe
- Zwei unabhängige Pumpen sorgen für sicheren Dauerbetrieb
- Vormontierte Anlage inkl. Verbindungsstücke und Rückschlagventil ermöglichen eine einfache Installation
- Wartungsfreundlich durch leichte Zugänglichkeit zu den Motoren
- Einfache, bodenstehende Montage ohne größere Vorarbeiten
- Komplettanlage inkl. Komfortsteuerterminal ZPS 2 mit akustischem und optischem Alarm
- Optimale Anwendungslösung durch 4 Versionen in verschiedenen Leistungsklassen

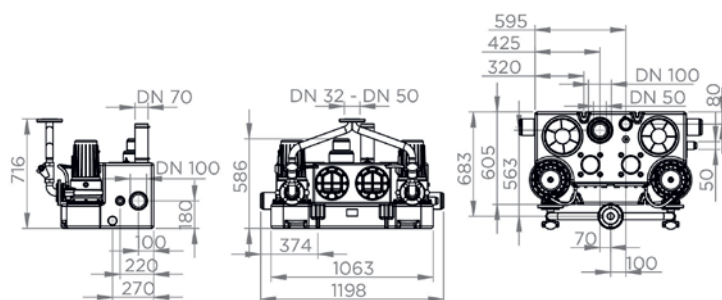
LIEFERUMFANG

Alle Modelle

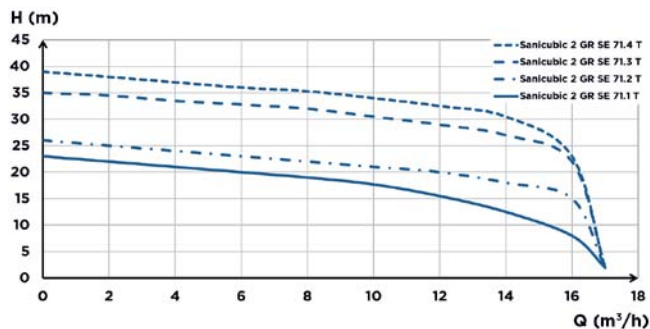
Steuerterminal ZPS 2 (für zwei Pumpen)
mit akustischem und optischem Alarm



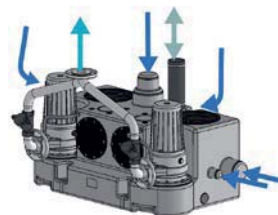
ABMESSUNGEN



PUMPENKENNLINIE



ANSCHLÜSSE



- Durchmesser Einlass DN: 100, 150
- Druckleitungsdurchmesser DN: 50
- Außendurchmesser Be- und Entlüftung: 75 mm

Sanicubic	2 GR SE71.1 T	2 GR SE71.2 T	2 GR SE71.3 T	2 GR SE71.4 T
Steuerungstyp	ZPS 2	ZPS 2	ZPS 2	ZPS 2
Materialien				
Tank	PE LD	PE LD	PE LD	PE LD
Pumpengehäuse	EN-GJL-200	EN-GJL-200	EN-GJL-200	EN-GJL-200
Motorgehäuse	EN-GJL-200	EN-GJL-200	EN-GJL-200	EN-GJL-200
Pumpenrad	EN-GJL-200	EN-GJL-200	EN-GJL-200	EN-GJL-200
Elektrische Eigenschaften				
Spannung (V)	400	400	400	400
Frequenz (Hz)	50 - 60	50 - 60	50 - 60	50 - 60
Leistungsaufnahme P1 (W)	2100	2100	2100	3900
Abgegebene Leistung P2 (W)	1700	1700	3200	3200
Betriebsart	S3 25 %	S3 25 %	S3 25 %	S3 25 %
Schutzart	IP68	IP68	IP68	IP68
Hydraulik				
Max. Förderhöhe (m)	22	25	35	39
Max. Durchflussmenge (m³/h)	17	17	17	17
Durchmesser Einlass DN	100, 150	100, 150	100, 150	100, 150
Druckleitungsdurchmesser DN	50	50	50	50
Außendurchmesser Be- und Entlüftung (mm)	75	75	75	75
Gesamtvolumen (l)	150	150	150	150
Niveau Einschalthöhe/ Niveau Ausschalthöhe (mm)	140-250/30	140-250/30	140-250/30	140-250/30
Füllstandsalarm (mm)	180-290	180-290	180-290	180-290
Tmax. der gepumpten Flüssigkeit (kurzzeitig, max. 5 Min.)	55 °C	55 °C	55 °C	55 °C
Radtyp	Schneidwerk Pro X K3	Schneidwerk Pro X K3	Schneidwerk Pro X K3	Schneidwerk Pro X K3
Schaltungsart	pneumatisch	pneumatisch	pneumatisch	pneumatisch
Kennzeichnung und Logistik				
Gewicht inkl. Verpackung (kg)	137	137	144	144
GTIN	3308815079165	3308815079172	3308815079189	3308815079196
Artikel-Nr.	CUBIC2GRSE711T	CUBIC2GRSE712T	CUBIC2GRSE713T	CUBIC2GRSE714T

Sanicubic 1 GR HP

Grauwasser, Schwarzwasser



18 m



19 m³/h

Die Hochleistungshebeanlage Sanicubic 1 GR HP ist konzipiert für das Abpumpen von fäkalienhaltigem Abwasser aus Einfamilienhäusern, Wohnungen oder kleinen Geschäften. Die automatische Steuerung erfolgt pneumatisch durch integrierte Staudruckmessung. Im Lieferumfang der Sanicubic 1 GR HP sind eine kabelgebundene Steuereinheit sowie ein Alarmsystem enthalten.



Schneidwerk Pro X K2

LEISTUNG

- Max. Förderhöhe: 18 m
- Max. Förderleistung: 19 m³/h

PRODUKTVORTEILE

- Leichte Zugänglichkeit im Wartungsfall auf Grund außen angeordneter Komponenten
- Leistungsstarkes und verschleißfestes Schneidrad Pro X K2 für zuverlässigen Betrieb
- Ausgelegt für Medientemperaturen bis 90 °C im Kurzzeitbetrieb
- Breiter und flexibler Einsatzbereich durch zwei niedrig liegende Einlässe DN 100
- Einfache, bodenstehende Montage ohne größere Vorarbeiten
- Kabelalarmmodul informiert zuverlässig bei Störungen

LIEFERUMFANG

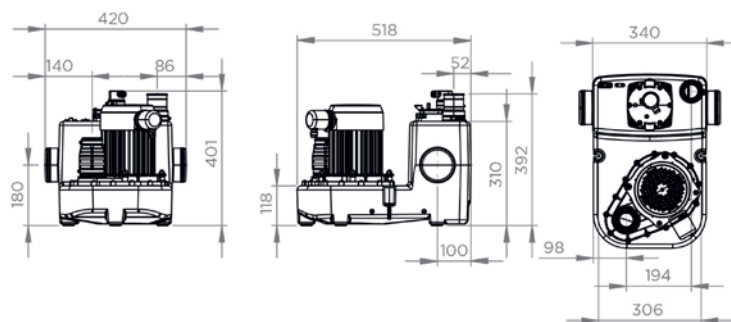
Externe Steuereinheit



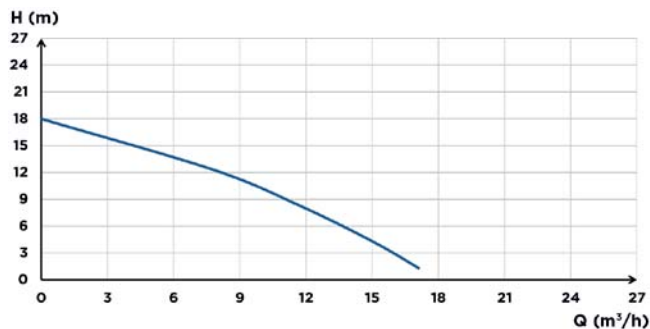
Alarmsystem, kabelgebunden



ABMESSUNGEN



PUMPENKENNLINIE



ANSCHLÜSSE



- Durchmesser Einlass (außen): 100 mm
- Druckleitungsdurchmesser (außen): 50 mm
- Außendurchmesser Be- und Entlüftung: 50 mm

Sanicubic 1 GR HP	
Steuerungsart	Externe Steuereinheit
Materialien	
Tank	PE HD
Pumpengehäuse	PA 12 GF
Motorgehäuse	Aluminium
Pumpenrad	PP GF
Elektrische Eigenschaften	
Spannung (V)	220-240
Frequenz (Hz)	50-60
Leistungsaufnahme P1 (W)	2500
Abgegebene Leistung P2 (W)	2000
Betriebsart	S3 25 %
Schutzart	IPX8
Hydraulik	
Max. Förderhöhe (m)	18
Max. Durchflussmenge (m³/h)	19
Durchmesser Einlass (außen) (mm)	100
Druckleitungsdurchmesser (außen) (mm)	50
Außendurchmesser Be- und Entlüftung (mm)	50
Gesamtvolumen (l)	26
Nutzvolumen (l)	12
Niveau Einschalthöhe/Niveau Ausschalthöhe (mm)	155/60
Füllstandsalarm (mm)	225
Tmax. der gepumpten Flüssigkeit (kurzzeitig, max. 5 Min.)	90 °C
Radtyp	Schneidwerk Pro X K2
Schaltungsart	pneumatisch
Kennzeichnung und Logistik	
Gewicht inkl. Verpackung (kg)	35
GTIN	3308815089614
Artikel-Nr.	CUBIC1HP

Sanicubic 2 GR HP

Grauwasser, Schwarzwasser



18 m



19 m³/h

Die Sanicubic 2 GR HP ist eine Überflur aufzustellende, zweimotorige Hochleistungshebeanlage für fäkalienhaltige Abwasser aus Ein- und Mehrfamilienhäusern, Wohnungen, kleinen gewerblichen Betrieben, Geschäften oder der Gastronomie. Im Regelfall arbeiten beide Motoren im Wechselbetrieb, was die Ausfallsicherheit und Langlebigkeit erhöht. Im Fall eines ungewöhnlich großen Abwasserzulaufs werden beide Pumpen gleichzeitig aktiviert. Die automatische Steuerung erfolgt pneumatisch durch integrierte Staudruckmessung. Im Lieferumfang der Sanicubic 2 GR HP sind eine kabelgebundene Steuereinheit sowie ein Alarmsystem enthalten.



LEISTUNG

- Max. Förderhöhe: 18 m
- Max. Förderleistung: 19 m³/h

PRODUKTVORTEILE

- Leichte Zugänglichkeit im Wartungsfall auf Grund außen angeordneter Komponenten
- Leistungsstarkes und verschleißfestes Schneidrad Pro X K2 für zuverlässigen Betrieb
- 2 unabhängige Motoren sorgen für sicheren Dauerbetrieb
- Ausgelegt für Medientemperaturen bis 90 °C im Kurzzeitbetrieb
- Breiter und flexibler Einsatzbereich durch zwei niedrig liegende Einlässe DN 100
- Einfache, bodenstehende Montage ohne größere Vorarbeiten
- Kabelalarmmodul informiert zuverlässig bei Störungen



Schneidwerk Pro X K2

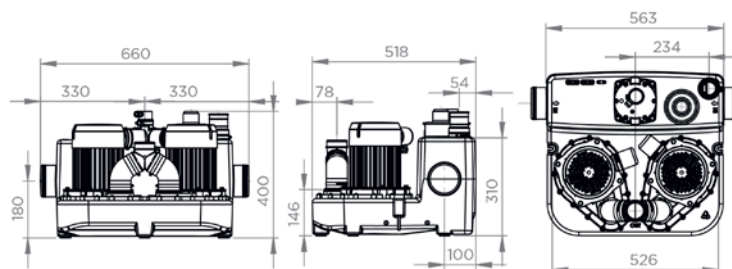
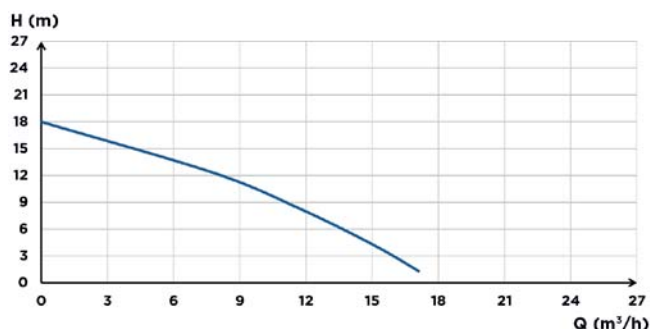
LIEFERUMFANG

Externe Steuereinheit



Alarmsystem, kabelgebunden



ABMESSUNGEN

PUMPENKENNLINIE

ANSCHLÜSSE


- Durchmesser Einlass (außen): 100 mm
- Druckleitungsdurchmesser (außen): 50 mm
- Außendurchmesser Be- und Entlüftung: 50 mm

Sanicubic 2 GR HP	
Steuerungsart	Externe Steuereinheit
Materialien	
Tank	PE HD
Pumpengehäuse	PA 12 GF
Motorgehäuse	Aluminium
Pumpenrad	PP GF
Elektrische Eigenschaften	
Spannung (V)	220-240
Frequenz (Hz)	50-60
Leistungsaufnahme P1 (W)	2500
Abgegebene Leistung P2 (W)	2000
Betriebsart	S3 40 %
Schutzart	IPX8
Hydraulik	
Max. Förderhöhe (m)	18
Max. Durchflussmenge (m^3/h)	19
Durchmesser Einlass (außen) (mm)	100
Druckleitungsdurchmesser (außen) (mm)	50
Außendurchmesser Be- und Entlüftung (mm)	50
Gesamtvolumen (l)	39
Nutzvolumen (l)	15
Niveau Einschalthöhe/Niveau Ausschalthöhe (mm)	155/60
Füllstandsalarm (mm)	225
Tmax. der gepumpten Flüssigkeit (kurzzeitig, max. 5 Min.)	90 °C
Radtyp	Schneidwerk Pro X K2
Schaltungsart	pneumatisch
Kennzeichnung und Logistik	
Gewicht inkl. Verpackung (kg)	45
GTIN	3308815090122
Artikel-Nr.	CUBIC2HP

Sanicubic 1 FRK

Grauwasser, Schwarzwasser

↑
15 m

☼
49 m³/h

Die Sanicubic 1 FRK ist eine kompakte, einmotorige Hochleistungshebeanlage mit Freistromrad. Sie eignet sich für das Fördern von allen Abwässern aus Einfamilienhäusern, Sanitärprojekten oder kleinen Geschäftsräumen. Sie ist mit einer Freistromradpumpe mit hohem Wirkungsgrad und geringem Laufgeräusch ausgestattet. Durch die kompakten Abmessungen und ihre 7 Einlässe ist sie flexibel einsetzbar. Die Anlage ist mit dem pneumatischen Steuerterminal ZPS 1 mit akustischem und optischem Alarm ausgestattet.



LEISTUNG

- Max. Förderhöhe: 15 m
- Max. Förderleistung: 49 m³/h

PRODUKTVORTEILE

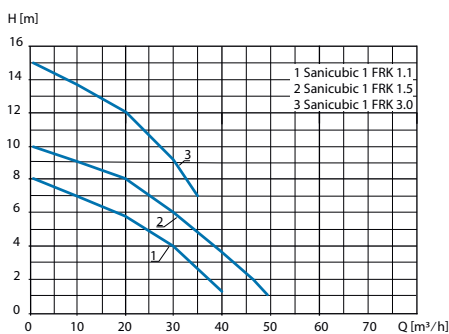
- Breiter und flexibler Einsatzbereich durch 7 Einlässe
- Vormontierte Anlage inkl. Verbindungsstücke und Rückschlagventil ermöglichen eine einfache Installation
- Wartungsfreundlich durch leichte Zugänglichkeit zum Motor
- Einfache, bodenstehende Montage ohne größere Vorarbeiten
- Komplettanlage inkl. Komfortsteuerterminal ZPS 1 mit akustischem und optischem Alarm, Rückschlagventil und Verbindungsstücke
- Kompakte Abmaße - platzsparende Einbringung auch durch Schachtoffnung (60 cm)
- Integrierte Staudruckmessung für mm-genaue Schaltpunkte

LIEFERUMFANG

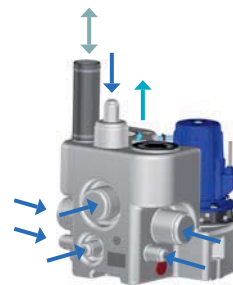
Steuerterminal ZPS 1 (für eine Pumpe)
mit akustischem und optischem Alarm



PUMPENKENNLINIE



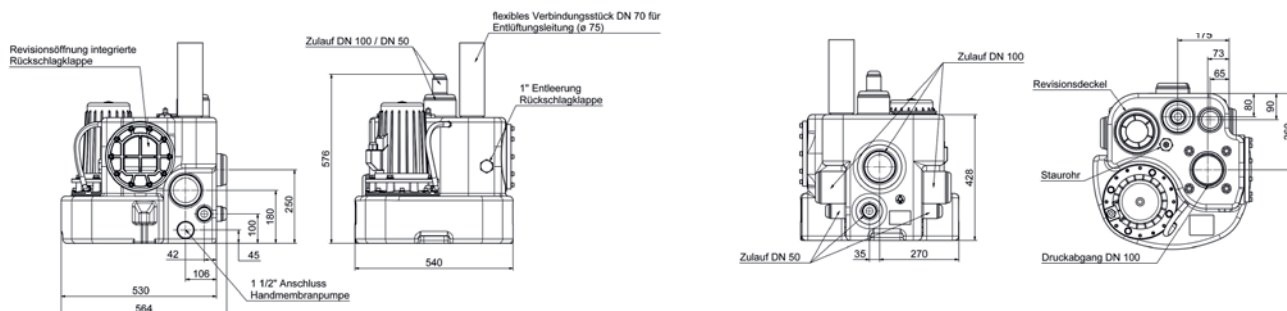
ANSCHLÜSSE



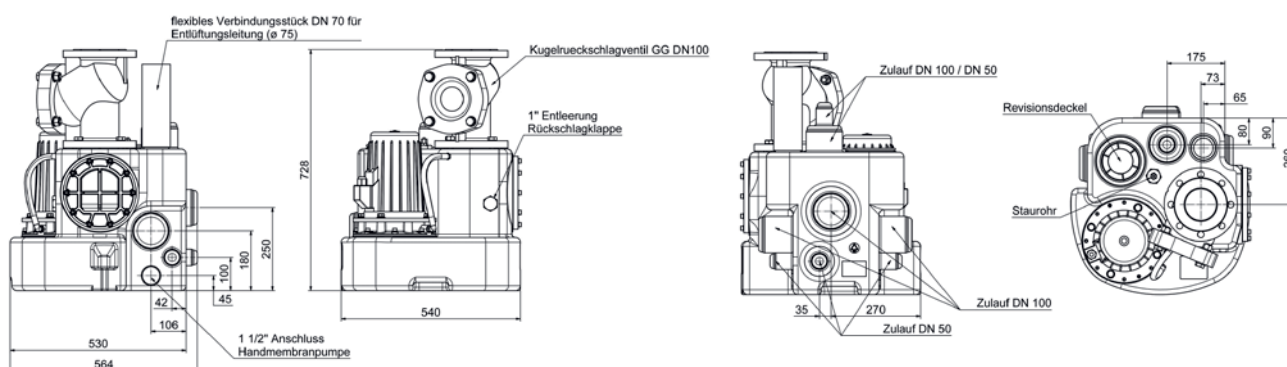
- ➔ Durchmesser Einlass: DN 50, DN 100
- ➔ Druckleitungsdurchmesser: DN 100
- ↕ Außendurchmesser Be- und Entlüftung: 75 mm

ABMESSUNGEN

Sanicubic 1 FRK 1.1 bis 1.5



Sanicubic 1 FRK 3.0



Sanicubic	1 FRK 1.1 S	1 FRK 1.1 T	1 FRK 1.5 T	1 FRK 3.0 T
Steuerungsart	ZPS 1	ZPS 1	ZPS 1	ZPS 1
Materialien				
Tank	PE-LD	PE-LD	PE-LD	PE-LD
Pumpengehäuse	PE-LD	PE-LD	PE-LD	PE-LD
Motorgehäuse	Aluminium	Aluminium	Aluminium	Aluminium
Pumpenrad	PP glasfaserverstärkt	PP glasfaserverstärkt	PP glasfaserverstärkt	PP glasfaserverstärkt
Elektrische Eigenschaften				
Spannung (V)	230	400	400	400
Frequenz (Hz)	50 - 60	50 - 60	50 - 60	50 - 60
Leistungsaufnahme P1 (W)	1700	1400	1800	3800
Abgegebene Leistung P2 (W)	1100	1100	1500	3000
Betriebsart	S3 25 %	S3 25 %	S3 25 %	S3 25 %
Schutzart	IP68	IP68	IP68	IP68
Hydraulik				
Max. Förderhöhe (m)	8,1	8,1	9,9	15
Max. Durchflussmenge (m ³ /h)	41	41	49	35
Durchmesser Einlass DN	50, 100	50, 100	50, 100	50, 100
Druckleitungsdurchmesser DN	100	100	100	100
Außendurchmesser Be- und Entlüftung mm	75	75	75	75
Gesamtvolumen (l)	55	55	55	55
Nutzvolumen (l)	19 - 45	19 - 45	19 - 45	19 - 45
Freier Durchgang (mm)	50	50	50	50
Tmax. der gepumpten Flüssigkeit (kurzzeitig, max. 5 Min.)	55 °C	55 °C	55 °C	55 °C
Radtyp	Freistromrad	Freistromrad	Freistromrad	Freistromrad
Schaltungsart	pneumatisch	pneumatisch	pneumatisch	pneumatisch
Kennzeichnung und Logistik				
Gewicht inkl. Verpackung (kg)	42	43	45	53
GTIN	4260638450103	4260638450110	4260638450127	4260638450134
Artikel-Nr.	CUBIC1FRK11S	CUBIC1FRK11T	CUBIC1FRK15T	CUBIC1FRK30T

Sanicubic 2 FRK

Grauwasser, Schwarzwasser

↑
15 m

⊙
49 m³/h

Die Sanicubic 2 FRK ist eine kompakte, zweimotorige Hochleistungshebeanlage mit Freistromrad. Sie ist ideal für den Einsatz in Geschäften, Ein- und Mehrfamilienhäusern oder gewerblichen Einrichtungen. Sie ist mit zwei Freistromradpumpen mit einem freien Durchgang von 50 mm ausgestattet, die bis zu 49 m³ Grau- und Schwarzwasser pro Stunde fördern. Die 5 Einlässe des Gerätes ermöglichen den Anschluss mehrerer sanitärer Anlagen. Die Sanicubic 2 FRK ist mit dem pneumatischen Steuerterminal ZPS 2 mit akustischem und optischem Alarm ausgestattet.



LEISTUNG

- Max. Förderhöhe: 15 m
- Max. Förderleistung: 49 m³/h

PRODUKTVORTEILE

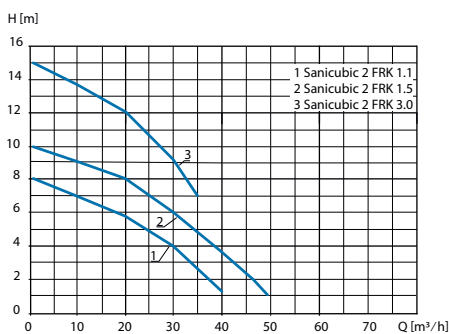
- Breiter und flexibler Einsatzbereich durch 5 Einlässe DN 50/100/150
- Vormontierte Anlage inkl. Verbindungsstücke und Rückschlagventil ermöglichen eine einfache Installation
- Zwei unabhängige Pumpen sorgen für sicheren Dauerbetrieb
- Wartungsfreundlich durch leichte Zugänglichkeit zu den Motoren
- Einfache, bodenstehende Montage ohne größere Vorarbeiten
- Komplettanlage inkl. Komfortsteuerterminal ZPS 2 mit akustischem und optischem Alarm, Rückschlagventil und Verbindungsstücke
- Kompakte Abmaße
- Integrierte Staudruckmessung für mm-genaue Schaltpunkte

LIEFERUMFANG

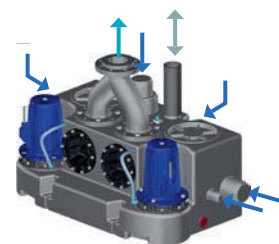
Steuerterminal ZPS 2 (für eine Pumpe)
mit akustischem und optischem Alarm



PUMPENKENNLINIE



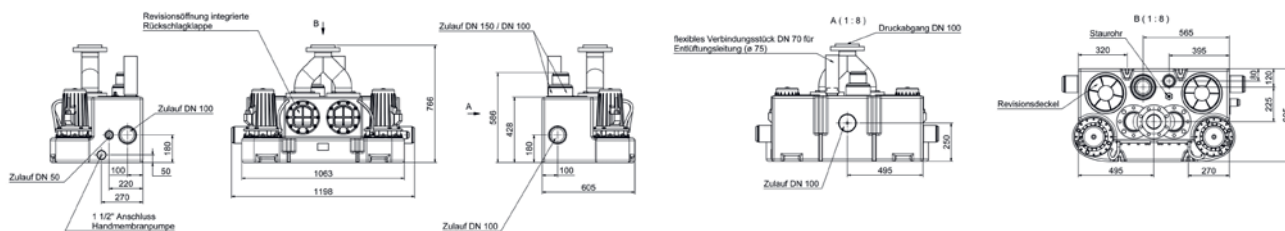
ANSCHLÜSSE



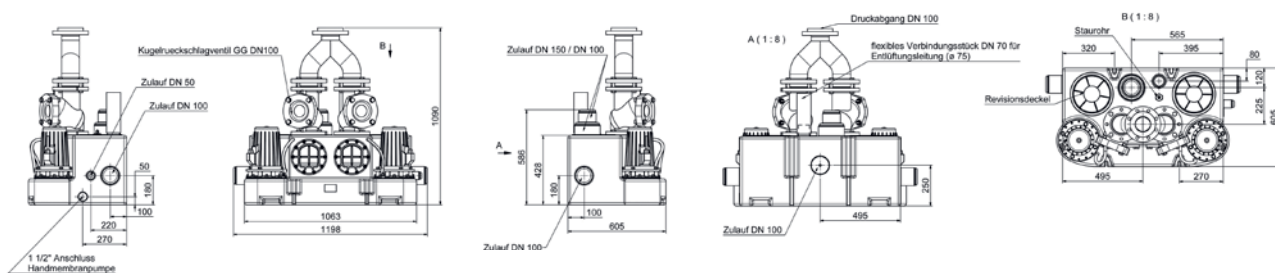
- ➔ Durchmesser Einlass: DN 50, DN 100, DN 150
- ➔ Druckleitungsdurchmesser: DN 100
- ↔ Außendurchmesser Be- und Entlüftung: 75 mm

ABMESSUNGEN

Sanicubic 2 FRK 1.1 bis 1.5



Sanicubic 2 FRK 3.0



Sanicubic	2 FRK 1.1 S	2 FRK 1.1 T	2 FRK 1.5 T	2 FRK 3.0 T
Steuerungsart	ZPS 2	ZPS 2	ZPS 2	ZPS 2
Materialien				
Tank	PE-LD	PE-LD	PE-LD	PE-LD
Pumpengehäuse	PE-LD	PE-LD	PE-LD	PE-LD
Motorgehäuse	Aluminium	Aluminium	Aluminium	Aluminium
Pumpenrad	PP glasfaserverstärkt	PP glasfaserverstärkt	PP glasfaserverstärkt	PP glasfaserverstärkt
Elektrische Eigenschaften				
Spannung (V)	230	400	400	400
Frequenz (Hz)	50 - 60	50 - 60	50 - 60	50 - 60
Leistungsaufnahme P1 (W)	1700	1400	1800	3800
Abgegebene Leistung P2 (W)	1100	1100	1500	3000
Betriebsart	S3 25 %	S3 25 %	S3 25 %	S3 25 %
Schutzart	IP68	IP68	IP68	IP68
Hydraulik				
Max. Förderhöhe (m)	8,1	8,1	9,9	15
Max. Durchflussmenge (m³/h)	41	41	49	35
Durchmesser Einlass DN	50, 100	50, 100	50, 100	50, 100
Druckleitungsdurchmesser DN	100	100	100	100
Außendurchmesser Be- und Entlüftung mm	75	75	75	75
Gesamtvolumen (l)	150	150	150	150
Nutzvolumen (l)	max. 80	max. 80	max. 80	max. 80
Freier Durchgang (mm)	50	50	50	50
Tmax. der gepumpten Flüssigkeit (kurzzeitig, max. 5 Min.)	55 °C	55 °C	55 °C	55 °C
Radtyp	Freistromrad	Freistromrad	Freistromrad	Freistromrad
Schaltungsart	pneumatisch	pneumatisch	pneumatisch	pneumatisch
Kennzeichnung und Logistik				
Gewicht inkl. Verpackung (kg)	76	76	98	126
GTIN	4260638450141	4260638450158	4260638450165	4260638450172
Artikel-Nr.	CUBIC2FRK11S	CUBIC2FRK11T	CUBIC2FRK15T	CUBIC2FRK30T

Sanicubic 1 VX

Grauwasser, Schwarzwasser

↑
13 m

☼
40 m³/h

Die Sanicubic 1 VX ist eine einmotorige Hochleistungshebeanlage mit Freistromrad. Sie eignet sich für das Fördern von allen Abwässern aus Einfamilienhäusern, Sanitärprojekten oder kleinen Geschäftsräumen. Die Sanicubic 1 VX verfügt über einen direkten und sicheren Zugriff auf die Pumpe und die Füllstandsensoren. Die Anlage ist serienmäßig mit einer externen Steuereinheit sowie mit einem Alarmsystem mit akustischem und optischem Alarm ausgestattet.



LEISTUNG

- Max. Förderhöhe: 13 m
- Max. Förderleistung: 40 m³/h

PRODUKTVORTEILE

- Große Förderleistung durch Freistromradpumpe mit 50 mm freiem Durchgang
- Breiter und flexibler Einsatzbereich durch obenliegende und seitliche Einlässe DN 40-125
- Wartungsfreundlich durch leichte Zugänglichkeit zu Motor und Füllstandsensoren
- Einfache, bodenstehende Montage ohne größere Vorarbeiten
- Voll überflutbar durch IP68 Zertifizierung
- Installationsfertig – externe Steuereinheit und Alarmsystem im Lieferumfang enthalten



Freistromrad

LIEFERUMFANG

Externe Steuereinheit

Alarmsystem, kabelgebunden



ZUBEHÖR (OPTIONAL)

Absperrventil DN 50

Absperrventil DN 100

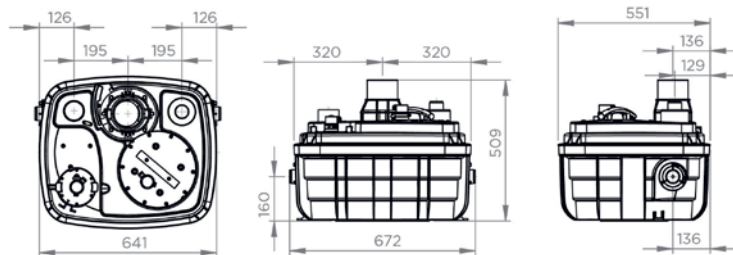


3308815061030
Z0012

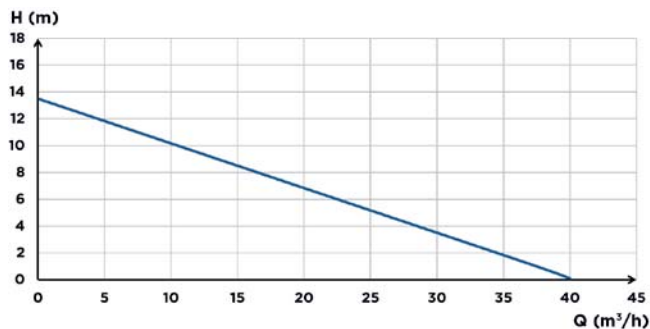


3308815061023
Z0013

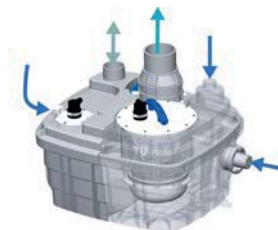
ABMESSUNGEN



PUMPENKENNLINIE



ANSCHLÜSSE



- Durchmesser Einlass (außen): 40, 50, 100, 110, 125 mm
- Druckleitungsdurchmesser (außen): 90/110 mm
- Außendurchmesser Be- und Entlüftung: 75 mm

Sanicubic 1 VX	
Steuerungsart	Externe Steuereinheit
Materialien	
Tank	PP GF
Pumpengehäuse	PA 12 GF
Motorgehäuse	PA 12 GF
Pumpenrad	PPO GF
Elektrische Eigenschaften	
Spannung (V)	230
Frequenz (Hz)	50 - 60
Leistungsaufnahme P1 (W)	2000
Abgegebene Leistung P2 (W)	1400
Betriebsart	S3 15 %
Schutzart	IP68
Hydraulik	
Max. Förderhöhe (m)	13
Max. Durchflussmenge (m³/h)	40
Durchmesser Einlass (außen) (mm)	40, 50, 100, 110, 125
Druckleitungsdurchmesser (außen) (mm)	90/110
Außendurchmesser Be- und Entlüftung (mm)	75
Gesamtvolumen (l)	60
Nutzvolumen (l)	21
Niveau Einschalthöhe/Niveau Ausschalthöhe (mm)	165/95
Füllstandsalarm (mm)	235
Freier Durchgang (mm)	50
Tmax. der gepumpten Flüssigkeit (kurzzeitig, max. 5 Min.)	70 °C
Radtyp	Freistromrad
Schaltungsart	pneumatisch
Kennzeichnung und Logistik	
Gewicht inkl. Verpackung (kg)	30
GTIN	3308815077611
Artikel-Nr.	CUBIC1XLVX

Sanicubic 2 VX

Grauwasser, Schwarzwasser

↑
16 m

55 m³/h

Die Hebeanlage Sanicubic 2 VX ist ideal für den Einsatz in Geschäften, Ein- und Mehrfamilienhäusern oder öffentlichen Einrichtungen. Sie ist mit zwei Freistromradpumpen mit einem freien Durchgang von 50 mm ausgestattet, die bis zu 55 m³ Grau- und Schwarzwasser pro Stunde fördern. Die 5 Einlässe des Gerätes ermöglichen den Anschluss mehrerer sanitärer Anlagen. Die Sanicubic 2 VX ist in 3 Pumpenausführungen erhältlich. Alle Versionen werden mit kabelgebundenem Alarmsystem und externer Steuereinheit ausgeliefert. Bei den SMART-Modellen kommt als Steuereinheit das bedienfreundliche SMART-Steuerterminal zum Einsatz.



Freistromrad

LEISTUNG

- Max. Förderhöhe: 16 m
- Max. Förderleistung: 55 m³/h

PRODUKTVORTEILE

- Große Förderleistung durch Freistromradpumpe mit 50 mm freiem Durchgang
- Breiter und flexibler Einsatzbereich durch obenliegende und seitliche Einlässe DN 40 -110 und niedrigem Einschaltniveau
- Zwei unabhängige Pumpen sorgen für sicheren Dauerbetrieb
- Wartungsfreundlich durch leichte Zugänglichkeit zu Motor und Füllstandsensoren
- Einfache, bodenstehende Montage ohne größere Vorarbeiten
- Voll überflutbar durch IP68 Zertifizierung
- Installationsfertig – externe Steuereinheit und Alarmsystem im Lieferumfang enthalten
- Modelle 2 VX SMART mit hoher Bedienerfreundlichkeit durch SMART-Steuerterminal
- Optimale Anwendungslösung durch 3 Versionen in verschiedenen Leistungsklassen

LIEFERUMFANG

Sanicubic 2 VX S

Externe Steuereinheit



Alarmsystem,
kabelgebunden



Sanicubic 2 VX S Smart / Sanicubic 2 VX T Smart

SMART Steuerterminal



Alarmsystem,
kabelgebunden



ZUBEHÖR (OPTIONAL)

Absperrventil DN 50

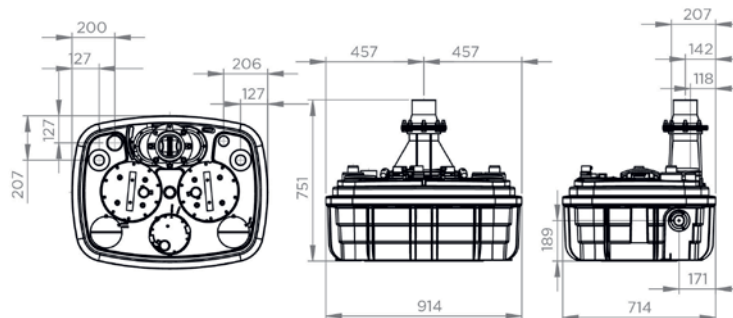
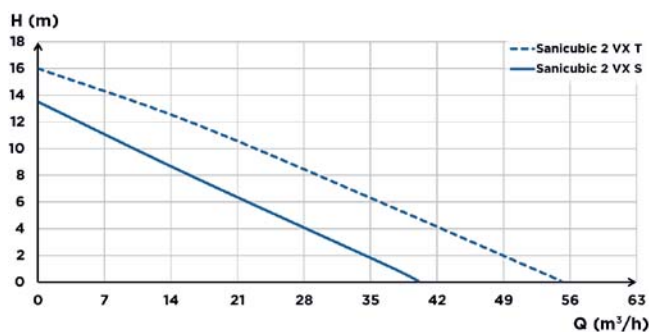


3308815061030
Z0012

Absperrventil DN 100



3308815061023
Z0013

ABMESSUNGEN

PUMPENKENNLINIE

ANSCHLÜSSE


- Durchmesser Einlass (außen): 40, 50, 100, 110, 125 mm
- Druckleitungsdurchmesser (außen): 90/110 mm
- Außendurchmesser Be- und Entlüftung: 75 mm

Sanicubic	2 VX S	2 VX S Smart	2 VX T Smart
Steuerungsart	Externe Steuereinheit	Smart	Smart
Materialien			
Tank	PP GF	PP GF	PP GF
Pumpengehäuse	PA 12 GF	PA 12 GF	PA 12 GF
Motorgehäuse	PA 12 GF	PA 12 GF	PA 12 GF
Pumpenrad	PPO GF	PPO GF	PPO GF
Elektrische Eigenschaften			
Spannung (V)	230	230	400
Frequenz (Hz)	50-60	50-60	50-60
Leistungsaufnahme P1 (W)	2000	2000	3500
Abgegebene Leistung P2 (W)	1400	1400	2800
Betriebsart	S3 30 %	S3 30 %	S3 15 %
Schutzart	IP68	IP68	IP68
Hydraulik			
Max. Förderhöhe (m)	13	13	16
Max. Durchflussmenge (m³/h)	40	40	55
Durchmesser Einlass (außen) (mm)	40, 50, 100, 110	40, 50, 100, 110	40, 50, 100, 110
Druckleitungsdurchmesser (außen) (mm)	90/110	90/110	90/110
Außendurchmesser Be- und Entlüftung (mm)	75	75	75
Gesamtvolumen (l)	120	120	120
Nutzvolumen (l)	26	26	26
Niveau Einschalthöhe/Niveau Ausschalthöhe (mm)	165/95	165/95	165/95
Füllstandsalarm (mm)	235	235	235
Freier Durchgang (mm)	50	50	50
Tmax. der gepumpten Flüssigkeit (kurzzeitig, max. 5 Min.)	70 °C	70 °C	70 °C
Radtyp	Freistromrad	Freistromrad	Freistromrad
Schaltungsart	pneumatisch	pneumatisch	pneumatisch
Kennzeichnung und Logistik			
Gewicht inkl. Verpackung (kg)	101	101	102
GTIN	3308815063140	3308815076171	3308815076188
Artikel-Nr.	0052	0052SMART	0052TRISMART

Sanicubic 1 VX KB

Grauwasser, Schwarzwasser



↑
11 m



60 m³/h

Die Sanicubic 1 VX KB ist eine einmotorige Hochleistungshebeanlage mit Freistromrad. Sie eignet sich für das Entsorgen häuslicher Abwässer aus Einfamilienhäusern, Sanitärprojekten oder kleinen Geschäftsräumen. Sie ist mit einer Freistromradpumpe mit hohem Wirkungsgrad und großem Nutzvolumen ausgestattet. Der freie Durchgang von 50 mm ermöglicht einen verstopfungsfreien Betrieb. Die Installation erfolgt überflur in frostgeschützten Räumen unterhalb der Rückstauenebene. Die Anlage ist mit dem pneumatischen Steuerterminal ZPS 1 mit akustischem und optischem Alarm ausgestattet. Daneben gehören eine Rückstauklappe und ein Übergangsstück zum Lieferumfang. Es stehen zwei Versionen mit verschiedenen Leistungsparametern zur Auswahl.



LEISTUNG

- Max. Förderhöhe: 11 m
- Max. Förderleistung: 60 m³/h

PRODUKTVORTEILE

- Große Förderleistung mit verstopfungsfreiem Betrieb durch Freistromradpumpe mit 50 mm freiem Durchgang
- Großes Nutzvolumen reduziert Schaltvorgänge und schont Motor und Steuerung
- Vormontierte Anlage inkl. Rückstauklappe und Übergangsfansch ermöglicht eine einfache Installation
- Wartungsfreundlich durch leichte Zugänglichkeit zum Motor
- Einfache, bodenstehende Montage ohne größere Vorarbeiten
- Komplettanlage inkl. Komfortsteuerterminal ZPS 1 mit akustischem und optischem Alarm, Rückschlagklappe und Verbindungsstücke
- Einsatz einer Handmembranpumpe über integrierte 1 1/2" Anschlüsse möglich

LIEFERUMFANG

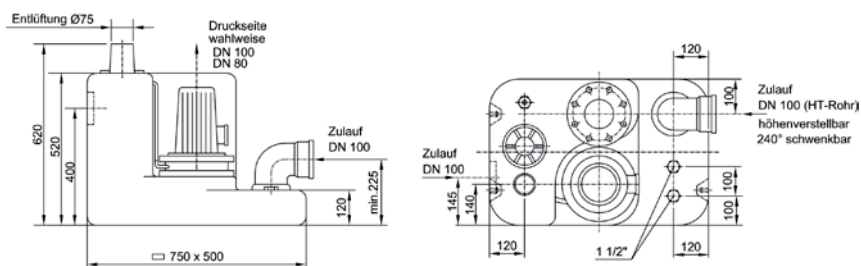
Steuerterminal ZPS 1 (für eine Pumpe)
mit akustischem und optischem Alarm



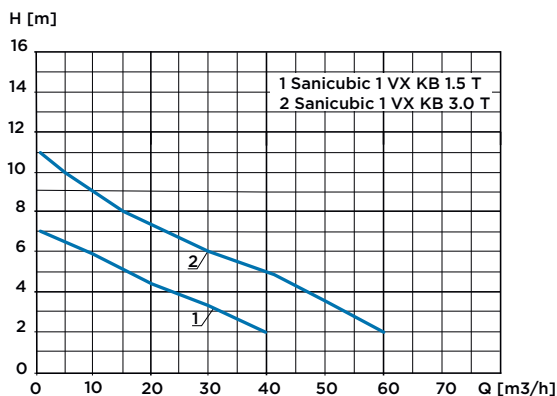
Weiterer Lieferumfang

- Montierte Anlage mit 3,5 m Anschlusskabel zum Motor und 3,5 m Pneumatikschlauch zur Steuerung
- Rückstauklappe DN 100
- Übergangsfanschstück DN 100 für Druckleitung

ABMESSUNGEN



PUMPENKENNLINIE



ANSCHLÜSSE



Sanicubic	1 VX KB 1.5 T	1 VX KB 3.0 T
Steuerungsart	ZPS 1	ZPS 1
Materialien		
Tank	PE-LD	PE-LD
Pumpengehäuse	PE-LD	PE-LD
Motorgehäuse	Aluminium	Aluminium
Pumpenrad	GFK	GFK
Elektrische Eigenschaften		
Spannung (V)	400	400
Frequenz (Hz)	50	50
Leistungsaufnahme P1 (W)	1900	4000
Abgegebene Leistung P2 (W)	1500	3000
Betriebsart	S3 25 %	S3 25 %
Schutzart	IP68	IP68
Hydraulik		
Max. Förderhöhe (m)	7	11
Max. Durchflussmenge (m³/h)	40	60
Durchmesser Einlass DN	2x 100	2x 100
Druckleitungsdurchmesser DN	100/80	100/80
Außendurchmesser Be- und Entlüftung (mm)	75	75
Gesamtvolumen (l)	140	140
Nutzvolumen (l)	70	70
Freier Durchgang (mm)	50	50
Tmax. der gepumpten Flüssigkeit (kurzzeitig, max. 5 Min.)	55 °C	55 °C
Radtyp	Freistromrad	Freistromrad
Schaltungsart	pneumatisch	pneumatisch
Kennzeichnung und Logistik		
Gewicht inkl. Verpackung (kg)	65	75
GTIN	4260638450769	4260638450776
Artikel-Nr.	CUBIC1VXKB15T	CUBIC1VXKB30T

Sanicubic 2 VX KB

Grauwasser, Schwarzwasser



↑
11 m

60 m³/h

Die Sanicubic 2 VX KB ist eine zweimotorige Hochleistungshebeanlage mit Freistromrädern. Sie eignet sich für das Entsorgen häuslicher Abwässer aus Mehrfamilienhäusern, Sanitärprojekten oder gewerblichen Einrichtungen, wo die Abwasserentsorgung nicht unterbrochen werden darf. Sie ist mit zwei Freistromradpumpen mit hohem Wirkungsgrad und großem Nutzvolumen ausgestattet. Der freie Durchgang von 50 mm ermöglicht einen verstopfungsfreien Betrieb. Die Installation erfolgt überflur in frostgeschützten Räumen unterhalb der Rückstauenebene. Die Anlage ist mit dem pneumatischen Steuerterminal ZPS 2 mit akustischem und optischem Alarm ausgestattet. Daneben gehören zwei Rückstauklappen, ein Hosenrohr und ein Übergangsstück zum Lieferumfang. Es stehen zwei Versionen mit verschiedenen Leistungsparametern zur Auswahl.



LEISTUNG

- Max. Förderhöhe: 11 m
- Max. Förderleistung: 60 m³/h

PRODUKTVORTEILE

- Große Förderleistung mit verstopfungsfreiem Betrieb durch Freistromradpumpen mit 50 mm freiem Durchgang
- Großes Nutzvolumen reduziert Schaltvorgänge und schont Motor und Steuerung
- Zwei unabhängige Pumpen sorgen für sicheren Dauerbetrieb
- Vormontierte Anlage inkl. Rückstauklappe und Übergangsfansch ermöglicht eine einfache Installation
- Wartungsfreundlich durch leichte Zugänglichkeit zu den Motoren
- Einfache, bodenstehende Montage ohne größere Vorarbeiten
- Komplettanlage inkl. Komfortsteuerterminal ZPS 2 mit akustischem und optischem Alarm, Rückschlagklappen, Hosenrohr und Verbindungsstücke
- Einsatz einer Handmembranpumpe über integrierte 1 1/2" Anschlüsse möglich

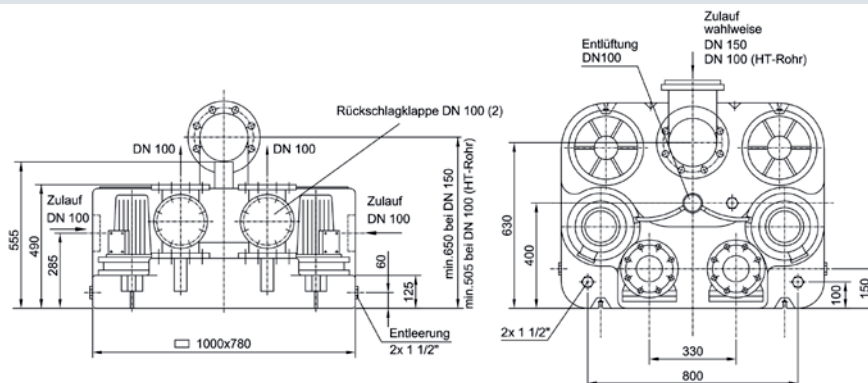
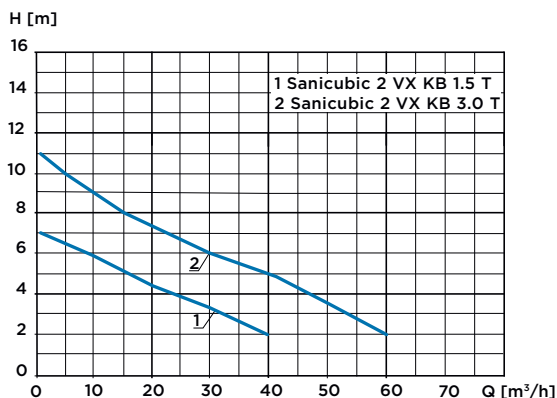
LIEFERUMFANG

Steuerterminal ZPS 2 (für zwei Pumpen)
mit akustischem und optischem Alarm



Weiterer Lieferumfang

- Montierte Anlage mit 3,5 m Anschlusskabel zum Motor und 3,5 m Pneumatikschlauch zur Steuerung
- 2 Rückstauklappen DN 100
- Hosenrohr DN 100/100/100
- Übergangsfanschstück DN 100 für Druckleitung

ABMESSUNGEN

PUMPENKENNLINIE

ANSCHLÜSSE


Sanicubic	2 VX KB 1.5 T	2 VX KB 3.0 T
Steuerungsart	ZPS 2	ZPS 2
Materialien		
Tank	PE-LD	PE-LD
Pumpengehäuse	PE-LD	PE-LD
Motorgehäuse	Aluminium	Aluminium
Pumpenrad	GFK	GFK
Elektrische Eigenschaften		
Spannung (V)	400	400
Frequenz (Hz)	50	50
Leistungsaufnahme P1 (W)	1900	4000
Abgegebene Leistung P2 (W)	1500	3000
Betriebsart	S3 25 %	S3 25 %
Schutzart	IP68	IP68
Hydraulik		
Max. Förderhöhe (m)	7	11
Max. Durchflussmenge (m³/h)	40	60
Durchmesser Einlass DN	100/150	100/150
Druckleitungsdurchmesser DN	100	100
Außendurchmesser Be- und Entlüftung (DN)	100	100
Gesamtvolumen (l)	200	200
Nutzvolumen (l)	100	100
Freier Durchgang (mm)	50	50
Tmax. der gepumpten Flüssigkeit (kurzzeitig, max. 5 Min.)	55 °C	55 °C
Radtyp	Freistromrad	Freistromrad
Schaltungsart	pneumatisch	pneumatisch
Kennzeichnung und Logistik		
Gewicht inkl. Verpackung (kg)	90	110
GTIN	4260638450783	4260638450790
Artikel-Nr.	CUBIC2VXKB15T	CUBIC2VXKB30T

Sanicubic 1 VX W80

Grauwasser, Schwarzwasser



↑
11 m

60 m³/h

Die Sanicubic 1 VX W80 ist eine einmotorige, bodenstehende Hochleistungshebeanlage mit Wirbelrad. Sie eignet sich für das Fördern aller Abwässer aus Ein- und Mehrfamilienhäusern oder kleineren gewerblichen Objekten. Der freie Durchgang von 80 mm ermöglicht einen verstopfungsfreien Betrieb bei gleichzeitig sehr hohem Fördervolumen von 60 m³/h. Die Installation erfolgt überflur in frostgeschützten Räumen unterhalb der Rückstauenebene. Der Anschluss an die sanitären Anlagen erfolgt über eine Abwassersammelleitung DN 150. Die Anlage ist mit dem pneumatischen Steuerterminal ZPS 1 mit akustischem und optischem Alarm ausgestattet.



LEISTUNG

- Max. Förderhöhe: 11 m
- Max. Förderleistung: 60 m³/h

PRODUKTVORTEILE

- Große Förderleistung mit verstopfungsfreiem Betrieb durch Wirbelradpumpe mit 80 mm freiem Durchgang
- Wartungsfreundlich durch leichte Zugänglichkeit zum Motor
- Einfache, bodenstehende Montage ohne größere Vorarbeiten
- Installationsfertig – externe Steuereinheit mit Alarmsystem im Lieferumfang enthalten
- Großes Nutzvolumen reduziert Schaltvorgänge und schont Motor und Steuerung
- Geringer Installationsaufwand durch direkten Anschluss an die Abwassersammelleitung DN 150
- Hohe Bedienerfreundlichkeit durch ZPS 1 – Steuerterminal mit akustischem und optischem Alarm
- Einsatz einer Handmembranpumpe über integrierten 1 1/2" Anschluss möglich

LIEFERUMFANG

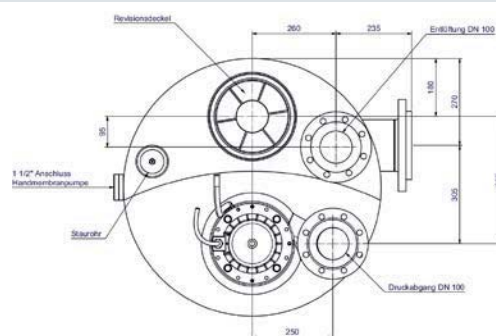
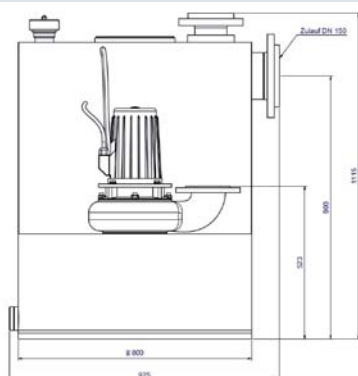
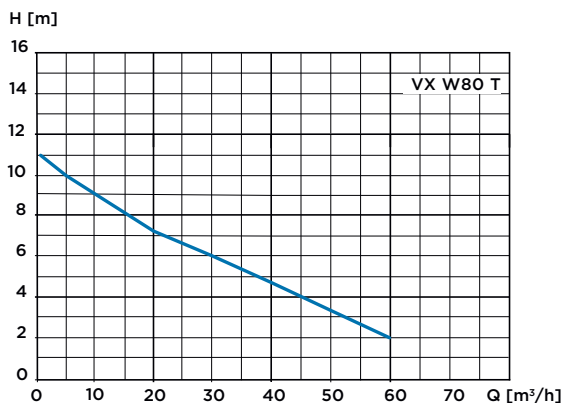
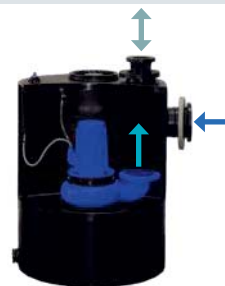
Steuerterminal ZPS 1 (für eine Pumpe) mit akustischem und optischem Alarm



Weiterer Lieferumfang

- Montierte Anlage mit 3,5 m Anschlusskabel zum Motor und 3,5 m Pneumatikschlauch zur Steuerung
- Kleinkompressorset zur Lufteinperlung

Hinweis: Rückschlagklappe, Absperrschieber und Hosenstück sind nicht im Lieferumfang enthalten!

ABMESSUNGEN

PUMPENKENNLINIE

ANSCHLÜSSE


- Durchmesser Einlass: DN 150
- Druckleitungsdurchmesser: DN 100
- Außendurchmesser Be- und Entlüftung: DN 100

Sanicubic	1 VX W80 T
Steuerungsart	ZPS 1
Materialien	
Tank	PE-HD
Pumpengehäuse	Grauguss
Motorgehäuse	Grauguss
Pumpenrad	GFK
Elektrische Eigenschaften	
Spannung (V)	400
Frequenz (Hz)	50
Leistungsaufnahme P1 (W)	4000
Abgegebene Leistung P2 (W)	3000
Betriebsart	S3 25 %
Schutzart	IP57
Hydraulik	
Max. Förderhöhe (m)	11
Max. Durchflussmenge (m³/h)	60
Durchmesser Einlass DN	150
Druckleitungsdurchmesser DN	100
Außendurchmesser Be- und Entlüftung (DN)	100
Gesamtvolumen (l)	350
Nutzvolumen (l)	175
Freier Durchgang (mm)	80
Tmax. der gepumpten Flüssigkeit (kurzzeitig, max. 5 Min.)	55 °C
Radtyp	Wirbelrad
Schaltungsart	pneumatisch
Kennzeichnung und Logistik	
Gewicht inkl. Verpackung (kg)	137
GTIN	4260638450806
Artikel-Nr.	CUBIC1VXW80T

Sanicubic 2 VX W80

Grauwasser, Schwarzwasser



↑
11 m

60 m³/h

Die Sanicubic 2 VX W80 ist eine zweimotorige, bodenstehende Hochleistungshebeanlage mit Wirbelradpumpen. Sie eignet sich für das Fördern aller Abwässer aus Mehrfamilienhäusern, gewerblichen und öffentlichen Objekten, wo die Abwasserentsorgung nicht unterbrochen werden darf. Der freie Durchgang von 80 mm ermöglicht einen verstopfungsfreien Betrieb bei gleichzeitig sehr hohem Fördervolumen von 60 m³/h. Die Installation erfolgt überflur in frostgeschützten Räumen unterhalb der Rückstauenebene. Der Anschluss an die sanitären Anlagen erfolgt über eine Abwassersammelleitung DN 150. Die Anlage ist mit dem pneumatischen Steuerterminal ZPS 2 mit akustischem und optischem Alarm ausgestattet.



LEISTUNG

- Max. Förderhöhe: 11 m
- Max. Förderleistung: 60 m³/h

PRODUKTVORTEILE

- Große Förderleistung mit verstopfungsfreiem Betrieb durch Wirbelradpumpe mit 80 mm freiem Durchgang
- Wartungsfreundlich durch leichte Zugänglichkeit zu den Motoren
- Zwei unabhängige Pumpen sorgen für sicheren Dauerbetrieb
- Großes Nutzvolumen reduziert Schaltvorgänge und schont Motor und Steuerung
- Einfache, bodenstehende Montage ohne größere Vorarbeiten
- Installationsfertig – externe Steuereinheit mit Alarmsystem im Lieferumfang enthalten
- Geringer Installationsaufwand durch direkten Anschluss an die Abwassersammelleitung DN 150
- Hohe Bedienerfreundlichkeit durch ZPS 2 – Steuerterminal mit akustischem und optischem Alarm
- Einsatz einer Handmembranpumpe über integrierten 1 1/2" Anschluss möglich

LIEFERUMFANG

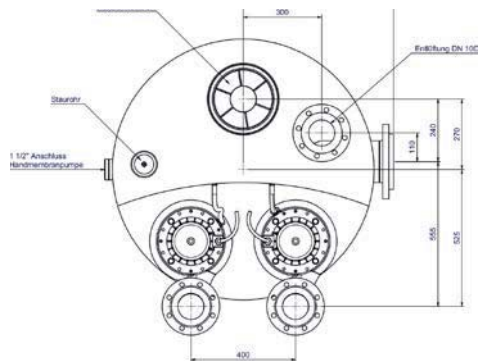
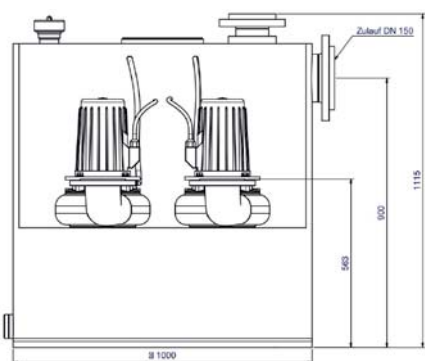
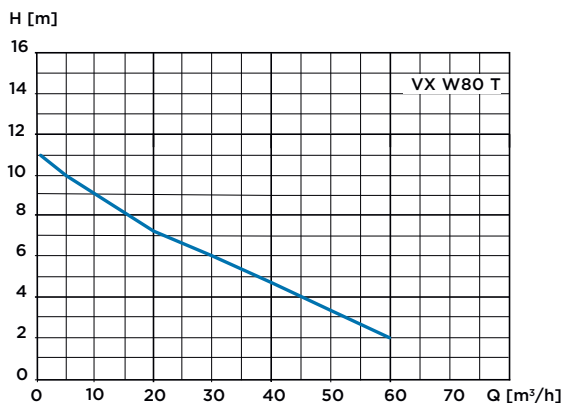
Steuerterminal ZPS 2 (für zwei Pumpen))
mit akustischem und optischem Alarm



Weiterer Lieferumfang

- Montierte Anlage mit 3,5 m Anschlusskabel zum Motor und 3,5 m Pneumatikschlauch zur Steuerung
- Kleinkompressorset zur Lufteinperlung

Hinweis: Rückschlagklappe, Absperrschieber und Hosenstück sind nicht im Lieferumfang enthalten!

ABMESSUNGEN

PUMPENKENNLINIE

ANSCHLÜSSE


Sanicubic	2 VX W80 T
Steuerungsart	ZPS 2
Materialien	
Tank	PE-HD
Pumpengehäuse	Grauguss
Motorgehäuse	Grauguss
Pumpenrad	GFK
Elektrische Eigenschaften	
Spannung (V)	400
Frequenz (Hz)	50
Leistungsaufnahme P1 (W)	4000
Abgegebene Leistung P2 (W)	3000
Betriebsart	S3 25 %
Schutzart	IP57
Hydraulik	
Max. Förderhöhe (m)	11
Max. Durchflussmenge (m^3/h)	60
Durchmesser Einlass DN	150
Druckleitungsdurchmesser DN	100
Außendurchmesser Be- und Entlüftung (DN)	100
Gesamtvolumen (l)	480
Nutzvolumen (l)	270
Freier Durchgang (mm)	80
Tmax. der gepumpten Flüssigkeit (kurzzeitig, max. 5 Min.)	55 °C
Radtyp	Wirbelrad
Schaltungsart	pneumatisch
Kennzeichnung und Logistik	
Gewicht inkl. Verpackung (kg)	205
GTIN	4260638450813
Artikel-Nr.	CUBIC2VXW80T

Sanicubic 1 SC

Grauwasser, Schwarzwasser

↑
22 m

🌀
165 m³/h

Die Sanicubic 1 SC ist eine bodenstehende Hochleistungshebeanlage mit einer Einkanalradpumpe. Diese Anlage ist für das Fördern aller Abwässer aus öffentlichen Gebäuden, Einkaufszentren, Ein- oder Mehrfamilienhäusern konzipiert und ist in 4 Pumpenausführungen erhältlich. Der freie Durchgang von 80 bzw. 100 mm ermöglicht die Ableitung von bis zu 165 m³ Abwasser pro Stunde. Die Modelle 1 SC3.0/4.0/5.5 T sind serienmäßig mit dem pneumatischen Steuerterminal ZPS 1 mit akustischem und optischem Alarm ausgestattet. Bei der Sanicubic 1 SC 7.5 T kommt das Steuerungssystem PS 2 mit LCD-Bildschirm zum Einsatz. Der Anschluss an die sanitären Anlagen erfolgt über eine Abwassersammelleitung DN 150. Alle Sanicubic 1 SC eignen sich für die kontinuierliche Druckentwässerung.



Einkanalrad

LEISTUNG

- Max. Förderhöhe: 22 m
- Max. Förderleistung: 165 m³/h

PRODUKTVORTEILE

- Große Förderleistung mit verstopfungsfreiem Betrieb durch Einkanalradpumpe mit 80 bzw. 100 mm freiem Durchgang
- Wartungsfreundlich durch leichte Zugänglichkeit zum Motor
- Einfache, bodenstehende Montage ohne größere Vorarbeiten
- Installationsfertig – externe Steuereinheit mit Alarmsystem im Lieferumfang enthalten
- Großes Nutzvolumen reduziert Schaltvorgänge und schont Motor und Steuerung
- Geringer Installationsaufwand durch direkten Anschluss an die Abwassersammelleitung DN 150
- Stern-Dreieck-Anlauf für die Modellvariante Sanicubic 1 SC7.5T reduziert den Anlaufstrom
- Optimale Anwendungslösung durch 4 Versionen in verschiedenen Leistungsklassen

LIEFERUMFANG

Sanicubic 1 SC3.0 T / Sanicubic 1 SC4.0 T / Sanicubic 1 SC5.5 T
Steuerterminal ZPS 1 (für eine Pumpe)
mit akustischem und optischem Alarm

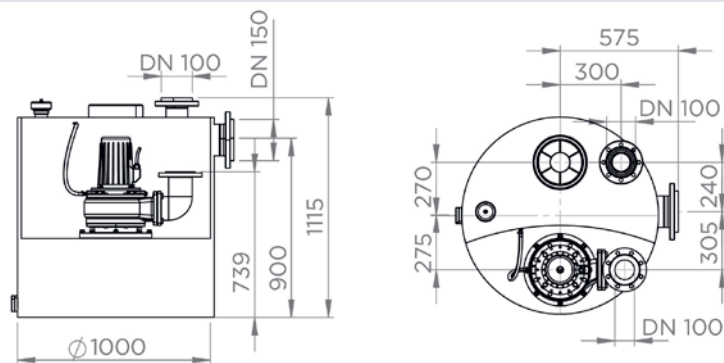


Sanicubic 1 SC7.5 T
Steuerungssystem PS2 im Schaltschrank
mit LCD-Bildschirm

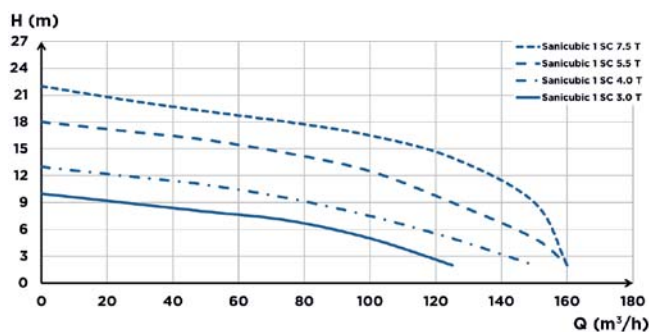


Hinweis: Rückschlagklappe und Absperrschieber sind nicht im Lieferumfang enthalten!

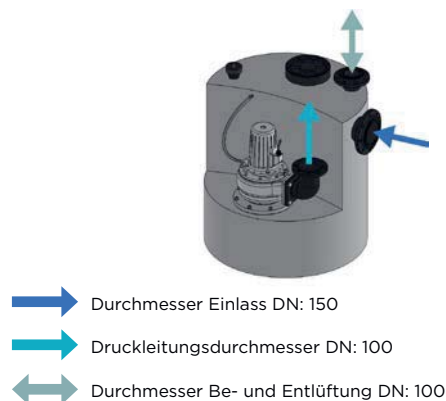
ABMESSUNGEN



PUMPENKENNLINIE



ANSCHLÜSSE



Sanicubic	1 SC3.0 T	1 SC4.0 T	1 SC5.5 T	1 SC7.5 T
Steuerungsart	ZPS 1	ZPS 1	ZPS 1	PS2
Materialien				
Tank	PE HD	PE HD	PE HD	PE HD
Pumpengehäuse	EN-GJL-200	EN-GJL-200	EN-GJL-200	EN-GJL-200
Motorgehäuse	EN-GJL-200	EN-GJL-200	EN-GJL-200	EN-GJL-200
Pumpenrad	EN-GJL-200	EN-GJL-200	EN-GJL-200	EN-GJL-200
Elektrische Eigenschaften				
Spannung (V)	400	400	400	400
Frequenz (Hz)	50 - 60	50 - 60	50 - 60	50 - 60
Leistungsaufnahme P1 (W)	4000	5500	6300	8700
Abgegebene Leistung P2 (W)	3000	4000	5500	7500
Betriebsart	S3 25 %	S3 25 %	S3 25 %	S3 25 %
Schutzart	IP68	IP68	IP68	IP68
Hydraulik				
Max. Förderhöhe (m)	10	13	18	22
Max. Durchflussmenge (m³/h)	120	140	160	165
Durchmesser Einlass DN	150	150	150	150
Druckleitungsdurchmesser DN	100	100	100	100
Durchmesser Be- und Entlüftung DN	100	100	100	100
Gesamtvolumen (l)	480	480	480	480
Nutzvolumen (l)	270	270	270	270
Freier Durchgang (mm)	80	80	100	100
Tmax. der gepumpten Flüssigkeit (kurzzeitig, max. 5 Min.)	55 °C	55 °C	55 °C	55 °C
Radtyp	Einkanalrad	Einkanalrad	Einkanalrad	Einkanalrad
Schaltungsart	pneumatisch	pneumatisch	pneumatisch	pneumatisch
Kennzeichnung und Logistik				
Gewicht inkl. Verpackung (kg)	210	220	225	240
GTIN	3308815079035	3308815079042	3308815079059	3308815079066
Artikel-Nr.	CUBIC1SC30T	CUBIC1SC40T	CUBIC1SC55T	CUBIC1SC75T

Sanicubic 2 SC

Grauwasser, Schwarzwasser



22 m



165 m³/h

Die Sanicubic 2 SC ist eine bodenstehende Hebeanlage mit 2 Einkanalradpumpen für Grau- und Schwarzwasser. Die Sanicubic 2 SC ist in 4 Ausführungen erhältlich. Sie ist mit einem Einlass DN 150 ausgestattet, um große Abwassermengen aus öffentlichen Gebäuden, Geschäften, Unternehmen oder Mehrparteienhäusern aufzunehmen. Der freie Durchgang von 80 bzw. 100 mm ermöglicht die Ableitung von bis zu 165 m³ Abwasser pro Stunde. Die Modelle 2 SC3.0/4.0/5.5 T sind serienmäßig mit dem pneumatischen Steuerterminal ZPS 1 mit akustischem und optischem Alarm ausgestattet. Bei der Sanicubic 2 SC 7.5 T kommt das Steuerungssystem PS 2 mit LCD-Bildschirm zum Einsatz. Der Anschluss an die sanitären Anlagen erfolgt über eine Abwassersammelleitung DN 150. Alle Sanicubic 2 SC eignen sich für die kontinuierliche Druckentwässerung.



Einkanalrad

LEISTUNG

- Max. Förderhöhe: 22 m
- Max. Förderleistung: 165 m³/h

PRODUKTVORTEILE

- Große Förderleistung mit verstopfungsfreiem Betrieb durch Einkanalradpumpen mit 80 bzw. 100 mm freiem Durchgang
- Wartungsfreundlich durch leichte Zugänglichkeit zum Motor
- Zwei unabhängige Pumpen sorgen für sicheren Dauerbetrieb
- Einfache, bodenstehende Montage ohne größere Vorarbeiten
- Installationsfertig – externe Steuereinheit mit Alarmsystem im Lieferumfang enthalten
- Großes Nutzvolumen reduziert Schaltvorgänge und schont Motor und Steuerung
- Geringer Installationsaufwand durch direkten Anschluss an die Abwassersammelleitung DN 150
- Stern-Dreieck-Anlauf für die Modellvariante Sanicubic 2 SC7.5T reduziert den Anlaufstrom
- Optimale Anwendungslösung durch 4 Versionen in verschiedenen Leistungsklassen

LIEFERUMFANG

Sanicubic 2 SC3.0 T / Sanicubic 2 SC4.0 T / Sanicubic 2 SC5.5 T
Steuerterminal ZPS 2 (für zwei Pumpen)
mit akustischem und optischem Alarm

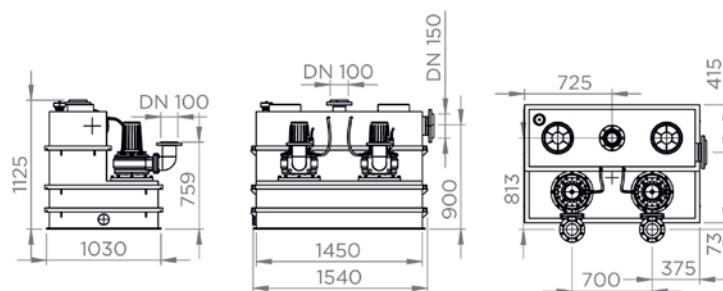


Sanicubic 2 SC7.5 T
Steuerungssystem PS2 im Schaltschrank
mit LCD-Bildschirm

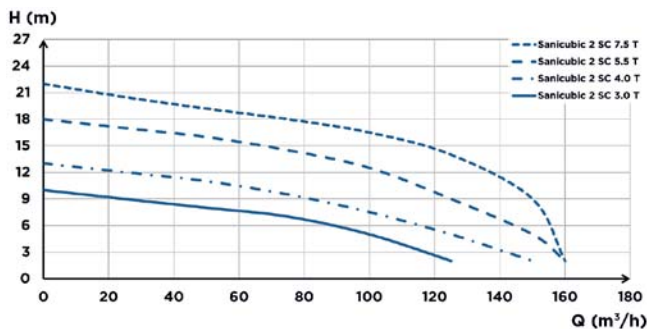


Hinweis: Rückschlagklappe, Absperrschieber und Hosenstück sind nicht im Lieferumfang enthalten!

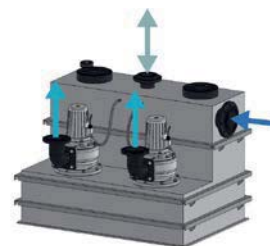
ABMESSUNGEN



PUMPENKENNLINIE



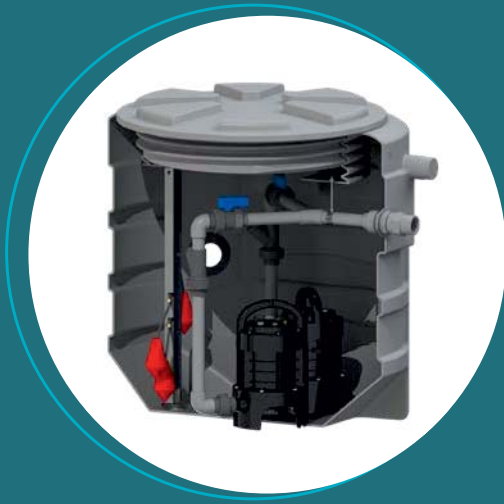
ANSCHLÜSSE














- Durchmesser Einlass DN: 150
- Druckleitungsdurchmesser DN: 100
- Durchmesser Be- und Entlüftung DN: 100

Sanicubic	2 SC3.0 T	2 SC4.0 T	2 SC5.5 T	2 SC7.5 T
Steuerungsart	ZPS 1	ZPS 1	ZPS 1	PS2
Materialien				
Tank	PE HD	PE HD	PE HD	PE HD
Pumpengehäuse	EN-GJL-200	EN-GJL-200	EN-GJL-200	EN-GJL-200
Motorgehäuse	EN-GJL-200	EN-GJL-200	EN-GJL-200	EN-GJL-200
Pumpenrad	EN-GJL-200	EN-GJL-200	EN-GJL-200	EN-GJL-200
Elektrische Eigenschaften				
Spannung (V)	400	400	400	400
Frequenz (Hz)	50 - 60	50 - 60	50 - 60	50 - 60
Leistungsaufnahme P1 (W)	4000	5500	6300	8700
Abgegebene Leistung P2 (W)	3000	4000	5500	7500
Betriebsart	S3 25 %	S3 25 %	S3 25 %	S3 25 %
Schutzart	IP68	IP68	IP68	IP68
Hydraulik				
Max. Förderhöhe (m)	10	13	18	22
Max. Durchflussmenge (m³/h)	120	140	160	165
Durchmesser Einlass DN	150	150	150	150
Druckleitungsdurchmesser DN	100	100	100	100
Durchmesser Be- und Entlüftung DN	100	100	100	100
Gesamtvolumen (l)	1000	1000	1000	1000
Nutzvolumen (l)	500	500	500	500
Freier Durchgang (mm)	80	80	100	100
Tmax. der gepumpten Flüssigkeit (kurzzeitig, max. 5 Min.)	55 °C	55 °C	55 °C	55 °C
Radtyp	Einkanalrad	Einkanalrad	Einkanalrad	Einkanalrad
Schaltungsart	pneumatisch	pneumatisch	pneumatisch	pneumatisch
Kennzeichnung und Logistik				
Gewicht inkl. Verpackung (kg)	370	385	400	425
GTIN	3308815079073	3308815079080	3308815079097	3308815079103
Artikel-Nr.	CUBIC2SC30T	CUBIC2SC40T	CUBIC2SC55T	CUBIC2SC75T













PUMPSTATIONEN



	 Private Nutzung	 Gewerbliche Nutzung	 Öffentliche Nutzung	 Ohne Feststoff-zerkleinerung	 Mit Feststoff-zerkleinerung	 Förderhöhe (max.)	 Förderleistung (max.)
 <p>Sanifos 110 GR Grau-, Schwarzwasser Einmotorig Pumpe: Sanipump GR Volumen: 110 l ØxH: 586 x 515 mm</p>	s.110 ●				●	14 m	15 m ³ /h
 <p>Sanifos 110 ZPK Grauwasser Einmotorig Pumpe: Sanisub ZPK Volumen: 280 l ØxH: 586 x 515 mm</p>	s.112 ●			●		10 m	10 m ³ /h
 <p>Sanifos 280 GR Grau-, Schwarzwasser Einmotorig Pumpe: Sanipump GR Volumen: 280 l ØxH: 650 x 1023 mm</p>	s.114 ●				●	14 m	15 m ³ /h
 <p>Sanifos 610 S Grau-, Schwarzwasser Ein- und Zweimotorig Pumpe: Sanipump GR Volumen: 610 l ØxH: 1000 x 1030 mm</p>	s.116 ●	●			●	14 m	15 m ³ /h

PUMPSTATIONEN



		 Private Nutzung	 Gewerbliche Nutzung	 Öffentliche Nutzung	 Ohne Feststoff-zerkleinerung	 Mit Feststoff-zerkleinerung	 Förderhöhe (max.)	 Förderleistung (max.)
	Sanifos 1200 ZPG Grauwasser, Regenwasser Einmotorig Pumpe: Sanipump ZPG 50 Volumen: 340 l ØxH: 810 x 1365/1675 mm	s.118 ●			●		16 m	29 m³/h
	Sanifos 1200 ZFS Grau-, Schwarzwasser Einmotorig Pumpe: Sanipump ZFS 71 Volumen: 340 l ØxH: 810 x 1365/1675 mm	s.122 ●				●	39 m	17 m³/h
	Sanifos 1300 GR Grau-, Schwarzwasser Zweimotorig Pumpe: Sanipump GR Volumen: 1300 l ØxH: 858 x 2140 mm	s.126 ●	●			●	14 m	16 m³/h
	Sanifos 1600/2100/3100 ZPG Grauwasser, Regenwasser Ein- und Zweimotorig Pumpe: Sanipump ZPG 71 Volumen: 1600/2100/3100 l ØxH: 1100 x 1730/3540 mm	s.128 ●	●	●	●		31 m	43 m³/h
	Sanifos 1600/2100/3100 ZFS Grau-, Schwarzwasser Pumpe: Sanipump ZFS 71 Ein- und Zweimotorig Volumen: 1600/2100/3100 l ØxH: 1100 x 1730/3540 mm	s.128 ●	●	●		●	39 m	17 m³/h

PUMPSTATIONEN

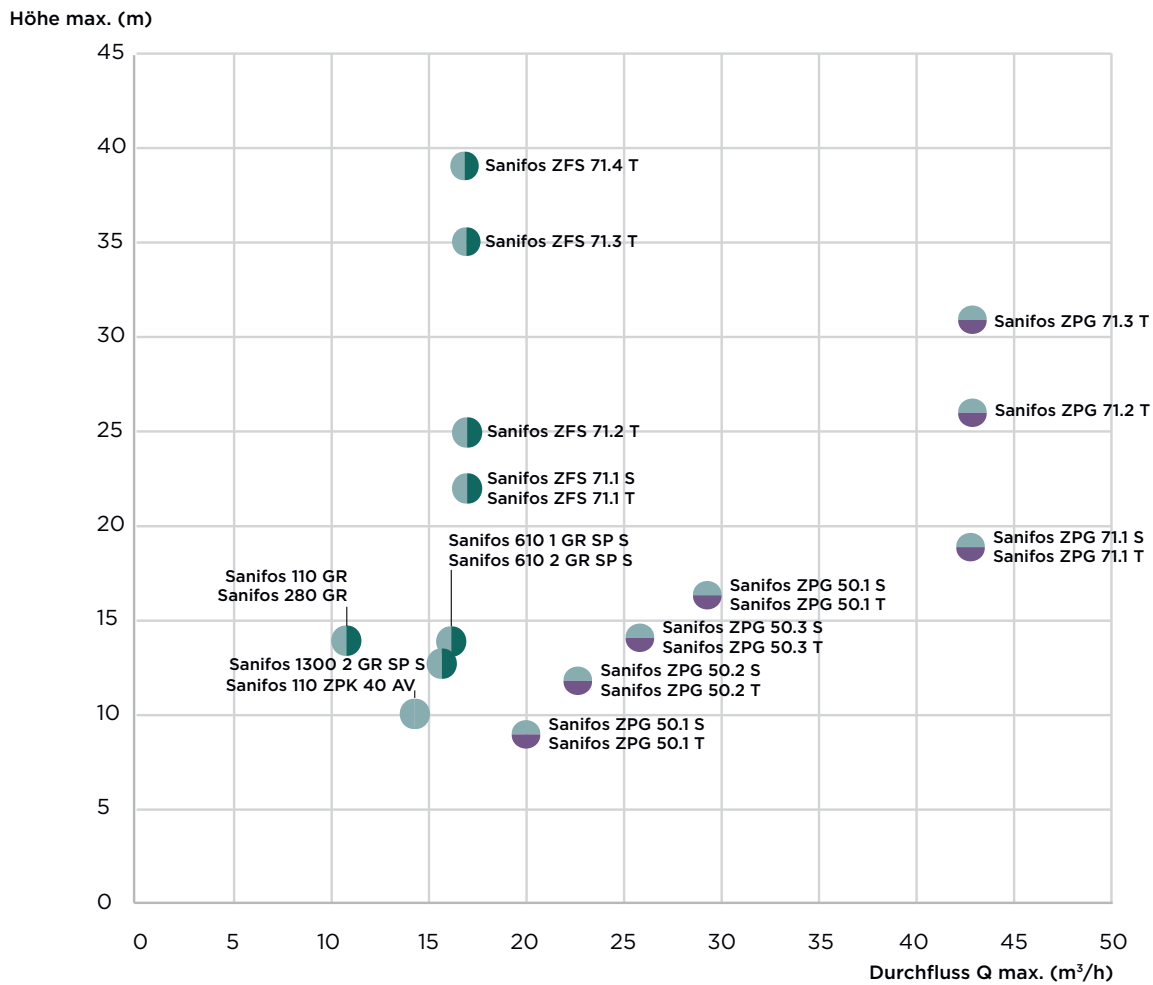
Installation der Produktreihe
Sanifos Pumpstationen

Sanifos: Komplettlösungen

Die Pumpstationen der Produktreihe Sanifos sind in sieben Schachtgrößen aus hochfestem rotationsgeformtem PE erhältlich. Sie verfügen serienmäßig über vormontierte Hydraulikkomponenten und lassen sich leicht installieren. Im Boden versenkt, ist nur die Abdeckung sichtbar.

EIN UMFANGREICHES SORTIMENT AN PUMPSTATIONEN

SFA bietet eine breite Palette an Pumpstationen um allen Ihren Projektanforderungen gerecht zu werden: Pumpstationen für Grauwasser, Schwarzwasser oder Regenwasser, in einphasiger oder dreiphasiger Ausführung, begeh- oder sogar befahrbar. Die Leistungsfähigkeit unserer Produkte passt sich an alle Ihre Anforderungen, die Ihr Projekt an die an die Pumpstation stellt, an.



- Grauwasser
- Schwarzwasser
- Regenwasser

Die angegebenen Daten entsprechen den Maximalwerten von Durchfluss und Höhe.

Sanifos 110 GR

Grauwasser, Schwarzwasser



14 m



15 m³/h

Die Sanifos 110 GR ist eine kompakte Pumpstation zur Förderung von Abwasser aus einem Einfamilienhaus. Die Sanifos 110 GR wird mit vormontierten Hydraulikkomponenten und einer Kabelverschraubung für den Anschluss des Motorkabels geliefert und verfügt über einen selbstreinigenden Tankboden. Die 4 Einlässe mit unterschiedlichen Durchmessern ermöglichen eine flexible Installation.



LEISTUNG

- Max. Förderhöhe: 14 m
- Max. Förderleistung: 15 m³/h

PRODUKTVORTEILE

- Geeignet für alle anfallenden Abwässer eines Einfamilienhauses
- Komplettlösung aus aufeinander abgestimmtem Tank und Tauchpumpe
- Mit leistungsstarker Tauchpumpe Sanipump GR mit verschleißfestem Schneidrad Pro X K2 für zuverlässigen Betrieb
- Hohe Flexibilität durch 4 Einlässe von Ø 40 bis 125 mm
- Einfache Installation durch vormontierte Hydraulik
- Autarker, automatischer Pumpenbetrieb durch Schwimmerschalter

Bei der Installation im Außenbereich ist ein frostsicherer Einbau sicher zu stellen!

LIEFERUMFANG

Sanipump GR

Abwassertauchpumpe für Grau- und Schwarzwasser
Beschreibung siehe Seite 146



- 1 Sanipump GR
- PVC-Rohre
- Fußgängerschutzabdeckung



Schneidwerk Pro X K2

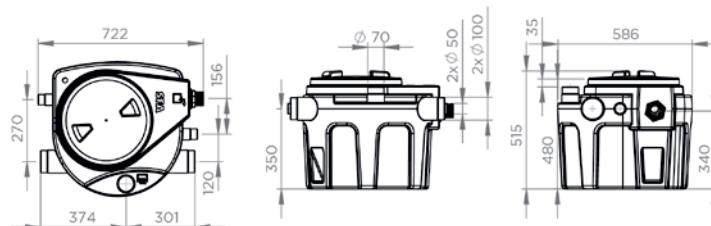
ZUBEHÖR (OPTIONAL)

Druckleitungsset Sanifos 110

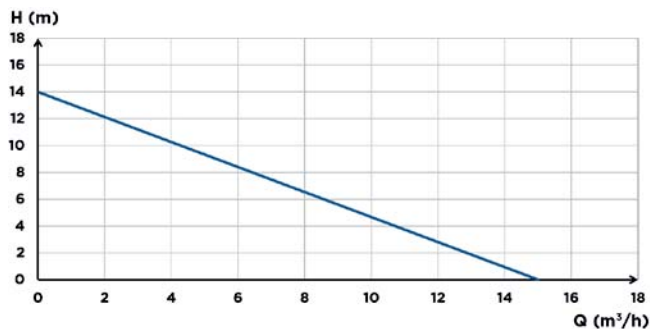


3308815077024
KITEVACSANIFOS110

ABMESSUNGEN






PUMPENKENNLINIE



ANSCHLÜSSE



-  Durchmesser Einlass (außen): 40, 50, 100, 110, 125 mm
-  Druckleitungsdurchmesser (außen): 50 mm
-  Außendurchmesser Be- und Entlüftung: 75 mm

Sanifos 110 GR	
Anzahl der Pumpen	1
Materialien	
Tank	PE
Verrohrung	PVC
Elektrische Eigenschaften	
Eigenschaften der Pumpe (s. Seite 146)	
Hydraulik	
Max. Förderhöhe (m)	14
Max. Durchflussmenge (m^3/h)	15
Durchmesser Einlass (außen) (mm)	40, 50, 100, 110, 125
Druckleitungsdurchmesser (außen) (mm)	50
Außendurchmesser Be- und Entlüftung (mm)	75
Gesamtvolumen (l)	110
Nutzvolumen (l)	38
Niveau Einschalthöhe/Niveau Ausschalthöhe (mm)	320/120
FEA min. (mm)	182
Radtyp	Schneidwerk Pro X K2
Schaltungsart	Schwimmer
Kennzeichnung und Logistik	
Gewicht inkl. Verpackung (kg)	40
GTIN	3308815079318
Artikel-Nr.	SF110

Sanifos 110 ZPK

Grauwasser

↑
10 m

10 m³/h

Die Sanifos 110 ZPK ist eine kompakte Pumpstation zur Förderung von Grauwasser aus Bad, Küche oder Waschküche. Sie ist mit einer Pumpe mit Mehrkanalrad ausgestattet, um Korngrößen von bis zu 30 mm zu verarbeiten. Sie wird durch einen einstellbaren Kompakt-Schwimmer automatisch ausgelöst und eignet sich für heißes Wasser bis zu 90 °C im Kurzzeitbetrieb. Die Sanifos 110 ZPK kann bodenstehend oder unterflur in einem Schacht eingesetzt werden. Die Sanifos 110 ZPK für Grauwasser wird mit vormontierter Hydraulik geliefert und verfügt über einen selbstreinigenden Tankboden. 4 Einlässe mit unterschiedlichen Durchmessern ermöglichen eine flexible Installation.



Bei der Installation im Außenbereich ist ein frostsicherer Einbau sicher zu stellen!

LEISTUNG

- Max. Förderhöhe: 10 m
- Max. Förderleistung: 10 m³/h

PRODUKTVORTEILE

- Komplettlösung aus aufeinander abgestimmtem Tank und Tauchpumpe
- Leistungsstarke und langlebige Schmutzwasser-Tauchpumpe Sanisub ZPK 40 AV mit präziser Schwimmerschaltung
- Geeignet für Wasch- und Spülmaschine auf Grund hoher Temperaturbeständigkeit (90 °C im Kurzzeitbetrieb)
- Hohe Flexibilität durch 4 Einlässe von Ø 40 bis 125 mm
- Einfache Installation durch vormontierte Hydraulik
- Sichere Aufstellung – verschraubte und begehbare Schutzabdeckung
- Autarker, automatischer Pumpenbetrieb durch Schwimmerschalter
- Großer freier Durchgang von 30 mm

LIEFERUMFANG

Sanisub ZPK 40 AV

Abwassertauchpumpe für Grauwasser mit Kompaktschwimmer
Beschreibung siehe Seite 142



- 1 Sanisub ZPK 40 AV
- PVC-Rohre
- Fußgängerschutzabdeckung

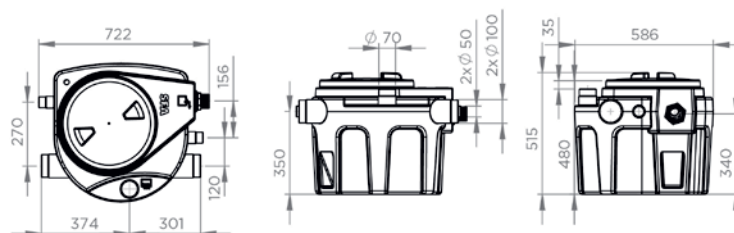
ZUBEHÖR (OPTIONAL)

Druckleitungsset Sanifos 110

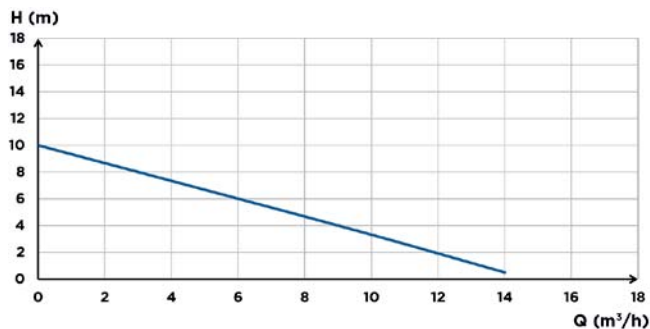


3308815077024
KITEVACSANIFOS110

ABMESSUNGEN






PUMPENKENNLINIE



ANSCHLÜSSE



-  Durchmesser Einlass (außen): 40, 50, 100, 110, 125 mm
-  Druckleitungsdurchmesser (außen): 50 mm
-  Außendurchmesser Be- und Entlüftung: 75 mm

Sanifos 110 ZPK 40 AV	
Anzahl der Pumpen	1
Materialien	
Tank	PE
Verrohrung	PVC
Elektrische Eigenschaften	
Eigenschaften der Pumpe (s. Seite 142)	
Hydraulik	
Max. Förderhöhe (m)	10
Max. Durchflussmenge (m^3/h)	10
Durchmesser Einlass (außen) (mm)	40, 50, 100, 110, 125
Druckleitungsdurchmesser (außen) (mm)	50
Außendurchmesser Be- und Entlüftung (mm)	75
Gesamtvolumen (l)	110
Nutzvolumen (l)	38
Niveau Einschalthöhe/Niveau Ausschalthöhe (mm)	240/100
FEA min. (mm)	182
Radtyp	Mehrkanalrad
Schaltungsart	Schwimmer
Kenzeichnung und Logistik	
Gewicht inkl. Verpackung (kg)	33,6
GTIN	3308815085951
Artikel-Nr.	SF110SUB-013

Sanifos 280

Grauwasser, Schwarzwasser



14 m



15 m³/h

Die Sanifos 280 ist eine Pumpstation zur Förderung von Abwasser aus einem kompletten Einfamilienhaus. Sie besteht aus einem 280 Liter Tank und der Tauchpumpe Sanipump GR mit Schwimmerschalter und Schneidwerk Pro X K2. Die Sanifos 280 wird komplett mit der dazugehörigen Hydraulik mit Absperr- und Rückschlagventil geliefert und besitzt einen selbstreinigenden Tankboden. Optional sind ein Aufsatz von 30 cm Höhe sowie ein kabelgebundenes Alarmsystem erhältlich.



LEISTUNG

- Max. Förderhöhe: 14 m
- Max. Förderleistung: 15 m³/h

PRODUKTVORTEILE

- Geeignet für alle anfallenden Abwässer eines Einfamilienhauses
- Komplettlösung aus aufeinander abgestimmtem Tank und Tauchpumpe
- Mit leistungsstarker Tauchpumpe Sanipump GR mit verschleißfestem Schneidrad Pro X K2 für zuverlässigen Betrieb
- Einfache Installation durch vormontierte Hydraulik
- Sichere Aufstellung – verschraubte und begehbare Fußgängerschutzabdeckung mit Dichtung
- Autarker, automatischer Pumpenbetrieb
- Aufsatz zur Erhöhung um 300 mm und Alarmsystem sind optional erhältlich

Bei der Installation im Außenbereich ist ein frostsicherer Einbau sicher zu stellen!

LIEFERUMFANG

Sanipump GR

Abwassertauchpumpe für Grau- und Schwarzwasser
Beschreibung siehe Seite 146



Schneidwerk Pro X K2



- Sanipump GR
- Hydraulik mit Absperr- und Rückschlagventil
- PVC-Rohre

ZUBEHÖR (OPTIONAL)

Aufsatz Sanifos 280
Erhöhung um 300 mm



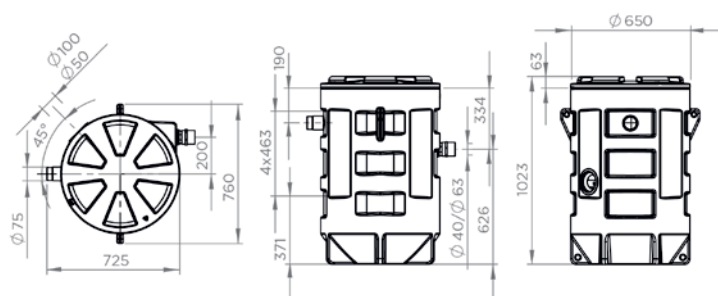
3308815081298
RO250239

Alarmsystem, kabelgebunden
Set, bestehend aus Schwimmer und Alarmbox

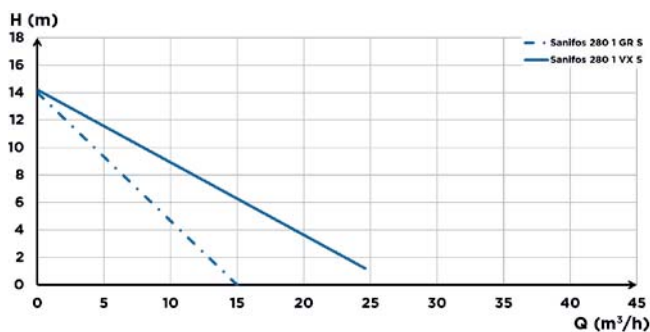


3308815081625
SANIFOSALARM

ABMESSUNGEN



PUMPENKENNLINIE



ANSCHLÜSSE



- ➔ Durchmesser Einlass (außen): 50, 100 mm
- ➔ Druckleitungsdurchmesser (außen): 50 mm
- ➔ Außendurchmesser Be- und Entlüftung: 75 mm

	Sanifos 280 1GR S
Anzahl der Pumpen	1
Materialien	
Tank	PE
Verrohrung	PVC
Elektrische Eigenschaften	
Eigenschaften der Pumpe (s. Seite 146)	
Hydraulik	
Max. Förderhöhe (m)	14
Max. Durchflussmenge (m^3/h)	15
Durchmesser Einlass (außen) (mm)	50, 100
Druckleitungsdurchmesser (außen) (mm)	50
Außendurchmesser Be- und Entlüftung (mm)	75
Gesamtvolumen (l)	280
FEA min. (mm)	180
FEA max. (mm)	585
Max. FEA mit Erweiterung (mm)	885
Radtyp	Schneidwerk Pro X K2
Schaltungsart	Schwimmer
Kenzeichnung und Logistik	
Gewicht inkl. Verpackung (kg)	55
GTIN	3308815083117
Artikel-Nr.	SF280

Sanifos 610 S

Grauwasser, Schwarzwasser

↑
14 m

☀️
15 m³/h

Die Sanifos 610 S ist eine Pumpstation zur Förderung von Grau- und Schwarzwasser aus Ein- und Mehrfamilienhäusern. Sie besteht aus einem 610 Liter Tank und einer oder zwei Tauchpumpen Sanipump GR mit Schwimmerschalter und Schneidwerk Pro X K2. Die Anlage wird mit Absperr- und Rückschlagventil(en) geliefert. Die Ausführung mit zwei Pumpen beinhaltet das interaktive SMART-Steuerterminal und ein kabelgebundenes Alarmsystem. Optional ist ein Aufsatz von 40 cm Höhe erhältlich. Die Version mit einer Pumpe kann optional mit einem kabelgebundenem Alarmsystem nachgerüstet werden.



LEISTUNG

- Max. Förderhöhe: 14 m
- Max. Förderleistung: 15 m³/h

PRODUKTVORTEILE

- Geeignet für alle anfallenden Abwässer eines Einfamilienhauses
- Komplettlösung aus aufeinander abgestimmtem Tank und Tauchpumpe(n)
- Mit leistungsstarker Tauchpumpe Sanipump GR mit verschleißfestem Schneidrad Pro X K2 für zuverlässigen Betrieb
- Einfache Installation durch vormontierte Hydraulik
- Sichere Aufstellung – verschraubte und begehbare Fußgängerschutzabdeckung
- Autarker, automatischer Pumpenbetrieb
- Aufsatz zur Erhöhung um 400 mm und Alarmsystem (Version 610 1S) sind optional erhältlich
- Zwei unabhängige Pumpen sorgen für sicheren Dauerbetrieb (Version 610 2S)

Bei der Installation im Außenbereich ist ein frostsicherer Einbau sicher zu stellen!

LIEFERUMFANG

Alle Modelle

Sanipump GR
Abwassertauchpumpe
für Grau- und Schwarzwasser
Beschreibung siehe Seite 146



Sanifos 610 2S GR SP

SMART-Steuerterminal Alarmsystem, kabelgebunden



- 1 oder 2 Sanipump GR
- Hydraulik mit Absperr- und Rückschlagventil
- Ablasskette aus Edelstahl



Schneidwerk Pro X K2

ZUBEHÖR (OPTIONAL)

Alle Modelle

Aufsatz Sanifos 610
Erhöhung um 400 mm



3308815077826
SF1300EXT

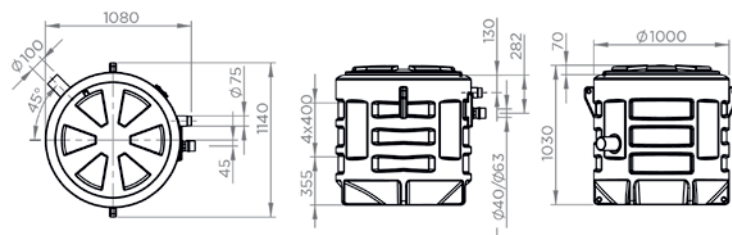
Sanifos 610 1S GR SP

Alarmsystem, kabelgebunden
Set, bestehend aus Schwimmer und Alarmbox

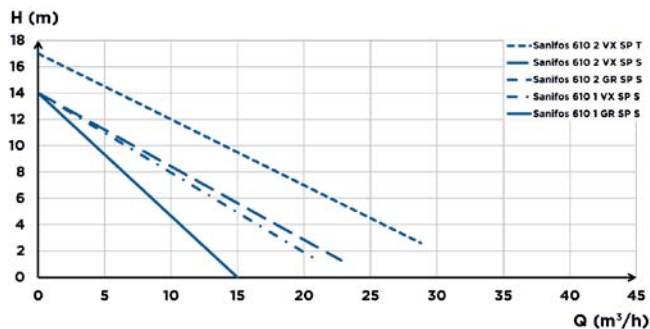


3308815081625
SANIFOSALARM
Hinweis: Bei Sanifos 610 2S GR SP bereits im Lieferumfang enthalten!

ABMESSUNGEN



PUMPENKENNLINIE



ANSCHLÜSSE



- Durchmesser Einlass (außen): 50, 100 mm
- Druckleitungsdurchmesser (außen): 50 mm
- Außendurchmesser Be- und Entlüftung: 75 mm

Sanifos	610 1 GR SP S	610 2 GR SP S
Steuerungsart	integriert	Smart
Anzahl der Pumpen	1	2
Materialien		
Tank	PE	PE
Verrohrung	PVC	PVC
Elektrische Eigenschaften		
Eigenschaften der Pumpe (s. Seite 146)		
Hydraulik		
Max. Förderhöhe (m)	14	14
Max. Durchflussmenge (m^3/h)	15	15
Durchmesser Einlass (außen) (mm)	50, 100	50, 100
Druckleitungsdurchmesser (außen) (mm)	50	50
Außendurchmesser Be- und Entlüftung (mm)	75	75
Gesamtvolumen (l)	610	610
Nutzvolumen (l)	150	170
Füllstandsalarm (mm)		570
FEA min. (mm)	325	325
FEA max. (mm)	670	670
Max. FEA mit Erweiterung (mm)	1070	1070
Radtyp	Schneidwerk Pro X K2	Schneidwerk Pro X K2
Schaltungsart	Schwimmer	Schwimmer
Kennzeichnung und Logistik		
Gewicht inkl. Verpackung (kg)	100	115
GTIN	3308815081687	3308815083087
Artikel-Nr.	SANIFOS6101GRSPS	SANIFOS6102GRSPS

Sanifos 1200 ZPG

Grauwasser, Regenwasser



↑
16 m

☀️
29 m³/h

Die Fertigpumpstation Sanifos 1200 ZPG eignet sich für die Entsorgung von fäkalienfreien Abwässern, wie Grau- und Regenwasser aus Einfamilienhäusern. Sie kann auch als Drainage-Pumpstation und zur Druckentwässerung eingesetzt werden. Sie ist für den Erdeinbau außerhalb von Gebäuden vorgesehen und eignet sich für frostgefährdete Bereiche. Zur Auswahl stehen Schachtabdeckungen der Klassen A, B und D, womit die Station auch in befahrbaren Bereichen verbaut werden kann. Die Fertigpumpstation wird als Komplettsset inkl. aller Komponenten geliefert. Je nach Ausführung erfolgt die Steuerung durch einen integrierten Schwimmerschalter oder das intuitive Steuerterminal ZPS 1.



LEISTUNG

- Max. Förderhöhe: 16 m
- Max. Förderleistung: 29 m³/h

PRODUKTVORTEILE

- Komplettlösung aus aufeinander abgestimmtem Schacht, Tauchpumpe, Schachtabdeckung und Zubehör
- Schutzabdeckungen der Klassen A, B oder D im Set – Belastbarkeit bis zu 40 Tonnen (Klasse D)
- Schacht aus korrosionsbeständigem PE-LLD für lebenslange Einsatzdauer
- Schnellkupplungsfuß für einfache Einbringung der Pumpe und optimale Abdichtung
- Auftriebssicher bis zu einem Grundwasserstand von maximal 0,5 m ab Unterkante Schacht
- Hochleistungstauchpumpe ZPG 50 für den Dauerbetrieb (Betriebsart S1) bei komplett getauchter Pumpe geeignet
- Großer freier Durchgang für verstopfungsfreien Betrieb
- Hohe Betriebssicherheit durch trockenen, druckwasserdicht gekapselten Kurzschlussläufermotor

LIEFERUMFANG

Alle Ausführungen
Sanipump ZPG 50
Abwassertauchpumpe
für Grau- und Regenwasser
(Modelle SA mit Schwimmerschalter)



**Ausführungen S und T
(nicht bei SA)**
Steuerterminal ZPS 1 (für eine Pumpe)
mit akustischem und optischem Alarm

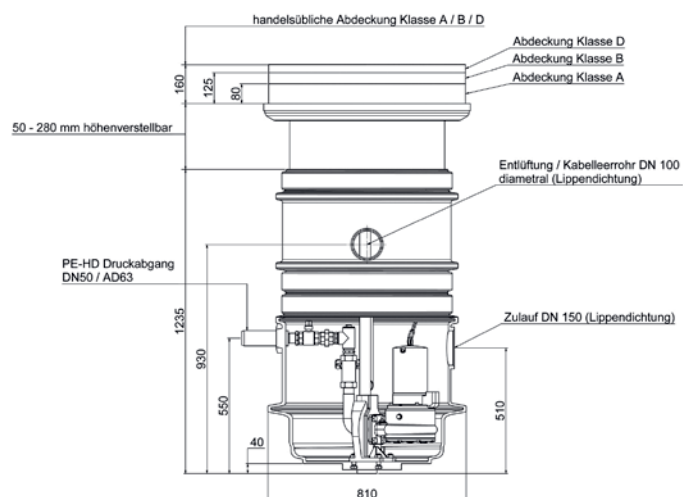


Alle Ausführungen
BEGU Schachtabdeckung
Je nach Version Abdeckung der Klasse
A, B oder D

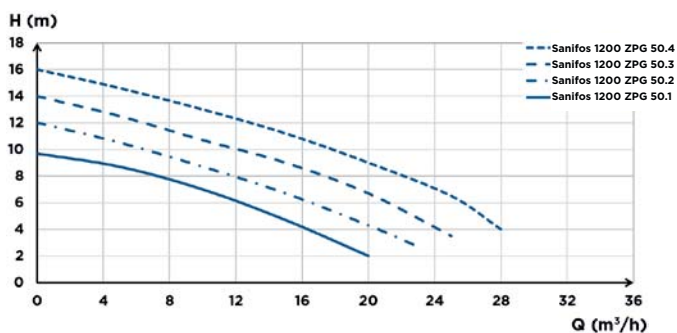


- Schacht inkl. Druckleitung, Armaturen, Schnellkupplung, Kette und Führungsstab
- Sanipump ZPG 50
- Ausführungen S + T: Steuerterminal ZPS 1
- BEGU Schachtabdeckung Klasse A, B oder D
- Hydraulik mit Rückschlagventil, Absperrschieber und Spülanschluss

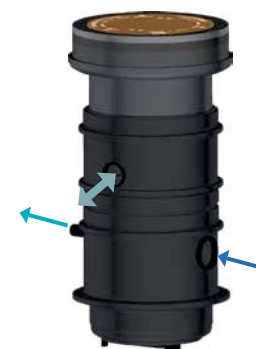
ABMESSUNGEN



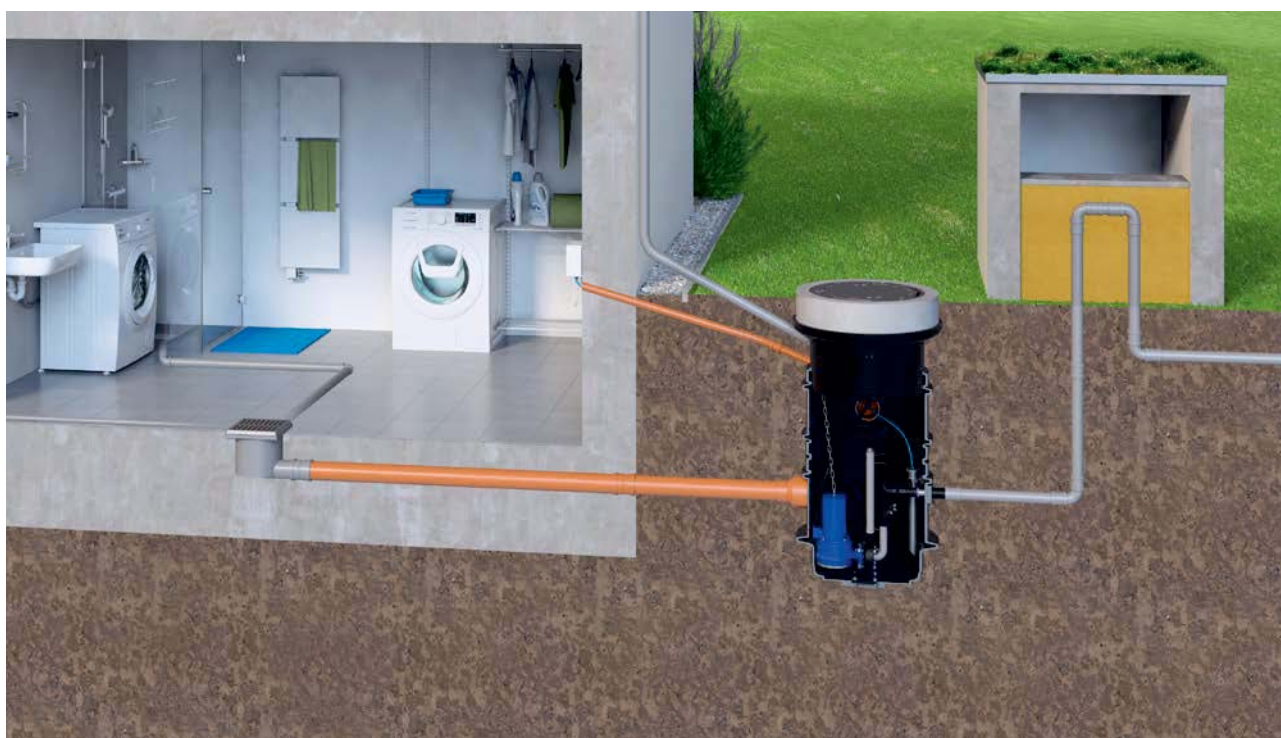
PUMPENKENNLINIE



ANSCHLÜSSE



- ➔ Durchmesser Einlass: DN 150
- ➔ Druckleitungsdurchmesser: DN 50
- ➔ Außendurchmesser Be- und Entlüftung: DN 100



Sanifos 1200	ZPG 50.1 S	ZPG 50.1 SA	ZPG 50.1 T	ZPG 50.2 S	ZPG 50.2 SA	ZPG 50.2 T
Steuerungsart	ZPS 1	Schwimmer	ZPS 1	ZPS 1	Schwimmer	ZPS 1
Materialien						
Tank	PE-LLD	PE-LLD	PE-LLD	PE-LLD	PE-LLD	PE-LLD
Verrohrung	Edelstahl	Edelstahl	Edelstahl	Edelstahl	Edelstahl	Edelstahl
Antriebswelle	Edelstahl	Edelstahl	Edelstahl	Edelstahl	Edelstahl	Edelstahl
Pumpengehäuse	EN-GJL-250	EN-GJL-250	EN-GJL-250	EN-GJL-250	EN-GJL-250	EN-GJL-250
Dichtung	NBR	NBR	NBR	NBR	NBR	NBR
Wellendichtung antriebsseitig	SIC/Al203	SIC/Al203	SIC/Al203	SIC/Al203	SIC/Al203	SIC/Al203
Wellendichtung pumpenseitig	Wellendichtring	Wellendichtring	Wellendichtring	Wellendichtring	Wellendichtring	Wellendichtring
Motorgehäuse	EN-GJL-250	EN-GJL-250	EN-GJL-250	EN-GJL-250	EN-GJL-250	EN-GJL-250
Pumpenrad	EN-GJL-250	EN-GJL-250	EN-GJL-250	EN-GJL-250	EN-GJL-250	EN-GJL-250
Elektrische Eigenschaften						
Spannung (V)	230	230	400	230	230	400
Frequenz (Hz)	50	50	50	50	50	50
Leistungsaufnahme P1 (W)	1000	1000	900	1250	1250	1100
Abgegebene Leistung P2 (W)	550	550	550	750	750	750
Drehzahl (1/min)	2800	2800	2800	2800	2800	2800
Elektrische Klasse	I	I	I	I	I	I
Isolierstoffklasse Motor	F	F	F	F	F	F
Unterwasserbetrieb	S1	S1	S1	S1	S1	S1
Max. Anzahl der Starts/h	15	15	15	15	15	15
Eintauchtiefe (m)	10	10	10	10	10	10
Netzkabel: Länge (m)	10	10	10	10	10	10
Netzkabel: Netzkabeltyp, Querschnitt	H07 RN8-F, 3x1 mm ²	H07 RN8-F, 3x1 mm ²	H07 RN8-F, 4x1 mm ²	H07 RN8-F, 3x1 mm ²	H07 RN8-F, 3x1 mm ²	H07 RN8-F, 4x1 mm ²
Hydraulik						
Max. Förderhöhe (m)	9	9	9	12	12	12
Max. Durchflussmenge (m³/h)	20	20	20	23	23	23
Druckleitungsdurchmesser DN	50	50	50	50	50	50
Freier Durchgang (mm)	45	45	45	45	45	45
Tmax. der gepumpten Flüssigkeit (kurzzeitig, max. 5 Min.)	40 °C	40 °C	40 °C	40 °C	40 °C	40 °C
Außendurchmesser Be- und Entlüftung DN	100	100	100	100	100	100
Schaltvolumen (l)	ca. 100	ca. 100	ca. 100	ca. 100	ca. 100	ca. 100
Radtyp	Freistromrad	Freistromrad	Freistromrad	Freistromrad	Freistromrad	Freistromrad
Schaltungsart	Pneumatisch	Schwimmer	Pneumatisch	Pneumatisch	Schwimmer	Pneumatisch
Kennzeichnung und Logistik						
Inkl. BEGU Schutzabdeckung Klasse A	Sanifos 1200 1 ZPG 50.1 S	Sanifos 1200 1 ZPG 50.1 SA	Sanifos 1200 1 ZPG 50.1 T	Sanifos 1200 1 ZPG 50.2 S	Sanifos 1200 1 ZPG 50.2 SA	Sanifos 1200 1 ZPG 50.2 SA
Gewicht inkl. Verpackung (kg)	180	180	180	180	180	180
GTIN	4260638450257	4260638450264	4260638450271	4260638450288	4260638450295	4260638450301
Artikel-Nr.	FOSI2001ZPG501S	FOSI2001ZPG501SA	FOSI2001ZPG501T	FOSI2001ZPG502S	FOSI2001ZPG502SA	FOSI2001ZPG502T
Inkl. BEGU Schutzabdeckung Klasse B	Sanifos 1200 1B ZPG 50.1 S	Sanifos 1200 1B ZPG 50.1 SA	Sanifos 1200 1B ZPG 50.1 T	Sanifos 1200 1B ZPG 50.2 S	Sanifos 1200 1B ZPG 50.2 SA	Sanifos 1200 1B ZPG 50.2 T
Gewicht inkl. Verpackung (kg)	210	210	210	210	210	210
GTIN	4260638450424	4260638450431	4260638450448	4260638450455	4260638450462	4260638450479
Artikel-Nr.	FOSI2001BZPG501S	FOSI2001BZPG501SA	FOSI2001BZPG501T	FOSI2001BZPG502S	FOSI2001BZPG502SA	FOSI2001BZPG502T
Inkl. BEGU Schutzabdeckung Klasse D	Sanifos 1200 1D ZPG 50.1 S	Sanifos 1200 1D ZPG 50.1 SA	Sanifos 1200 1D ZPG 50.1 T	Sanifos 1200 1D ZPG 50.2 S	Sanifos 1200 1D ZPG 50.2 SA	Sanifos 1200 1D ZPG 50.2 T
Gewicht inkl. Verpackung (kg)	278	278	278	278	278	278
GTIN	4260638450592	4260638450608	4260638450615	4260638450622	4260638450639	4260638450646
Artikel-Nr.	FOSI2001DZPG501S	FOSI2001DZPG501SA	FOSI2001DZPG501T	FOSI2001DZPG502S	FOSI2001DZPG502SA	FOSI2001DZPG502T

Sanifos 1200	ZPG 50.3 S	ZPG 50.3 SA	ZPG 50.3 T	ZPG 50.4 S	ZPG 50.4 SA	ZPG 50.4 T
Steuerungsart	ZPS 1	Schwimmer	ZPS 1	ZPS 1	Schwimmer	ZPS 1
Materialien						
Tank	PE-LLD	PE-LLD	PE-LLD	PE-LLD	PE-LLD	PE-LLD
Verrohrung	Edelstahl	Edelstahl	Edelstahl	Edelstahl	Edelstahl	Edelstahl
Antriebswelle	Edelstahl	Edelstahl	Edelstahl	Edelstahl	Edelstahl	Edelstahl
Pumpengehäuse	EN-GJL-250	EN-GJL-250	EN-GJL-250	EN-GJL-250	EN-GJL-250	EN-GJL-250
Dichtung	NBR	NBR	NBR	NBR	NBR	NBR
Wellendichtung antriebsseitig	SIC/AI203	SIC/AI203	SIC/AI203	SIC/AI203	SIC/AI203	SIC/AI203
Wellendichtung pumpenseitig	Wellendichtring	Wellendichtring	Wellendichtring	Wellendichtring	Wellendichtring	Wellendichtring
Motorgehäuse	EN-GJL-250	EN-GJL-250	EN-GJL-250	EN-GJL-250	EN-GJL-250	EN-GJL-250
Pumpenrad	EN-GJL-250	EN-GJL-250	EN-GJL-250	EN-GJL-250	EN-GJL-250	EN-GJL-250
Elektrische Eigenschaften						
Spannung (V)	230	230	400	230	230	400
Frequenz (Hz)	50	50	50	50	50	50
Leistungsaufnahme P1 (W)	1800	1800	1500	1800	1800	2050
Abgegebene Leistung P2 (W)	1100	1100	1100	1100	1100	1500
Drehzahl (1/min)	2800	2800	2800	2800	2800	2800
Elektrische Klasse	I	I	I	I	I	I
Isolierstoffklasse Motor	F	F	F	F	F	F
Unterwasserbetrieb	S1	S1	S1	S1	S1	S1
Max. Anzahl der Starts/h	15	15	15	15	15	15
Eintauchtiefe (m)	10	10	10	10	10	10
Netzkabel: Länge (m)	10	10	10	10	10	10
Netzkabel: Netzkabeltyp, Querschnitt	H07 RN8-F, 3x1 mm ²	H07 RN8-F, 3x1 mm ²	H07 RN8-F, 4x1 mm ²	H07 RN8-F, 3x1 mm ²	H07 RN8-F, 3x1 mm ²	H07 RN8-F, 4x1 mm ²
Hydraulik						
Max. Förderhöhe (m)	14	14	14	16	16	16
Max. Durchflussmenge (m ³ /h)	25.5	25.5	25.5	29	29	29
Druckleitungsdurchmesser DN	50	50	50	50	50	50
Freier Durchgang (mm)	43	43	43	41	41	41
Tmax. der gepumpten Flüssigkeit (kurzzeitig, max. 5 Min.)	40 °C	40 °C	40 °C	40 °C	40 °C	40 °C
Außendurchmesser Be- und Entlüftung DN	100	100	100	100	100	100
Schaltvolumen (l)	ca. 100	ca. 100	ca. 100	ca. 100	ca. 100	ca. 100
Radtyp	Freistromrad	Freistromrad	Freistromrad	Freistromrad	Freistromrad	Freistromrad
Schaltungsart	Pneumatisch	Schwimmer	Pneumatisch	Pneumatisch	Schwimmer	Pneumatisch
Kennzeichnung und Logistik						
Inkl. BEGU Schutzabdeckung Klasse A	Sanifos 1200 1 ZPG 50.3 S	Sanifos 1200 1 ZPG 50.3 SA	Sanifos 1200 1 ZPG 50.3 T	Sanifos 1200 1 ZPG 50.4 S	Sanifos 1200 1 ZPG 50.4 SA	Sanifos 1200 1 ZPG 50.4 T
Gewicht inkl. Verpackung (kg)	180	180	180	180	180	180
GTIN	4260638450318	4260638450325	4260638450332	4260638450349	4260638450356	4260638450363
Artikel-Nr.	FOSI2001ZPG503S	FOSI2001ZPG503SA	FOSI2001ZPG503T	FOSI2001ZPG504S	FOSI2001ZPG504SA	FOSI2001ZPG504T
Inkl. BEGU Schutzabdeckung Klasse B	Sanifos 1200 1B ZPG 50.3 S	Sanifos 1200 1B ZPG 50.3 SA	Sanifos 1200 1B ZPG 50.3 T	Sanifos 1200 1B ZPG 50.4 S	Sanifos 1200 1B ZPG 50.4 SA	Sanifos 1200 1B ZPG 50.4 T
Gewicht inkl. Verpackung (kg)	210	210	210	210	210	210
GTIN	4260638450486	4260638450493	4260638450509	4260638450516	4260638450523	4260638450530
Artikel-Nr.	FOSI2001BZPG503S	FOSI2001BZPG503SA	FOSI2001BZPG503T	FOSI2001BZPG504S	FOSI2001BZPG504SA	FOSI2001BZPG504T
Inkl. BEGU Schutzabdeckung Klasse D	Sanifos 1200 1D ZPG 50.3 S	Sanifos 1200 1D ZPG 50.3 SA	Sanifos 1200 1D ZPG 50.3 T	Sanifos 1200 1D ZPG 50.4 S	Sanifos 1200 1D ZPG 50.4 SA	Sanifos 1200 1D ZPG 50.4 T
Gewicht inkl. Verpackung (kg)	278	278	278	278	278	278
GTIN	4260638450653	4260638450660	4260638450677	4260638450684	4260638450691	4260638450707
Artikel-Nr.	FOSI2001DZPG503S	FOSI2001DZPG503SA	FOSI2001DZPG503T	FOSI2001DZPG504S	FOSI2001DZPG504SA	FOSI2001DZPG504T

Sanifos 1200 ZFS

Grauwasser, Schwarzwasser



↑
39 m

☀️
17 m³/h

Die Fertigpumpstation Sanifos 1200 ZFS eignet sich für die Entsorgung von Grau- und Schwarzwasser aus Einfamilienhäusern. Sie kann auch als Drainage-Pumpstation und zur Druckentwässerung eingesetzt werden. Sie ist für den Erdbau außerhalb von Gebäuden vorgesehen und eignet sich für frostgefährdete Bereiche. Zur Auswahl stehen Schachtabdeckungen der Klassen A, B und D, womit die Station auch in befahrbaren Bereichen verbaut werden kann. Die Fertigpumpstation wird als Komplettsset inkl. aller Komponenten geliefert. Die Steuerung erfolgt durch das intuitive Steuerterminal ZPS 1.



LEISTUNG

- Max. Förderhöhe: 39 m
- Max. Förderleistung: 17 m³/h

PRODUKTVORTEILE

- Komplettlösung aus aufeinander abgestimmtem Schacht, Tauchpumpe, Schachtabdeckung und Zubehör
- Schutzabdeckungen der Klassen A, B oder D im Set – Belastbarkeit bis zu 40 Tonnen (Klasse D)
- Schacht aus korrosionsbeständigem PE-LLD für lebenslange Einsatzdauer
- Schnellkupplungsfuß für einfache Einbringung der Pumpe und optimale Abdichtung
- Auftriebssicher bis zu einem Grundwasserstand von maximal 0,5 m ab Unterkante Schacht
- Hochleistungstauchpumpe ZFS 71 für den Dauerbetrieb (Betriebsart S1) bei komplett getauchter Pumpe geeignet
- Robustes, zuverlässiges und nachstellbares Hochleistungsschneidrad Pro X K3 – schneidet problemlos sogar textile Feststoffe
- Zuverlässig und hohe Einsatzsicherheit durch hochwertige Graugusskomponenten und doppelte Gleitringdichtung mit Ölkammer

LIEFERUMFANG

Alle Ausführungen
Sanipump ZFS 71
Abwassertauchpumpe
für Grau- und Schwarzwasser



Alle Ausführungen
Steuerterminal ZPS 1 (für eine Pumpe)
mit akustischem und optischem Alarm

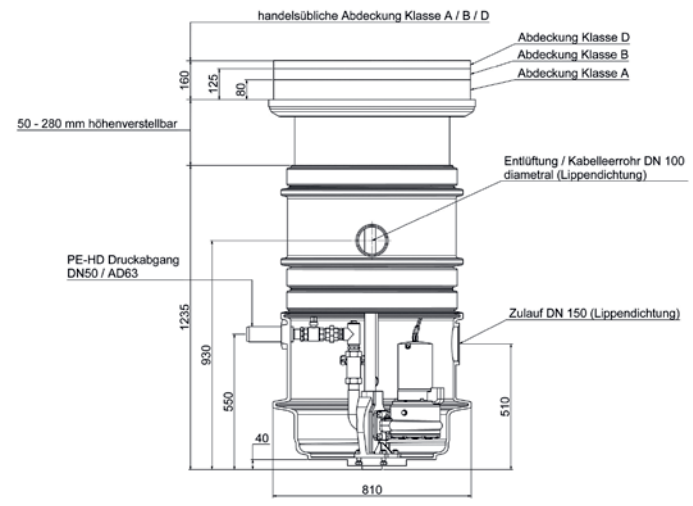


Alle Ausführungen
BEGU Schachtabdeckung
Je nach Version Abdeckung der Klasse
A, B oder D

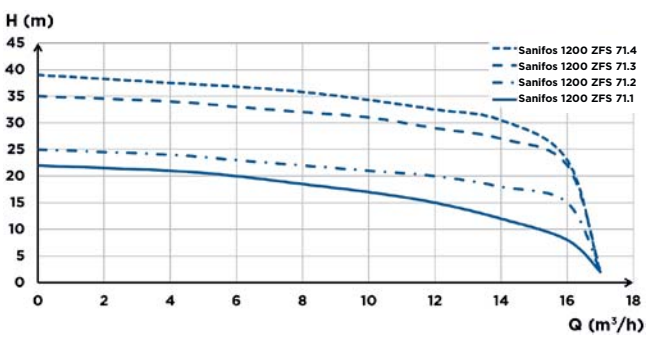


- Schacht inkl. Druckleitung, Armaturen, Schnellkupplung, Kette und Führungsstab
- Sanipump ZFS 71
- Steuerterminal ZPS 1
- BEGU Schachtabdeckung Klasse A, B oder D
- Hydraulik mit Rückschlagventil, Absperrschieber und Spülanschluss

ABMESSUNGEN



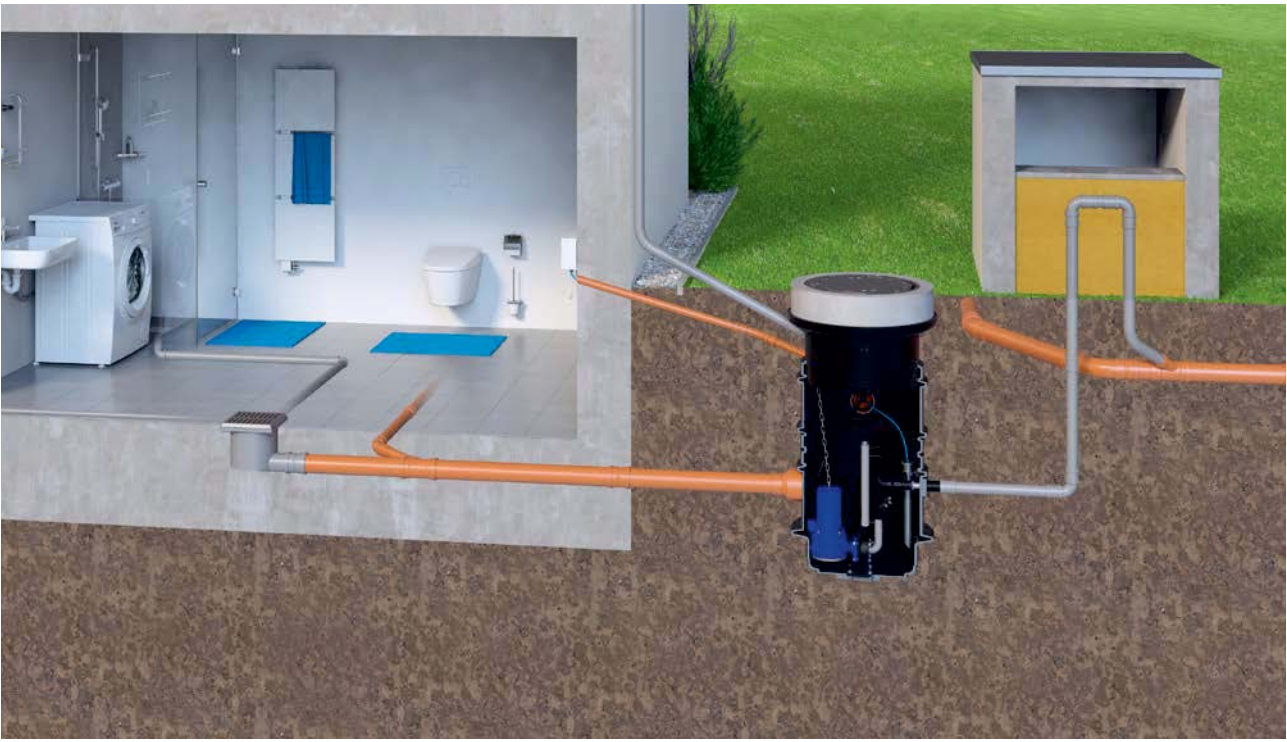
PUMPENKENNLINIE



ANSCHLÜSSE



- ➡ Durchmesser Einlass: DN 150
- ➡ Druckleitungsdurchmesser: DN 50
- ➡ Außendurchmesser Be- und Entlüftung: DN 100



Sanifos 1200	ZFS 71.1 S	ZFS 71.1 T	ZFS 71.2 T	ZFS 71.3 T	ZFS 71.4 T
Steuerungsart	ZPS 1	ZPS 1	ZPS 1	ZPS 1	ZPS 1
Materialien					
Tank	PE-LLD	PE-LLD	PE-LLD	PE-LLD	PE-LLD
Verrohrung	Edelstahl	Edelstahl	Edelstahl	Edelstahl	Edelstahl
Antriebswelle	Edelstahl	Edelstahl	Edelstahl	Edelstahl	Edelstahl
Pumpengehäuse	EN-GJL-200	EN-GJL-200	EN-GJL-200	EN-GJL-200	EN-GJL-200
Dichtung	Carbon/Keramik	Carbon/Keramik	Carbon/Keramik	Carbon/Keramik	Carbon/Keramik
Wellendichtung antriebsseitig	SIC/SIC/NBR	SIC/SIC/NBR	SIC/SIC/NBR	SIC/SIC/NBR	SIC/SIC/NBR
Wellendichtung pumpenseitig	SIC/SIC/NBR	SIC/SIC/NBR	SIC/SIC/NBR	SIC/SIC/NBR	SIC/SIC/NBR
Motorgehäuse	EN-GJL-200	EN-GJL-200	EN-GJL-200	EN-GJL-200	EN-GJL-200
Pumpenrad	EN-GJL-200	EN-GJL-200	EN-GJL-200	EN-GJL-200	EN-GJL-200
Elektrische Eigenschaften					
Spannung (V)	230	400	400	400	400
Frequenz (Hz)	50	50	50	50	50
Leistungsaufnahme P1 (W)	2200	2100	2100	3900	3900
Abgegebene Leistung P2 (W)	1600	1700	1700	3200	3200
Drehzahl (1/min)	2800	2800	2800	2800	2800
Elektrische Klasse	I	I	I	I	I
Isolierstoffklasse Motor	F	F	F	F	F
Unterwasserbetrieb	S1	S1	S1	S1	S1
Betriebsart	S3 40 %	S3 40 %	S3 40 %	S3 40 %	S3 40 %
Eintauchtiefe (m)	5	5	5	5	5
Netzkabel: Länge (m)	10	10	10	10	10
Netzkabel: Netzkabeltyp, Querschnitt	S1BN8-F, 1,5 mm ²	S1BN8-F, 1,5 mm ²	S1BN8-F, 1,5 mm ²	S1BN8-F, 1,5 mm ²	S1BN8-F, 1,5 mm ²
Hydraulik					
Max. Förderhöhe (m)	22	22	25	35	39
Max. Durchflussmenge (m ³ /h)	17	17	17	17	17
Druckleitungsdurchmesser DN	50	50	50	50	50
Tmax. der gepumpten Flüssigkeit (kurzzeitig, max. 5 Min.)	70 °C	70 °C	70 °C	70 °C	70 °C
Außendurchmesser Be- und Entlüftung DN	100	100	100	100	100
Schaltvolumen (l)	ca. 100	ca. 100	ca. 100	ca. 100	ca. 100
Radtyp	Schneidwerk Pro X K3	Schneidwerk Pro X K3	Schneidwerk Pro X K3	Schneidwerk Pro X K3	Schneidwerk Pro X K3
Kennzeichnung und Logistik					
Inkl. BEGU Schutzabdeckung Klasse A	Sanifos 1200 1 GR ZFS 71.1 S	Sanifos 1200 1 GR ZFS 71.1 T	Sanifos 1200 1 GR ZFS 71.2 T	Sanifos 1200 1 GR ZFS 71.3 T	Sanifos 1200 1 GR ZFS 71.4 T
Gewicht inkl. Verpackung (kg)	200	200	200	200	200
GTIN	4260638450370	4260638450387	4260638450394	4260638450400	4260638450417
Artikel-Nr.	FOSI2001ZFS711S	FOSI2001ZFS711T	FOSI2001ZFS712T	FOSI2001ZFS713T	FOSI2001ZFS714T
Inkl. BEGU Schutzabdeckung Klasse B	Sanifos 1200 1B GR ZFS 71.1 S	Sanifos 1200 1B GR ZFS 71.1 T	Sanifos 1200 1B GR ZFS 71.2 T	Sanifos 1200 1B GR ZFS 71.3 T	Sanifos 1200 1B GR ZFS 71.4 T
Gewicht inkl. Verpackung (kg)	230	230	230	230	230
GTIN	4260638450547	4260638450554	4260638450561	4260638450578	4260638450585
Artikel-Nr.	FOSI2001BZFS711S	FOSI2001BZFS711T	FOSI2001BZFS712T	FOSI2001BZFS713T	FOSI2001BZFS714T
Inkl. BEGU Schutzabdeckung Klasse D	Sanifos 1200 1D GR ZFS 71.1 S	Sanifos 1200 1D GR ZFS 71.1 T	Sanifos 1200 1D GR ZFS 71.2 T	Sanifos 1200 1D GR ZFS 71.3 T	Sanifos 1200 1D GR ZFS 71.4 T
Gewicht inkl. Verpackung (kg)	298	298	298	298	298
GTIN	4260638450714	4260638450721	4260638450738	4260638450745	4260638450752
Artikel-Nr.	FOSI2001DZFS711S	FOSI2001DZFS711T	FOSI2001DZFS712T	FOSI2001DZFS713T	FOSI2001DZFS714T

Sanibroy



Das wichtigste Werkzeug:

Der Sanibroy Hebeanlagen-Guide

Wir haben unsere langjährige Erfahrung aus unterschiedlichsten Bauprojekten und den engen Austausch mit unseren Partnern und Kunden genutzt, um Ihnen eine wertvolle Arbeitshilfe für den täglichen Arbeitsalltag zur Seite zu stellen. Kompakt und praxisorientiert liefert der Hebeanlagen-Guide leicht verständlich unverzichtbares Know-how für alle Hebeanlagentypen.



fachgerecht + normenkonform
planen

anforderungsgenau + richtig
bemessen

fehlerfrei
beraten + installieren

nachhaltig
warten + reinigen



Sanifos 1300

Grauwasser, Schwarzwasser

↑
14 m

☀️
16 m³/h

Die Pumpstation Sanifos 1300 eignet sich zur Förderung von Grau- und Schwarzwasser aus Wohnanlagen, Geschäftsräumen, Ein- oder Mehrfamilienhäusern. Sie besteht aus einem 1300 Liter Tank und zwei Tauchpumpen Sanipump GR mit Schneidwerk Pro X K2. Die Sanifos 1300 ist für den Erdeinbau vorgesehen und ist für frostgefährdende Bereiche geeignet. Der Lieferumfang beinhaltet das interaktive und intuitive SMART-Steuerterminal sowie ein kabelgebundenes Alarmsystem. Darüber hinaus wird die Anlage mit Absperr- und Rückschlagventilen geliefert. Optional ist ein Aufsatz von 40 cm Höhe erhältlich.



LEISTUNG

- Max. Förderhöhe: 14 m
- Max. Förderleistung: 16 m³/h

PRODUKTVORTEILE

- Geeignet für alle anfallenden Abwässer aus Wohnanlagen, Geschäftsräumen, Ein- oder Mehrfamilienhäusern
- Komplettlösung aus aufeinander abgestimmtem Tank mit selbstreinigendem Boden und Tauchpumpe
- Mit zwei leistungsstarken Tauchpumpen Sanipump GR mit verschleißfestem Schneidrad Pro X K2 für zuverlässigen Betrieb
- Zwei unabhängige Pumpen sorgen für sicheren Dauerbetrieb
- Hohe Flexibilität durch variabel ausführbare Wasserzuleitung
- Einfache Installation durch vormontierte Hydraulik
- Sichere Aufstellung – verschraubte und begehbare Fußgängerschutzabdeckung
- Autarker, sicherer und automatischer Pumpenbetrieb durch SMART-Steuerterminal und Alarmsystem
- Aufsatz zur Erhöhung um 400 mm ist optional erhältlich

LIEFERUMFANG

Sanipump GR

Abwassertauchpumpe für
Grau- und Schwarzwasser
Beschreibung siehe Seite 146



SMART-Steuerterminal



Alarmsystem,
kabelgebunden



- 2 Sanipump GR
- SMART-Steuerterminal
- Kabelgebundene Alarmfunktion
- Hydraulik mit 2 Absperrventilen und 2 Rückschlagventilen
- 2 Führungsstäbe
- 2 Ketten aus Edelstahl



Schneidwerk Pro X K2

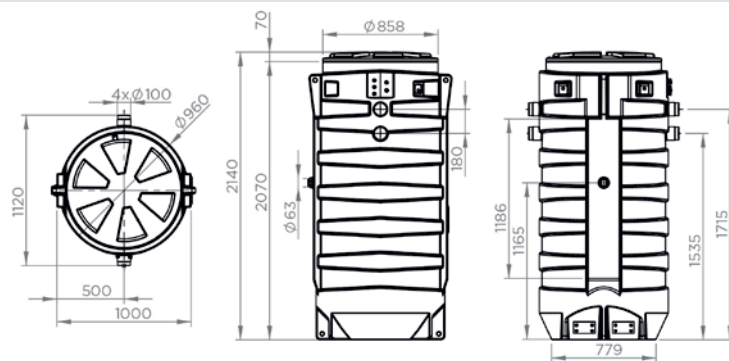
ZUBEHÖR (OPTIONAL)

Aufsatz Sanifos 1300
Erhöhung um 400 mm

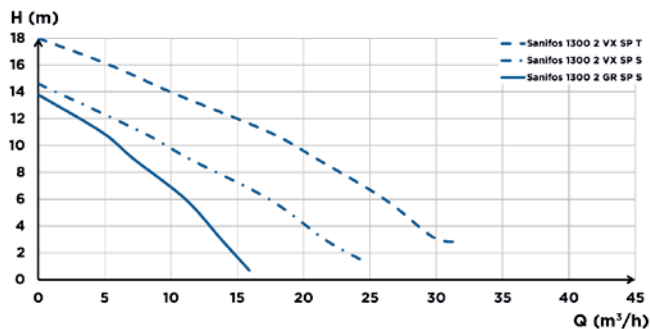


3308815077826
SF1300EXT

ABMESSUNGEN



PUMPENKENNLINIE



ANSCHLÜSSE



- ➡ Durchmesser Einlass (außen): 160 mm
- ➡ Druckleitungsdurchmesser (außen): 63 mm
- ↔ Außendurchmesser Be- und Entlüftung: 100 mm

Sanifos 1300 2GR SP S	
Steuerungsart	Smart
Anzahl der Pumpen	2
Materialien	
Tank	PE
Verrohrung	PVC
Elektrische Eigenschaften	
Eigenschaften der Pumpe (s. Seite 146)	
Hydraulik	
Max. Förderhöhe (m)	14
Max. Durchflussmenge (m³/h)	16
Durchmesser Einlass (außen) (mm)	160
Druckleitungsdurchmesser (außen) (mm)	63
Außendurchmesser Be- und Entlüftung (mm)	100
Gesamtvolumen (l)	1300
Nutzvolumen (l)	350
Füllstandsalarm (mm)	930
FEA min. (mm)	600
FEA max. (mm)	1600
Max. FEA mit Erweiterung (mm)	2000
Radtyp	Schneidwerk Pro X K2
Schaltungsart	Schwimmer
Kennzeichnung und Logistik	
Gewicht inkl. Verpackung (kg)	138
GTIN	3308815077796
Artikel-Nr.	SF1300

Sanifos 1600/2100/3100

Stellen Sie Ihre Pumpstation ganz **INDIVIDUELL** zusammen

SFA begleitet sie bei der Umsetzung Ihres Projektes für die Zusammenstellung Ihrer ganz individuellen Pumpstation. Nachfolgend die verschiedenen Schritte, um die ideale Lösung zu finden.

Sie haben die Wahl:

- 1 Ihre Anlage**
 Abhängig von der Anzahl der Geräte, die Sie an Ihre Anlage anschließen möchten, stehen Schächte mit unterschiedlichem Fassungsvermögen zur Verfügung. Alle Schächte können 1 oder 2 Pumpen aufnehmen.
Sanifos 1600 / 2100 / 3100
 Siehe Technische Daten.
- 2 Ihre Pumpe(n)**
 Abhängig von dem zu fördernden Wasser und der Konfiguration Ihres Projektes wählen Sie nun die passende SFA-Pumpe aus:
Für Grau- oder Regenwasser -> ZPG
Für Schmutzwasser -> ZFS
 Einzelheiten auf S. 152 und 154
- 3 Ihr Steuerterminal**
 Wählen Sie zwischen Schwimmersteuerung oder pneumatischer Erkennung. Einzelheiten auf S. 130
- 4 Ihre Abdeckung**
 Wählen Sie Ihre Abdeckung für den Fußgänger- und Fahrzeugverkehr: Klasse A, B oder D
- 5 Ihr Zubehör**
 Um Ihnen die Installation zu erleichtern, sind Ketten und Schäkel im Lieferumfang enthalten. Für eine Schwimmerlösung stehen 3 Schwimmer bei der Ausführung mit einer Pumpe und 4 Schwimmer bei der Ausführung mit zwei Pumpen zur Verfügung. Schwimmer sind in zwei Größen erhältlich.
 Einzelheiten auf S. 131



Technische Daten Schächte

Sanifos	1600-1	1600-2	2100-1	2100-2	3100-1	3100-2
Steuerungsart	Box ZPS 1	Box ZPS 2	Box ZPS 1	Box ZPS 2	Box ZPS 1	Box ZPS 2
Anzahl der Pumpen	1	2	1	2	1	2
Materialien						
Schacht	PE	PE	PE	PE	PE	PE
Führungsstäbe	Edelstahl	Edelstahl	Edelstahl	Edelstahl	Edelstahl	Edelstahl
Rohre	Edelstahl	Edelstahl	Edelstahl	Edelstahl	Edelstahl	Edelstahl
Hydraulische Eigenschaften						
Durchmesser Druckleitung DN	50	50	50	50	50	50
Durchmesser Entlüftung DN	100	100	100	100	100	100
Durchmesser Einlässe DN	150	150	150	150	150	150
Füllstand ON/OFF	Über das Steuerterminal einstellbar					
Zulauftiefen (mm)	1000	1000	1500	1500	2500	2500
Zulauftiefen max. mit Aufsatz (mm)	1440	1440	1940	1940	2940	2940
Schaltungsart	Wahlweise mit Schwimmer oder pneumatisch					
Kenzeichnung und Logistik						
GTIN-Code	3308815081885	3308815081915	3308815081892	3308815081922	3308815081908	3308815081939
Artikelnummer	TANK-001	TANK-004	TANK-002	TANK-005	TANK-003	TANK-006

1 Ihre Anlage

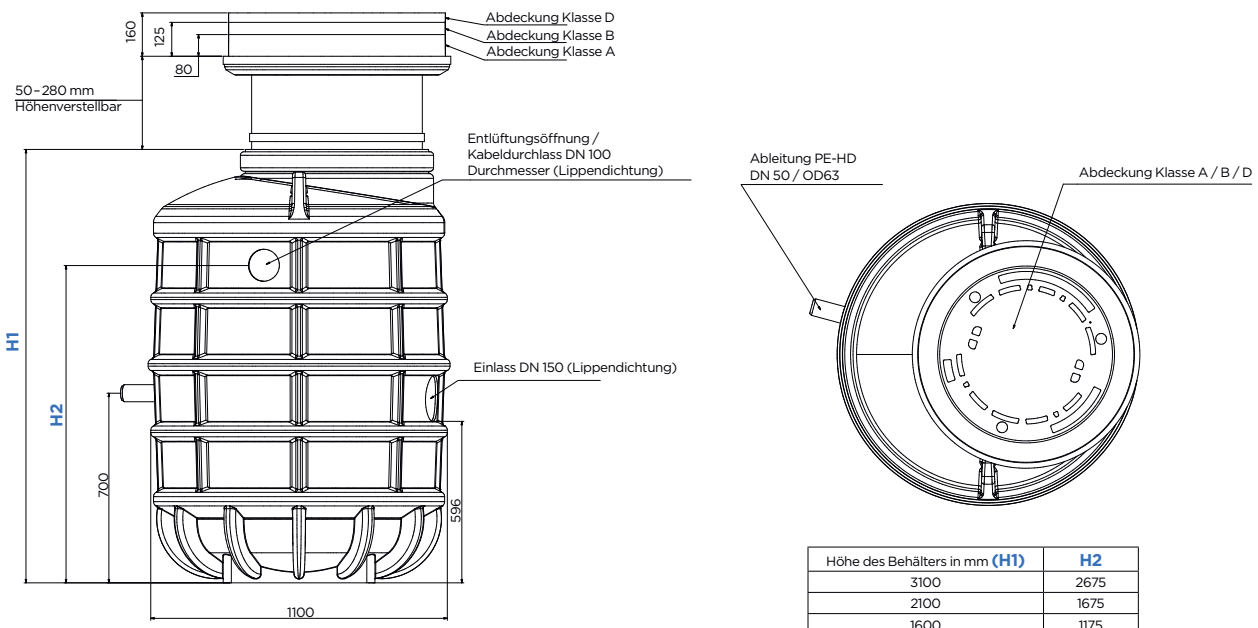
ANWENDUNGEN

- Entsorgung von Abwasser aus Mehrparteien- oder Einfamilienhäusern
- Förderung von Schmutzwasser (ZFS) oder Grau- und Regenwasser (ZPG) aus Mehrparteien- oder Einfamilienhäusern
- Montage im Außenbereich, Unterflur

PRODUKTVORTEILE

- Zulauftiefen bis zu 2,94 m durch verstellbaren Aufsatz
- Verrohrung: Edelstahl, komplett mit Kupplungssystem montiert
- Rückschlagventil, Absperrschieber und Spülanschluss 1 Zoll
- Druckleitung: PE-HD 63 x 5,8 - außerhalb des Schachtes
- 2 x Anschluss DN 100 für Kabeldurchführung und Entlüftung
- Auftriebssicher bis zu einem Grundwasserstand von maximal 1,2 m ab Unterkante Schacht

ABMESSUNGEN



2 Ihre Pumpe(n)

Sanipump ZPG 71



- Graugusspumpe mit Zweikanalrad
- Förderung von Grauwasser, Regenwasser
- Auslass von Regenrückhaltebecken
- Eigenschaften siehe S. 152

Sanipump ZFS 71



- Graugusspumpe mit Schneidrad
- Alle Arten von Schmutzwasser
- Für beachtliche Förderhöhen
- Gemeinschaftssanitäranlagen, öffentliche Gebäude
- Eigenschaften siehe S. 154

Referenz

Sanipump	ZPG 71.1 S	ZPG 71.1 T	ZPG 71.2 T	ZPG 71.3 T	ZFS 71.1 S	ZFS 71.1 T	ZFS 71.2 T	ZFS 71.3 T	ZFS 71.4 T
GTIN-Code	3308815081533	3308815081540	3308815081557	3308815081564	3308815081571	3308815081588	3308815081595	3308815081601	3308815081618
Artikelnummer	ZPG-001	ZPG-002	ZPG-003	ZPG-004	ZFS-001	ZFS-002	ZFS-003	ZFS-004	ZFS-005

3 Ihr Steuerterminal

Die ZPS- und ZPG-Steuerterminals sind zuverlässige, intelligente Pumpensteuerungen mit einem LC-Display zur Anzeige von Betriebsdaten und Fehlermeldungen. In der Steuerung ist eine Alarmanlage integriert. Die Steuerung wird bevorzugt im Hauskeller untergebracht. Eine Unterbringung in einem Außenschrank (Freiluftsäule) ist ebenfalls möglich. Sie zeichnen sich durch einfache Bedienbarkeit und zahlreiche Funktionen aus.



Steuerterminal ZPS 1 für eine Pumpe



Steuerterminal ZPS 2 für zwei Pumpen

- Steuerterminal für die Wandmontage
- Erhältlich in pneumatischer Ausführung oder als Schwimmer
- Speicherung der letzten 64 Fehlermeldungen
- Integrierter akustischer und optischer Alarm
- Anzeige der Betriebszustände durch Textanzeige und Meldeleuchte
- Automatischer Betrieb von einer Pumpe in Dreh- oder Wechselstromausführung
- Wechselbetrieb für Doppelpumpenanlagen
- Fehlermeldung

- Füllstandskontrolle möglich durch Staudruck, Schwimmerschalter oder 4-20 mA Schnittstelle für externen Sensor
- Anzeige der Betriebsstunden und des Stromverbrauchs sowie der Wartungsintervalle

Zusätzliche Funktionen für ZPS 2:

- Automatischer Betrieb von 2 Pumpen in Dreh- oder Wechselstromausführung
- Automatisch wechselnder Betrieb
- Zuschaltung der 2. Pumpe bei Spitzenlast und Umschaltung auf ruhende Pumpe bei Störung

Produktbezeichnung

Steuerterminal	ZPS 1 S PNEUMATISCH	ZPS 2 S PNEUMATISCH	ZPS 1 T PNEUMATISCH	ZPS 2 T PNEUMATISCH	ZPS 1 S SCHWIMMER	ZPS 2 S SCHWIMMER	ZPS 1 T SCHWIMMER	ZPS 2 T SCHWIMMER
Anzahl der Pumpen	1	2	1	2	1	2	1	2
Strom	230 V	230 V	400 V	400 V	230 V	230 V	400 V	400 V
GTIN-Code	3308815081793	3308815081809	3308815081816	3308815081823	3308815081830	3308815081847	3308815081854	3308815081878
Artikelnummer	ZPS-001	ZPS-002	ZPS-003	ZPS-004	ZPS-005	ZPS-006	ZPS-007	ZPS-008

4 Ihre Abdeckung

BEGU-Schachtabdeckungen Norm EN124

ABDECKUNGEN FÜR DEN FUSSGÄNGER- UND FAHRZEUGVERKEHR

Nach der Norm DIN EN 124 werden Abdeckungen in die folgenden Kategorien eingeteilt: A15, B125 und D400.



KLASSE A15

Bereiche, die ausschließlich von Fußgängern und Radfahrern genutzt werden können



KLASSE B125

Gehwege, Fußgängerzonen und vergleichbare Flächen, Parkplätze und Parkhäuser



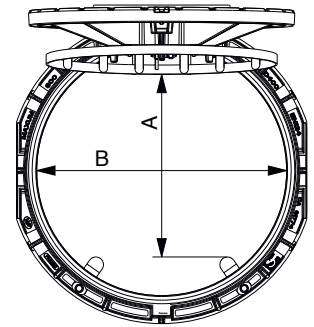
KLASSE D400

Verkehrswege, Straßen (einschließlich Fußgängerwegen), befestigte Seitenstreifen und Parkplätze für alle Arten von Straßenfahrzeugen

Fallschutzgitter, optional für Abdeckung D

Einstieg mit Fallschutzvorrichtung

Merkmale	GAC 600	GAC 800
Stab- und Rohrelemente	Ø 27 / Ø 21	Ø 26,9 Stärke 2 mm
Material	Edelstahl 316 L	
Widerstandsfähigkeit	Statische Tragfähigkeit maximal 500 kg	
Abstand zwischen den einzelnen Stäben	53 mm	< 120 mm
Öffnungswinkel	> 100°	
Freier Durchgang A X B in mm	504 x 617	597 x 817
Gewicht in kg	9,3	13,5



Referenz

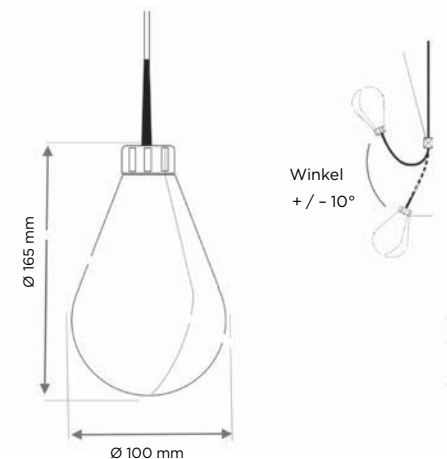
Abdeckung	A	B	D	D + GAC 600	D + GAC 800
GTIN-Code	3308815081946	3308815081953	3308815081960	3308815082677	3308815082684
Artikelnummer	COVER-001	COVER-002	COVER-003	COVER-004	COVER-005

5 Ihr Zubehör

AQUA XL

BALLASTIERTER SCHWIMMER FÜR ANLAGEN

Dieser eigenbeschwerte Schwimmer eignet sich aufgrund seines Gewichtes (775 g) und Volumens hervorragend zum Einschalten und/oder Ausschalten mehrerer Pumpen in Abwasserhebeanlagen.



Zulässige Flüssigkeitsdichten	0,95 bis 1,05 g/cm ³
Elektrische Eigenschaften	250 VCA 50 - 60 Hz
Schaltleistung	10 (4) A
Zulässiger Betriebsdruck	2 bar
Maximaltemperatur	70 °C
Schutzklasse	IP 68
Gehäuse	Polypropylen-Copolymer
Kabeltyp	PVC 3 x 0,75 mm

REFERENZ

AQUA XL	10 M	20 M
GTIN-Code	3308815082691	3308815082707
Artikelnummer	FLOT-001	FLOT-002



Bitte berücksichtigen Sie:
 - 3 Schwimmer für die Ausführung mit einer Pumpe,
 - 4 Schwimmer für die Ausführung mit zwei Pumpen.

Sanifos Komplettpaket

Und so kommen Sie zu Ihrer Pumpstation
Sanifos 1600, 2100 oder 3100 als komplettes Set



Das Komplettset besteht aus:

Anlage

Schacht mit Fassungsvermögen 1600, 2100
oder 3100 Liter

Anzahl der Pumpen:

1 oder 2 Pumpen

Abdeckung

der Klasse **A**, **B** oder **D** (Klasse A ohne Code)

Pumpentyp:

Sanipump ZFS 71 (Schmutzwasser mit Schneidwerk) **mit Code GR** (standardmäßig)
oder

Sanipump ZPG 71 (Grau-/Regenwasser, Zweikanalrad) ohne Code.

Abdeckung
Klasse A



Abdeckung
Klasse B



Abdeckung
Klasse D



Alle Komplettpakete sind mit der pneumatischen Steuerung
ZPS 001-004 inkl. 10 m Steuerkabel und Hydraulikschlauch
ausgestattet. Sie können zusätzlich die schwimmergesteuerte
ZPS 005-008 bestellen. (siehe Seite 173)

Komponenten Komplettsset

Produkt-bezeichnung	Tank (l)	Anzahl Pumpen	Abdeckung	Hydraulik	Pumpe	U (V)	
Sanifos (FOS)	1.600 2.100 3.100	1 oder 2	A B D	Schneidwerk (GR)	ZFS71.1S	230	
					ZFS71.1T	400	
					ZFS71.2T		
					ZFS71.3T		
				Zweikanalrad	ZFS71.4T	400	
					ZPG71.1S		230
					ZPG71.1T		400
					ZPG71.2T		
ZPG71.3T							

Für die Bestellung Ihres Komplettpaketes baut sich die Art.-Nr. wie folgt auf: Schachtgröße_Pumpenanzahl_Abdeckung_Pumpentyp

Beispiel 1 Sanifos1600 - 1 Pumpe - Abdeckung D - Pumpentyp ZFS71.2T
= Art.Nr. **FOS16001DGRZFS71.2T**

Hinweis:
Pumpentyp ZFS standardmäßig mit Code **GR**

Bezeichnung Schachtgröße

F O S 1 6 0 0 1 D G R Z F S 7 1 . 2 T

Pumpenanzahl Abdeckung Pumpentyp

Beispiel 2 Sanifos3100 - 2 Pumpen - Abdeckung A - Pumpentyp ZPG 71.1 T
= Art.Nr. **FOS31002ZPG71.1T**

Hinweis:
Abdeckung Klasse A ohne Code

Bezeichnung Schachtgröße

F O S 3 1 0 0 2 Z P G 7 1 . 1 T

Pumpenanzahl Pumpentyp

Für die Funktionsfähigkeit Ihres Sanifos-Komplettpaketes wählen Sie bitte noch weiteres Zubehör (s. Seite 176).

TAUCHPUMPEN

Pumpen für alle Einsatzbereiche

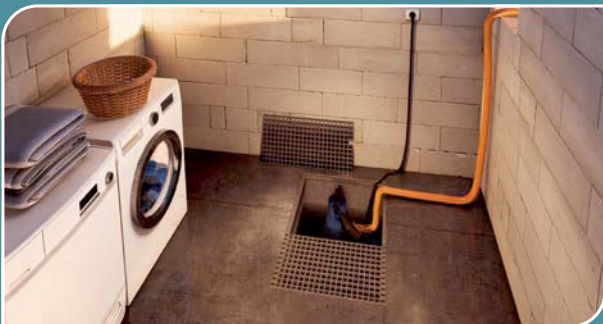


Notfallentwässerungspumpen

Kellerentwässerungspumpen



Stationäre Tauchpumpen



Entwässerungspumpen



Pumpen für Fertigschächte



TAUCHPUMPEN



		Klarwasser Korngröße < 1 mm	Regen- wasser	Schadstoff belastetes Wasser Max. Korngröße:	Grau- wasser	Schwarz- wasser	Aggressives/ korrosives Wasser Solegehalt max. 15 %	Schlamm- behandlung	↑ Förder- höhe (max.)	☼ Förder- leistung (max.)
	Sanipuddle Druckleitung: 1"	s.136 ●							7 m	5,5 m³/h
	Sanisub 400/800 Druckleitung: 1"1/4 NEU	s.138 ●	●*	20 mm	●				11 m	15 m³/h
	Sanisub Steel Druckleitung: 1"1/4	s.140 ●		-	●				7,5 m	9 m³/h
	Sanisub ZPK Druckleitung: 1"1/4	s.142 ●		30 mm	●				10 m	10 m³/h
	Sanisub S ZPK Druckleitung: 1"1/4	s.144 ●		30 mm	●	●			10 m	10 m³/h
	Sanipump GR Druckleitung: 1"1/4	s.146 ●		10 mm	●	●			14 m	15 m³/h
	Sanipump VX Druckleitung: 2"	s.146 ●		10 mm	●				13 m	27 m³/h
	Sanipump VX 50 Druckleitung: DN 50	s.148 ●	●	45 mm	●				16 m	29 m³/h
	Sanipump ZPG 71 Druckleitung: DN 50	s.152 ●	●	40 mm	●				31 m	43 m³/h
	Sanipump ZFS 71 Druckleitung: DN 50	s.154 ●		-	●	●			39 m	17 m³/h
	Sanipump VX 65-80 Druckleitung: DN 65/80	s.156 ●	●	80 mm	●	●		●	35 m	110 m³/h

*Ausschließlich Sanisub 800

Sanipuddle

Tauchpumpe zur Kellerentwässerung mit Flachsaugfunktion



7 m



5,5 m³/h

Mit der Sanipuddle können Sie nicht nur entwässern, sondern ebenfalls wischtrocken abpumpen (bis zu 1 mm Wasserstand). Sie ist für Klarwasser und leicht verunreinigtes Wasser mit Schwebstoffen (kleiner 1 mm) aus Kellern, Waschküchen, Schwimmbecken oder Whirlpools geeignet. Die Sanipuddle ist mit einem Rückschlagventil ausgestattet und ermöglicht die Ableitung von Wässern bis zu einer Höhe von 7 m. Eine elektronische Niveausteuering ist optional erhältlich.



LEISTUNG

- Max. Förderhöhe: 7 m
- Max. Förderleistung: 5,5 m³/h

PRODUKTVORTEILE

- Flachsaugpumpe – saugt bereits ab einem Wasserstand von 15 mm zuverlässig ab
- Saugt Wischtrocken bis 1 mm Wasserniveau
- Integrierte Rückschlagklappe zur Verhinderung von Rückfluss
- Stationärer Betrieb mit Automatikschaltung durch optional erhältliche Niveausteuering
- Langlebig und stabil durch den Einsatz von Polypropylen und hochwertigem Edelstahl
- Thermischer Wicklungsschutz und doppelte Gleitringdichtung schützen die Pumpe dauerhaft

LIEFERUMFANG

10 m Netzkabel, Rückschlagventil

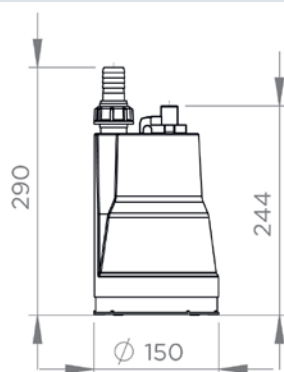
ZUBEHÖR (OPTIONAL)



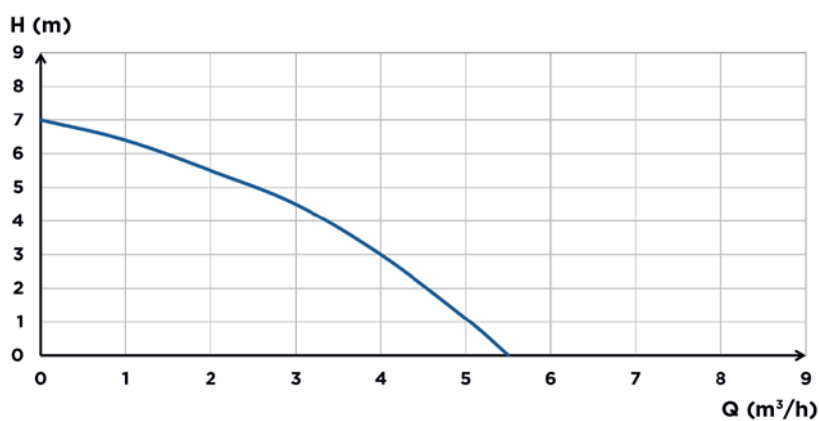
Elektronische Niveauregulierung für Sanipuddle
3308815083025
HYDRO-00048

- Zur Regelung des Flüssigkeitsniveaus in Tanks oder Gruben in Verbindung mit Tauchpumpe Sanipuddle
- Ideal, wenn präzise Regelung oder niedriges Flüssigkeitsniveau erforderlich ist
- Set, bestehend aus 4 Elektroden mit Elektrodenhalter, Montagebügel, steckbaren Steueradapter und 10 m Anschlusskabel

ABMESSUNGEN



PUMPENKENNLINIE



Sanipuddle	
Materialien	
Antriebswelle	Edelstahl
Pumpengehäuse	PP GF
Dichtung	Carbon/Keramik/NBR
Motorgehäuse	Edelstahl
Pumpenrad	PA 6 GF
Elektrische Eigenschaften	
Spannung (V)	230
Frequenz (Hz)	50 - 60
Leistungsaufnahme P1 (W)	300
Abgegebene Leistung P2 (W)	160
Drehzahl (1/min)	2800
Elektrische Klasse	1
Eintauchtiefe (m)	5
Netzkabel: Länge (m)	10
Hydraulik	
Max. Förderhöhe (m)	7
Max. Durchflussmenge (m ³ /h)	5.5
Druckleitungsdurchmesser Gewinde (Zoll)	1
Freier Durchgang (mm)	1
Tmax. der gepumpten Flüssigkeit (kurzzeitig, max. 5 Min.)	70 °C
Radtyp	Mehrkanalrad
Schaltungsart	manuell
Kennzeichnung und Logistik	
Gewicht inkl. Verpackung (kg)	3,77
GTIN	3308815081427
Artikel-Nr.	SANIPUDDLE-001

Sanisub 400 | 800

Pumpe zur Entwässerung von Kellern und Gruben sowie zum mobilen Einsatz bei Überschwemmungen



Die Sanisub 400 und 800 sind zwei Klarwasser-Tauchpumpen zur Entwässerung von überschwemmten Wohnräumen oder Kellern. Die Förderhöhe beträgt bis zu 11 m. Die Auslösung erfolgt automatisch durch den integrierten Hebelschwimmer. Beide sind vielseitig einsetzbar. Durch das abnehmbare Saugsieb und die Schwimmersperre für den Dauerbetrieb können die Pumpen in Flachsaugpumpen für Abwasser umgewandelt werden. Durch den freien Durchgang kann sie auch leicht verunreinigtes Wasser mit Schwebstoffen abpumpen. Die Sanisub 800 ist zusätzlich für Regenwasser geeignet.



LEISTUNG

- Max. Förderhöhe: 11 m
- Max. Förderleistung: 15 m³/h

PRODUKTVORTEILE

- Zuverlässige automatische Schaltung durch Hebelschwimmer
- Durch arretierbaren Hebelschwimmer im Dauerbetrieb einsetzbar
- Abnehmbares Saugsieb ermöglicht Flachsaugfunktion (bis 5 mm Restwassertiefe)
- Markterprobte Produktabmessungen und Anschlussmaße
- Auch geeignet für leicht verunreinigtes Wasser mit Schwebstoffen (Sanisub 400 max. 10 mm, Sanisub 800 max. 20 mm)
- Eingebauter thermischer Wicklungsschutz zur Verhinderung von Überhitzungsschäden
- Sanisub 800 für Regenwasser geeignet

LIEFERUMFANG

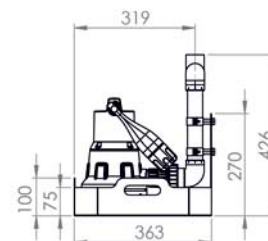
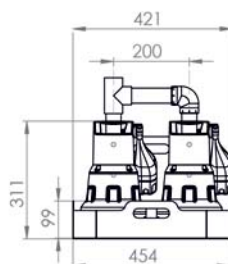
10 m Netzkabel, Anschlussbogen 90°, Rückschlagventil, Hebelarretierung

ZUBEHÖR (OPTIONAL)



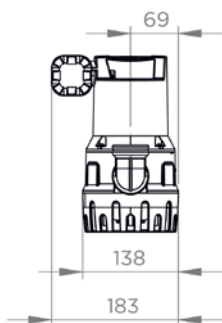
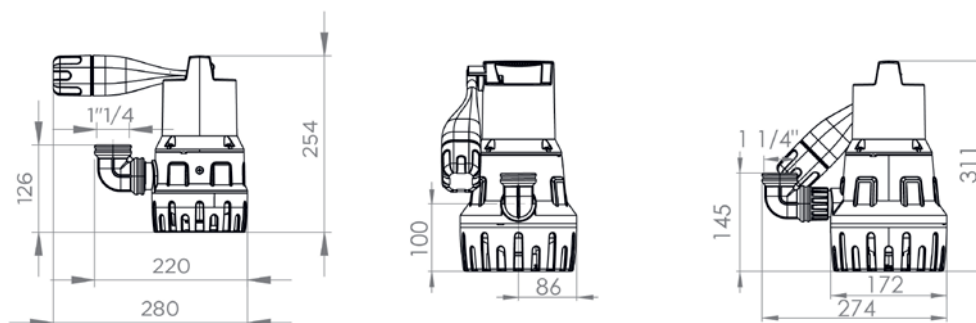
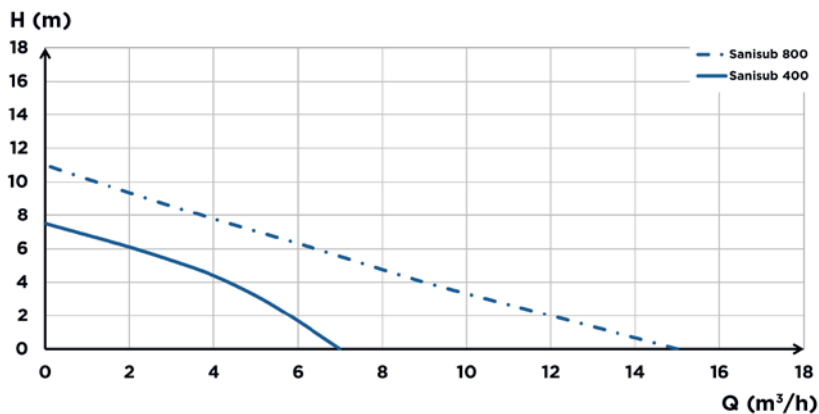
Rainkit Sanisub 800
3308815096568
KITEPSUB015

- Pumpenlösung zur Einbringung in Sammelschächte oder Pumpensümpfe zur Entwässerung von unter der Rückstauenebene liegenden Räumen, Becken oder Tanks sowie bei Starkregenereignissen
- Wechselseitig arbeitende Pumpen erhöhen die Ausfallsicherheit
- Sicherer Stand durch Edelstahlrahmen mit Überlauffüllung und vormontiertem Druckleitungsansatz
- Zuverlässige Steuerung durch externes Steuerterminal und separaten Alarmschwimmer



Lieferumfang

- 2 Sanisub 800 inkl. Rückschlagventilen
- Externes Steuerterminal und Alarmschwimmer
- PVC-Verrohrung
- Edelstahlrahmen

ABMESSUNGEN
Sanisub 400

Sanisub 800

PUMPENKENNLINIE


	Sanisub 400	Sanisub 800 NEU
Materialien		
Antriebswelle	Edelstahl	Edelstahl
Pumpengehäuse	PP GF	PP GF
Dichtung	NBR	NBR
Motorgehäuse	Edelstahl	Edelstahl
Pumpenrad	PA 6 GF	PA 6 GF
Elektrische Eigenschaften		
Spannung (V)	230	230
Frequenz (Hz)	50 - 60	50 - 60
Leistungsaufnahme P1 (W)	400	800
Abgegebene Leistung P2 (W)	180	600
Drehzahl (1/min)	2800	2800
Elektrische Klasse	I	I
Eintauchtiefe (m)	7	7
Netzkabel: Länge (m)	10	10
Hydraulik		
Max. Förderhöhe (m)	7,5	11
Max. Durchflussmenge (m³/h)	7	15
Druckleitungsdurchmesser Gewinde (Zoll)	1 1/4	1 1/4
Niveau Einschalthöhe/Niveau Ausschalthöhe (mm)	200/50	200/130
Freier Durchgang (mm)	10	20
Tmax. der gepumpten Flüssigkeit (kurzzeitig, max. 5 Min.)	70 °C	70 °C
Radtyp	Mehrkanalrad	Mehrkanalrad
Schaltungsart	Schwimmer	Schwimmer
Kennzeichnung und Logistik		
Gewicht inkl. Verpackung (kg)	4,6	6,5
GTIN	3308815081632	3308815096308
Artikel-Nr.	SANISUB-005	SANISUB-015

Sanisub Steel Notfallset

Notfallset zum mobilen Einsatz bei überfluteten Kellern, Tanks, Gruben sowie bei Grund- und Hochwasser

↑
7,5 m

☀️
9 m³/h

Die Sanisub Steel ist eine Kellerentwässerungspumpe für die Aufnahme von klarem, leicht verschmutztem Wasser aus Becken, Tanks und überschwemmten Kellern. Die Sanisub Steel ist eine Edelstahlpumpe mit optimierter Kühlung. Die Pumpe kann Wasser bis zu einer Förderhöhe von 7,5 m mit einer Korngröße von 10 mm und einer maximalen Temperatur von kurzfristig 70°C aufnehmen. Das Notfallset enthält einen Korb mit Befestigung und 15 m Druckleitungsschlauch mit Schnellkupplungen.



LEISTUNG

- Max. Förderhöhe: 7,5 m
- Max. Förderleistung: 9 m³/h

PRODUKTVORTEILE

- Mobil und schnell einsetzbares Notfallset – alle Komponenten immer schnell griffbereit
- Sichere und autonome Anwendung durch Schwimmerschalter, Motorschutz und optimierter Kühlung
- Knickschutz und widerstandsfähiger Schlauch für hohe Betriebssicherheit
- Niveauregulierung durch Kabelbefestigung modular einstellbar
- Auch geeignet für leicht verunreinigtes Wasser mit Schwebstoffen (max. 10 mm)
- Stabil, korrosionsfest und langlebig durch den Einsatz von hochwertigem Edelstahl und Polyamid

LIEFERUMFANG

Edelstahlpumpe mit integrierter Rückschlagklappe, Schwimmer mit Schwimmergelenk und Befestigungsklammer zur Fixierung der Pumpe in der Box
 10 m Kabel und Storzkupplung C, 15 m C-Schlauch mit Kupplungen Storz C
 Einklemm- und Knickschutz aus Kunststoff für den Schlauch
 Transportbox (B 60 x H 30 x T 40 cm) mit 8 x 8 mm großen Löchern, fungiert gleichzeitig als Schutzkorb

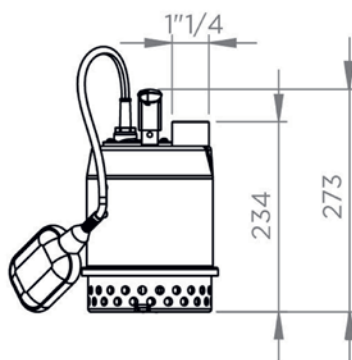
ZUBEHÖR (OPTIONAL)



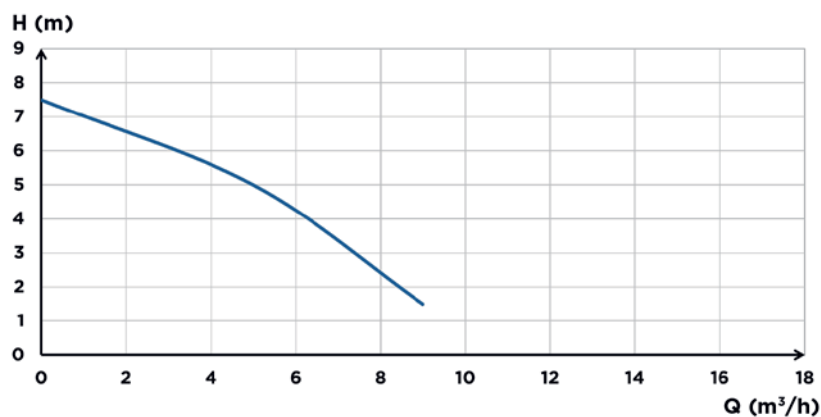
Sanisub Steel 50 A
 3308815081700
 SANISUBSTEEL-001

Zubehör für die Sanisub Steel finden Sie ab Seite 178

ABMESSUNGEN



PUMPENKENNLINIE



	Sanisub Steel Notfallset	Sanisub Steel 50 A
Materialien		
Antriebswelle	Edelstahl	Edelstahl
Pumpengehäuse	EN-GJL-200	EN-GJL-200
Dichtung	Carbon/Keramik	Carbon/Keramik
Motorgehäuse	Edelstahl	Edelstahl
Pumpenrad	PA 6 GF	PA 6 GF
Elektrische Eigenschaften		
Spannung (V)	230	230
Frequenz (Hz)	50-60	50-60
Leistungsaufnahme P1 (W)	450	450
Abgegebene Leistung P2 (W)	450	450
Drehzahl (1/min)	2800	2800
Elektrische Klasse	I	I
Isolierstoffklasse Motor	F	F
Eintauchtiefe (m)	5	5
Netzkabel: Länge (m)	10	10
Hydraulik		
Max. Förderhöhe (m)	7.5	7.5
Max. Durchflussmenge (m³/h)	9	9
Druckleitungsdurchmesser Gewinde (Zoll)	1 1/4	1 1/4
Freier Durchgang (mm)	10	10
Tmax. der gepumpten Flüssigkeit (kurzzeitig, max. 5 Min.)	70 °C	70 °C
Radtyp	Mehrkanalrad	Mehrkanalrad
Schaltungsart	Schwimmer	Schwimmer
Kennzeichnung und Logistik		
Gewicht inkl. Verpackung (kg)	13,0	4,5
GTIN	3308815082639	3308815081700
Artikel-Nr.	SANISUBSTEEL-101	SANISUBSTEEL-001

Sanisub ZPK

Schmutzwassertauchpumpe zur Förderung von Klar- und Grauwasser

↑
10 m

☀
10 m³/h

Die Sanisub ZPK ist eine in 3 Modellen erhältliche Schmutzwassertauchpumpe, die zur Förderung von Abwasser aus Garagen und Regenwasserschächten geeignet ist. Das Model 40 AV mit Kompaktschwimmer eignet sich ideal zum Einsatz in Schächten oder Tanks. Alle Modelle sind kurzzeitig gegen heißes Wasser von bis zu 90 °C resistent. Die Sanisub ZPK wird je nach Modell durch einen verstellbaren Schwimmer oder Kompaktschwimmer automatisch ausgelöst und kann Wasser bis zu 10 m Höhe und einer Korngröße von 10 bis 30 mm abpumpen. Alle Modelle werden mit einem 90°-Anschlussbogen DN 25 oder DN 32 (je nach Modell) und mit 10 m Netzkabel mit Stecker geliefert.



Sanisub ZPK 30 A



Sanisub ZPK 40 AV

LEISTUNG

- Max. Förderhöhe: 10 m
- Max. Förderleistung: 10 m³/h

PRODUKTVORTEILE

- Breites Sortiment – Mit Schwimmerschalter, Kompaktschwimmer und in verschiedenen Leistungsklassen verfügbar
- Ausgelegt für Medientemperaturen bis 90 °C im Kurzzeitbetrieb
- Freier Durchgang von 10 bzw. 30 mm
- Ausführung mit Kompaktschwimmer ideal geeignet für den Einsatz in Rohren oder Schächten (ab Ø 250 mm)

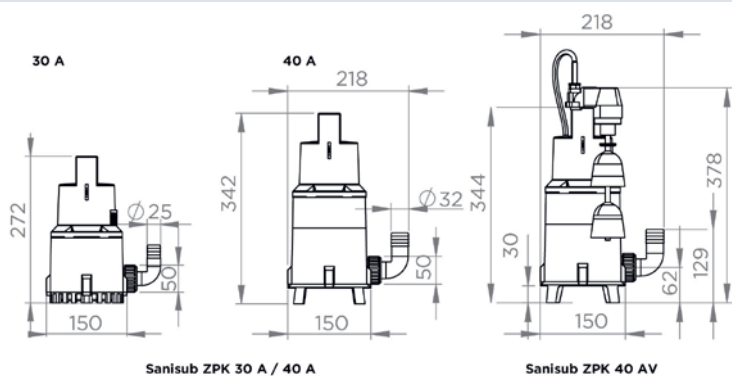
LIEFERUMFANG

90°-Anschlussbogen (30 A DN 25, 40 A(V) DN 32), Rückschlagventil, 10 m Netzkabel

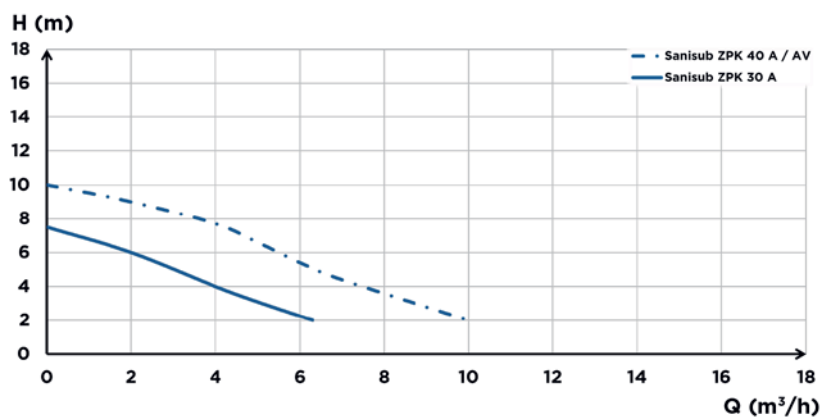
ZUBEHÖR (OPTIONAL)

Zubehör für die Sanisub ZPK finden Sie ab Seite 178

ABMESSUNGEN



PUMPENKENNLINIE



Sanisub	ZPK 30 A	ZPK 40 A	ZPK 40 AV
Materialien			
Antriebswelle	Edelstahl	Edelstahl	Edelstahl
Pumpengehäuse	PP GF	PP GF	PP GF
Dichtung	Carbon/Keramik	Carbon/Keramik	Carbon/Keramik/NBR
Motorgehäuse	Edelstahl	Edelstahl	Edelstahl
Pumpenrad	PA 6 GF	PA 6 GF	PA 6 GF
Elektrische Eigenschaften			
Spannung (V)	230	230	230
Frequenz (Hz)	50-60	50-60	50-60
Leistungsaufnahme P1 (W)	300	850	850
Abgegebene Leistung P2 (W)	130	430	430
Drehzahl (1/min)	2800	2800	2800
Elektrische Klasse	I	I	I
Eintauchtiefe (m)	5	5	5
Netzkabel: Länge (m)	10	10	10
Hydraulik			
Max. Förderhöhe (m)	7,5	10	10
Max. Durchflussmenge (m³/h)	7	10	10
Druckleitungsdurchmesser DN	25	32	32
Druckleitungsdurchmesser Gewinde (Zoll)	1"1/4	1"1/4	1"1/4
Freier Durchgang (mm)	10	30	30
Tmax. der gepumpten Flüssigkeit (kurzzeitig, max. 5 Min.)	90 °C	90 °C	90 °C
Radtyp	Mehrkanalrad	Mehrkanalrad	Mehrkanalrad
Schaltungsart	Schwimmer	Schwimmer	Schwimmer
Kennzeichnung und Logistik			
Gewicht inkl. Verpackung (kg)	4,48	6,43	6,60
GTIN	3308815081434	3308815081441	3308815085937
Artikel-Nr.	SANISUB-001	SANISUB-002	SANISUB-013

Sanisub S ZPK

Solewasserbeständige (15 %) Schmutzwassertauchpumpe

↑
10 m

☀
10 m³/h

Die Kellerentwässerungspumpe Sanisub S ZPK ist mit einer Gleitringdichtung aus Siliziumkarbid ausgestattet und wurde für die Entsorgung von salzhaltigem oder aggressivem Wasser (Salzgehalt maximal 15 %) entwickelt. Sie eignet sich ideal für Solewasser aus Enthärtungsanlagen und Kondensatwasser aus Brennwertkesseln. Die Sanisub S ZPK ist in zwei Ausführungen erhältlich und hält einer Wassertemperatur von bis zu 90 °C für 5 min stand. Sie hebt Wasser aus bis zu 10 m Tiefe mit einer Körnung von 10 mm bis 30 mm je nach Modell an.



LEISTUNG

- Max. Förderhöhe: 10 m
- Max. Förderleistung: 10 m³/h

PRODUKTVORTEILE

- Solewasserbeständig (15 %) durch Gleitringdichtung aus Siliziumkarbid
- Ideal für Abwasser aus Enthärtungsanlagen oder Kondensaten aus Brennwertkesseln
- Ausgelegt für Medientemperaturen bis 90 °C im Kurzzeitbetrieb
- Freier Durchgang von 10 bzw. 30 mm
- Förderhöhe von bis zu 10 m

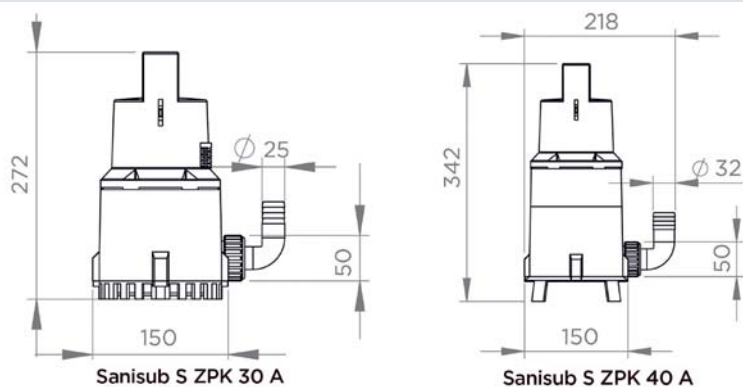
LIEFERUMFANG

90°-Anschlussbogen (30 A DN 25, 40 A DN 32), Rückschlagventil, 10 m Netzkabel

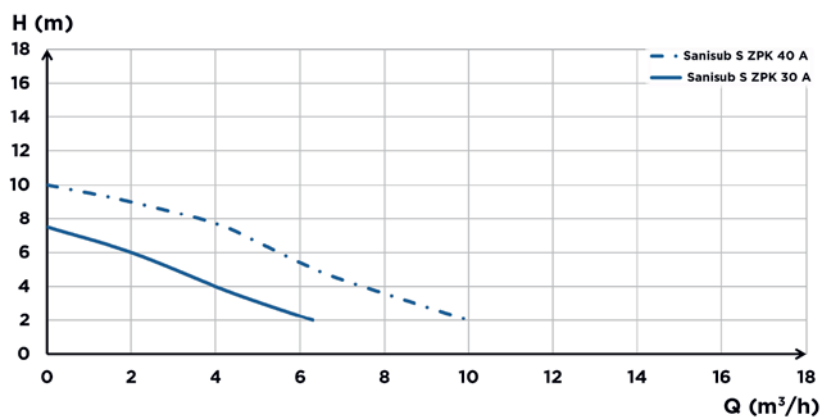
ZUBEHÖR (OPTIONAL)

Zubehör für die Sanisub S ZPK finden Sie ab Seite 178

ABMESSUNGEN



PUMPENKENNLINIE



Sanisub	S ZPK 30 A	S ZPK 40 A
Materialien		
Antriebswelle	Edelstahl	Edelstahl
Pumpengehäuse	PP GF	PP GF
Dichtung	Viton	Viton
Motorgehäuse	Edelstahl	Edelstahl
Pumpenrad	PA 6 GF	PA 6 GF
Elektrische Eigenschaften		
Spannung (V)	230	230
Frequenz (Hz)	50 - 60	50 - 60
Leistungsaufnahme P1 (W)	300	850
Abgegebene Leistung P2 (W)	130	430
Drehzahl (1/min)	2800	2800
Elektrische Klasse	I	I
Eintauchtiefe (m)	5	5
Netzkabel: Länge (m)	10	10
Hydraulik		
Max. Förderhöhe (m)	7,5	10
Max. Durchflussmenge (m³/h)	7	10
Druckleitungsdurchmesser DN	25	32
Freier Durchgang (mm)	10	30
Tmax. der gepumpten Flüssigkeit (kurzzeitig, max. 5 Min.)	90 °C	90 °C
Radtyp	Mehrkanalrad	Mehrkanalrad
Schaltungsart	Schwimmer	Schwimmer
Kennzeichnung und Logistik		
Gewicht inkl. Verpackung (kg)	4,48	6,43
GTIN	3308815081458	3308815081465
Artikel-Nr.	SANISUB-003	SANISUB-004

Sanipump GR / VX

Abwassertauchpumpen für fäkalienhaltige (Version GR)
oder fäkalienfreies Abwasser (Version VX)

↑
14 m

☀
27 m³/h

Die Tauchpumpen Sanipump GR und Sanipump VX sind ideal zur Ableitung von verunreinigtem Wasser aus privaten Haushalten, Industrie und Landwirtschaft. Die Sanipump GR mit Edelstahlschneidwerk Pro X K2 eignet sich darüber hinaus auch zur Entsorgung von fäkalienhaltigen Abwässern. Die Sanipump VX mit Freistromrad KX V6 kann durch den großen freien Durchgang Schwebstoffe bis 50 mm ableiten und verfügt über eine hohe Förderleistung von bis zu 27 m³/h. Die Sanipump VX ist nur für fäkalienfreie Abwässer geeignet. Beide Pumpen stellen Lösungen zur Abwasserentsorgung aus unterirdischen Gruben und Tanks dar und sind kompatibel mit den Modellen Sanifos 110/280/610/1300. Durch die Schwimmersteuerung kann die Pumpe auch als Einzelgerät betrieben werden.



LEISTUNG

- Max. Förderhöhe: 14 m
- Max. Förderleistung: 27 m³/h

PRODUKTVORTEILE

- 2 leistungsstarke Ausführungen – Version GR für fäkalienhaltiges und Version VX für fäkalienfreies Abwasser
- Sichere Anwendung durch Schwimmersteuerung
- Ausgelegt für Medientemperaturen bis 70 °C im Kurzzeitbetrieb
- Ideal zum Einsatz in Gruben und Tanks aber auch als Einzelgerät
- Sehr gutes Preis-Leistungs-Verhältnis

LIEFERUMFANG

10 m Netzkabel

ZUBEHÖR (OPTIONAL)

Sanipump GR



NEU

2" Schlauchanschluss 90° für Sanipump GR und VX
3308815096056
HYDRO-00113

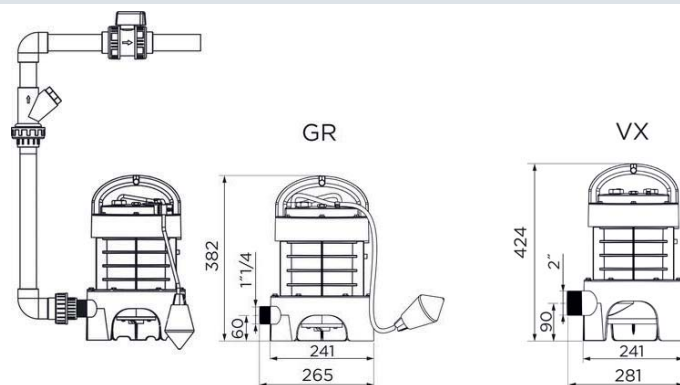
Sanipump VX



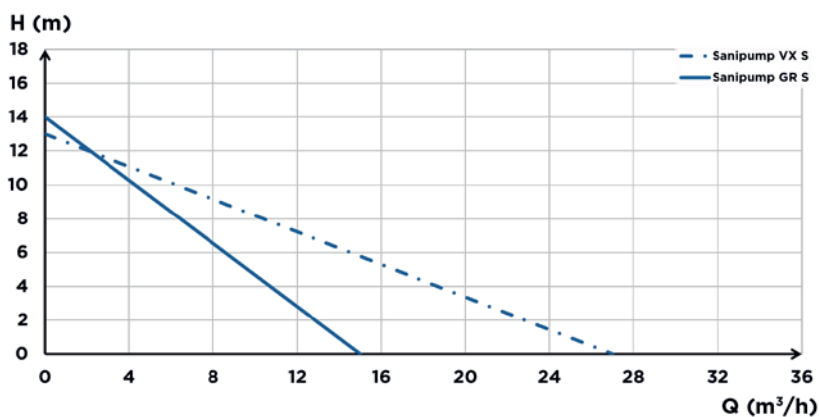
- Zum Anschluss eines 2" Schlauches an die Sanipump GR/VX
- Inkl. 90° Bogen, Dichtung und Gewindeübergang 2" IG auf 1 1/4" AG (nur zum Anschluss an die Sanipump GR notwendig)



ABMESSUNGEN



PUMPENKENNLINIE



Sanipump	GR S	VX S
Materialien		
Antriebswelle	Edelstahl	Edelstahl
Pumpengehäuse	PA 6 GF	PA 6 GF
Dichtung	NBR	NBR
Fuß	PA 6 GF	PA 6 GF
Motorgehäuse	PA 6 GF	PA 6 GF
Pumpenrad	PA 6 GF	PA 6 GF
Elektrische Eigenschaften		
Spannung (V)	230	230
Frequenz (Hz)	50 - 60	50 - 60
Leistungsaufnahme P1 (W)	1500	1500
Abgegebene Leistung P2 (W)	1050	1050
Drehzahl (1/min)	2800	2800
Elektrische Klasse	I	I
Isolierstoffklasse Motor	F	F
Betriebsart	S3 30 %	S3 15 %
Eintauchtiefe (m)	5	5
Netzkabel: Länge (m)	10	10
Netzkabel: Netzkabeltyp, Querschnitt	H07 RN-F 3G, 1,5 mm²	H07 RN-F 3G, 1,5 mm²
Hydraulik		
Max. Förderhöhe (m)	14	13
Max. Durchflussmenge (m³/h)	15	27
Druckleitungsdurchmesser Gewinde (Zoll)	1 1/4	2
Niveau Einschalthöhe/Niveau Ausschalthöhe (mm)	400/100	400/100
Tmax. der gepumpten Flüssigkeit (kurzzeitig, max. 5 Min.)	70 °C	70 °C
Radtyp	Schneidwerk Pro X K2	Freistromrad
Schaltungsart	Schwimmer	Schwimmer
Kennzeichnung und Logistik		
Gewicht inkl. Verpackung (kg)	13	13
GTIN	3308815074610	3308815076201
Artikel-Nr.	SFPUMP	SFPUMPV

Sanipump VX 50

Tauchpumpe für Grau- und Regenwasser aus Brunnen, Zisternen oder Tanks

↑
16 m

☀
29 m³/h

Die Sanipump VX 50 ist eine Tauchpumpe mit Freistromrad aus Gusseisen für den professionellen Einsatz zum Heben von Grau- und Regenwasser. Das zu pumpende Wasser kann bis zu 16 m hoch gefördert werden. Die Sanipump VX 50 ist für den Einsatz in Schächten oder Gruben geeignet. Sie ist als transportable oder stationäre Version erhältlich und mit den Sanifos 1600/2100/3100 Tanks kompatibel.



Sanipump VX 50.1 S



Sanipump VX 50.1 SA

LEISTUNG

- Max. Förderhöhe: 16 m
- Max. Förderleistung: 29 m³/h

PRODUKTVORTEILE

- Geeignet für Dauerbetrieb (Betriebsart S1) bei komplett getauchter Pumpe
- Großer freier Durchgang für verstopfungsfreien Betrieb
- Hohe Betriebssicherheit durch trockenen, druckwasserdicht gekapselten Kurzschlussläufermotor
- Geeignet für den transportablen und stationären Einsatz
- Robust, langlebig und hohe Einsatzsicherheit durch hochwertige Graugusskomponenten und Welle aus korrosionsfestem Edelstahl
- Kompatibel mit den Sanifos-Tanks 1600/2100/3100

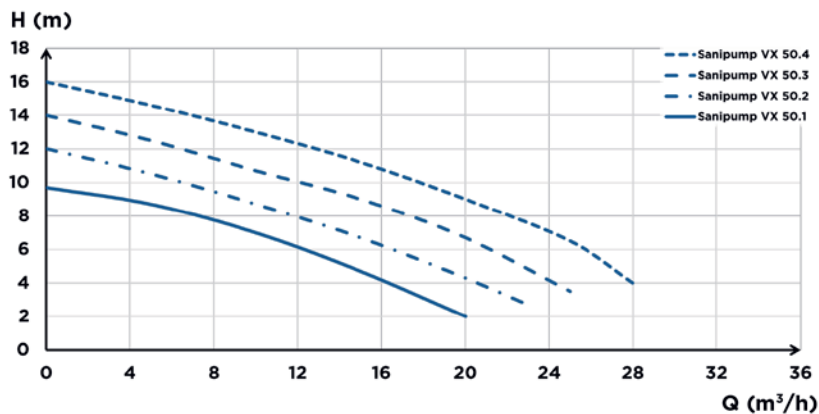
LIEFERUMFANG

10 m Netzkabel

ZUBEHÖR (OPTIONAL)

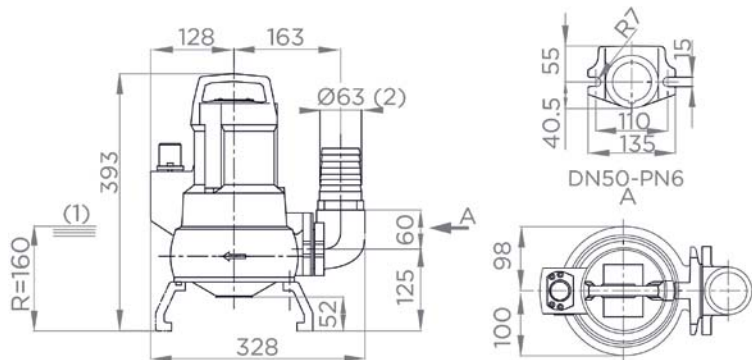
Zubehör für die Sanipump VX 50 finden Sie ab Seite 178

PUMPENKENNLINIE



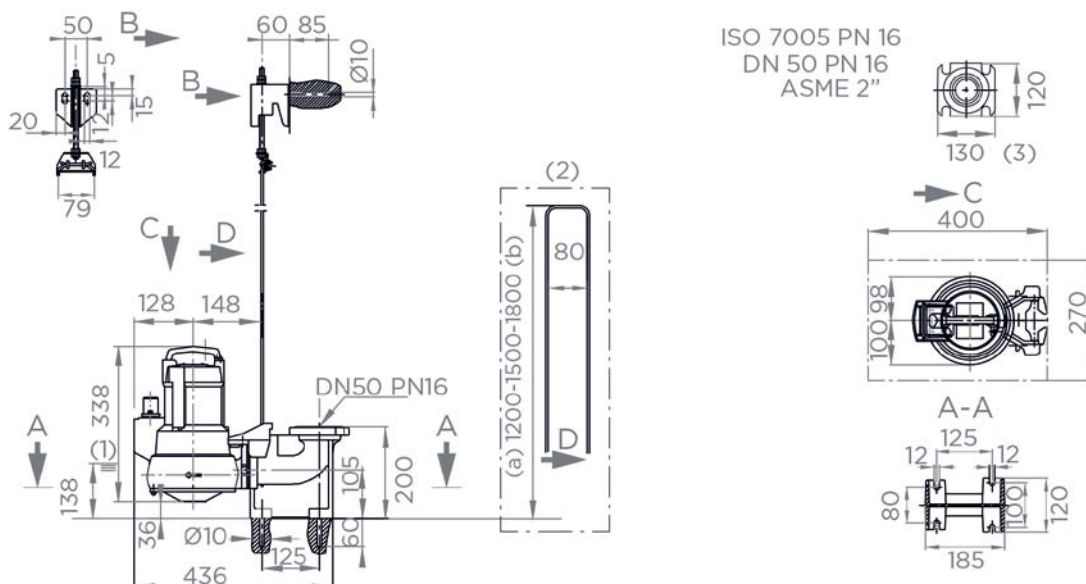
ABMESSUNGEN

Installation mit transportablem Aufstellset



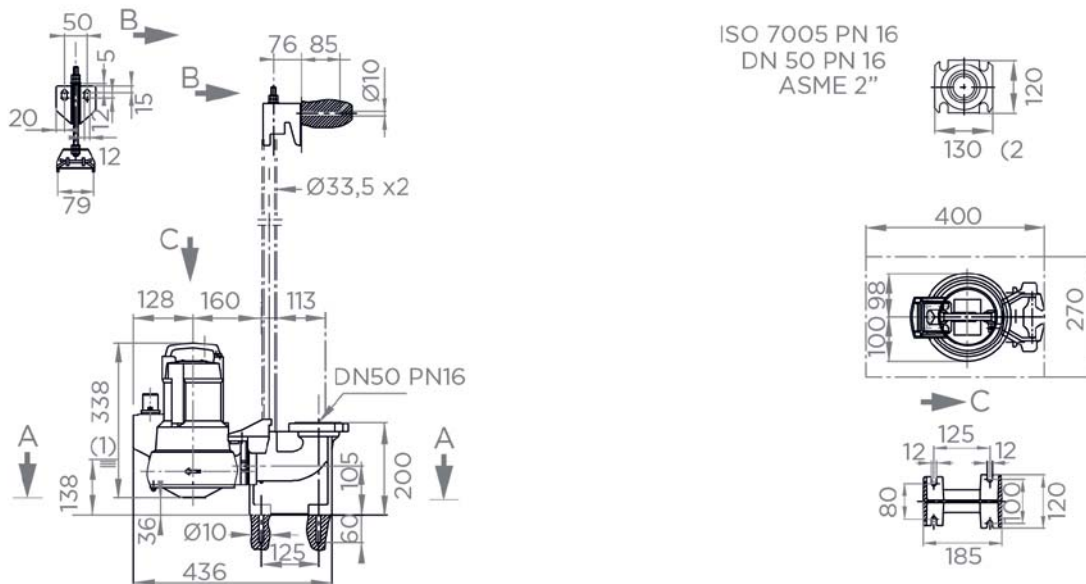
(1) Tiefster Ausschaltpunkt (2) Innendurchmesser Schlauch: 63 mm

Stationäre Aufstellung mit Bügelführung, abgewinkelter Fußkrümmer DN 50/50



(1) Tiefster Ausschaltpunkt (2) Bügel (3) Krümmerflansch (a) Minimum (b) Maximum

Stationäre Aufstellung mit 1-Stangenführung, Pumpenfuß abgewinkelt, DN50/50



(1) Tiefster Ausschaltpunkt (2) Krümmerflansch

Sanipump	VX 50.1 S	VX 50.1 SA	VX 50.1 T	VX 50.2 S	VX 50.2 SA	VX 50.2 T
Materialien						
Antriebswelle	Edelstahl	Edelstahl	Edelstahl	Edelstahl	Edelstahl	Edelstahl
Pumpengehäuse	EN-GJL-250	EN-GJL-250	EN-GJL-250	EN-GJL-250	EN-GJL-250	EN-GJL-250
Dichtung	NBR	NBR	NBR	NBR	NBR	NBR
Wellendichtung antriebsseitig	SIC/Al203	SIC/Al203	SIC/Al203	SIC/Al203	SIC/Al203	SIC/Al203
Wellendichtung pumpenseitig	Wellendichtring	Wellendichtring	Wellendichtring	Wellendichtring	Wellendichtring	Wellendichtring
Motorgehäuse	EN-GJL-250	EN-GJL-250	EN-GJL-250	EN-GJL-250	EN-GJL-250	EN-GJL-250
Pumpenrad	EN-GJL-250	EN-GJL-250	EN-GJL-250	EN-GJL-250	EN-GJL-250	EN-GJL-250
Elektrische Eigenschaften						
Spannung (V)	230	230	400	230	230	400
Frequenz (Hz)	50	50	50	50	50	50
Leistungsaufnahme P1 (W)	1000	1000	900	1250	1250	1100
Abgegebene Leistung P2 (W)	550	550	550	750	750	750
Drehzahl (1/min)	2800	2800	2800	2800	2800	2800
Elektrische Klasse	I	I	I	I	I	I
Isolierstoffklasse Motor	F	F	F	F	F	F
Unterwasserbetrieb	S1	S1	S1	S1	S1	S1
Max. Anzahl der Starts/h	15	15	15	15	15	15
Eintauchtiefe (m)	10	10	10	10	10	10
Netzkabel: Länge (m)	10	10	10	10	10	10
Netzkabel: Netzkabeltyp, Querschnitt	H07 RN8-F, 3x1 mm ²	H07 RN8-F, 3x1 mm ²	H07 RN8-F, 4x1 mm ²	H07 RN8-F, 3x1 mm ²	H07 RN8-F, 3x1 mm ²	H07 RN8-F, 4x1 mm ²
Hydraulik						
Max. Förderhöhe (m)	9	9	9	12	12	12
Max. Durchflussmenge (m ³ /h)	20	20	20	23	23	23
Druckleitungsdurchmesser DN	50	50	50	50	50	50
Freier Durchgang (mm)	45	45	45	45	45	45
Tmax. der gepumpten Flüssigkeit (kurzzeitig, max. 5 Min.)	40 °C	40 °C	40 °C	40 °C	40 °C	40 °C
Radtyp	Freistromrad	Freistromrad	Freistromrad	Freistromrad	Freistromrad	Freistromrad
Schaltungsart		Schwimmer			Schwimmer	
Kennzeichnung und Logistik						
GTIN	3308815090139	3308815090146	3308815090153	3308815090160	3308815090177	3308815090184
Artikel-Nr.	AP0001	AP0002	AP0003	AP0004	AP0005	AP0006

TRANSPORTABLES AUFSTELLSET FÜR SANIPUMP VX 50



Transportables Aufstellset DN 50 für Sanipump VX 50
3308815090320
HYDRO-00084

STATIONÄRES AUFSTELLSET FÜR SANIPUMP VX 50, 1-STANGENAUSFÜHRUNG



Stationäres Aufstellset für Sanipump VX 50, 1-Stangenausführung (Stange nicht im Lieferumfang enthalten)
3308815090368
HYDRO-00088

Sanipump	VX 50.3 S	VX 50.3 SA	VX 50.3 T	VX 50.4 S	VX 50.4 SA	VX 50.4 T
Materialien						
Antriebswelle	Edelstahl	Edelstahl	Edelstahl	Edelstahl	Edelstahl	Edelstahl
Pumpengehäuse	EN-GJL-250	EN-GJL-250	EN-GJL-250	EN-GJL-250	EN-GJL-250	EN-GJL-250
Dichtung	NBR	NBR	NBR	NBR	NBR	NBR
Wellendichtung antriebsseitig	SIC/Al203	SIC/Al203	SIC/Al203	SIC/Al203	SIC/Al203	SIC/Al203
Wellendichtung pumpenseitig	Wellendichtring	Wellendichtring	Wellendichtring	Wellendichtring	Wellendichtring	Wellendichtring
Motorgehäuse	EN-GJL-250	EN-GJL-250	EN-GJL-250	EN-GJL-250	EN-GJL-250	EN-GJL-250
Pumpenrad	EN-GJL-250	EN-GJL-250	EN-GJL-250	EN-GJL-250	EN-GJL-250	EN-GJL-250
Elektrische Eigenschaften						
Spannung (V)	230	230	400	230	230	400
Frequenz (Hz)	50	50	50	50	50	50
Leistungsaufnahme P1 (W)	1800	1800	1500	1800	1800	2050
Abgegebene Leistung P2 (W)	1100	1100	1100	1100	1100	1500
Drehzahl (1/min)	2800	2800	2800	2800	2800	2800
Elektrische Klasse	I	I	I	I	I	I
Isolierstoffklasse Motor	F	F	F	F	F	F
Unterwasserbetrieb	S1	S1	S1	S1	S1	S1
Max. Anzahl der Starts/h	15	15	15	15	15	15
Eintauchtiefe (m)	10	10	10	10	10	10
Netzkabel: Länge (m)	10	10	10	10	10	10
Netzkabel: Netzkabeltyp, Querschnitt	H07 RN8-F, 3x1 mm ²	H07 RN8-F, 3x1 mm ²	H07 RN8-F, 4x1 mm ²	H07 RN8-F, 3x1 mm ²	H07 RN8-F, 3x1 mm ²	H07 RN8-F, 4x1 mm ²
Hydraulik						
Max. Förderhöhe (m)	14	14	14	16	16	16
Max. Durchflussmenge (m ³ /h)	25.5	25.5	25.5	29	29	29
Druckleitungsdurchmesser DN	50	50	50	50	50	50
Freier Durchgang (mm)	43	43	43	41	41	41
Tmax. der gepumpten Flüssigkeit (kurzzeitig, max. 5 Min.)	40 °C	40 °C	40 °C	40 °C	40 °C	40 °C
Radtyp	Freistromrad	Freistromrad	Freistromrad	Freistromrad	Freistromrad	Freistromrad
Schaltungsart		Schwimmer			Schwimmer	
Kennzeichnung und Logistik						
GTIN	3308815090191	3308815090207	3308815090214	3308815090221	3308815090238	3308815090245
Artikel-Nr.	AP0007	AP0008	AP0009	AP0010	AP0011	AP0012

STATIONÄRES AUFSTELLSET FÜR SANIPUMP VX 50, BÜGELAUSFÜHRUNG



Stationäres Aufstellset für Sanipump VX 50, Bügelausführung 120, vorgesehen für Schacht-/Behältertiefe von max. 1,50 m
3308815090337
HYDRO-00085

Stationäres Aufstellset für Sanipump VX 50, Bügelausführung 150, vorgesehen für Schacht-/Behältertiefe von max. 1,80 m
3308815090344
HYDRO-00086

Stationäres Aufstellset für Sanipump VX 50, Bügelausführung 180, vorgesehen für Schacht-/Behältertiefe von max. 2,10 m
3308815090351
HYDRO-00087

Sanipump ZPG 71

Hochleistungstauchpumpe für Grau- und Regenwasser aus Brunnen, Zisternen oder Tanks



31 m



43 m³/h

Die Sanipump ZPG 71 ist eine Hochleistungstauchpumpe aus Gusseisen zur Förderung von Grau- und Regenwasser mit einer maximalen Förderhöhe von 31 m und einem freien Durchgang von 40 mm. Die Sanipump ZPG 71 kann in einem Schacht oder in einer Grube installiert werden. Alle Zubehörteile sind für die bodenstehende Installation oder für die Installation auf einem Kupplungsfuß erhältlich. Die Sanipump ZPG 71 ist mit den Sanifos-Modellen 1600/2100/3100 kompatibel und in 4 Ausführungen (1x einphasig und 3x dreiphasig) erhältlich.



LEISTUNG

- Max. Förderhöhe: 31 m
- Max. Förderleistung: 43 m³/h

PRODUKTVORTEILE

- Geeignet für Dauerbetrieb (Betriebsart S1) bei komplett getauchter Pumpe
- Großer freier Durchgang für verstopfungsfreien Betrieb
- Leistungsstark - bis zu 43 m³/h Förderleistung
- Geeignet für den transportablen und stationären Einsatz
- Robust, langlebig und hohe Einsatzsicherheit durch hochwertige Graugusskomponenten und doppelte Gleitringdichtung mit Ölkammer
- Kompatibel mit den Sanifos-Modellen 1600/2100/3100

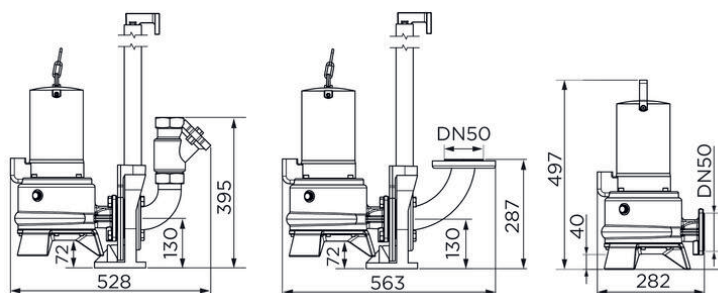
LIEFERUMFANG

10 m Netzkabel

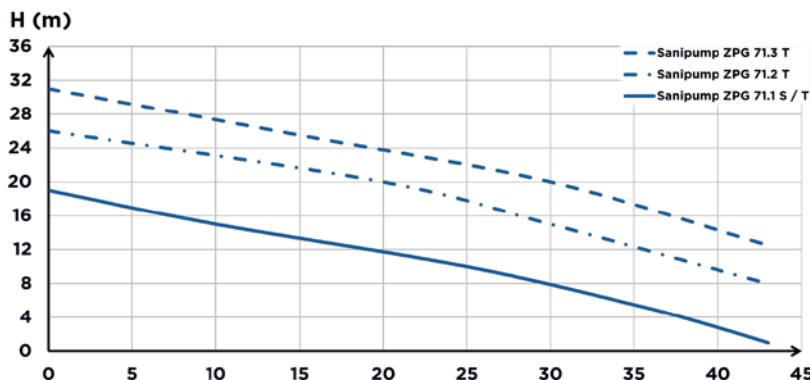
ZUBEHÖR (OPTIONAL)

Zubehör für die Sanipump ZPG 71 finden Sie ab Seite 178

ABMESSUNGEN



PUMPENKENNLINIE



Sanipump	ZPG 71.1 S	ZPG 71.1 T	ZPG 71.2 T	ZPG 71.3 T
Materialien				
Antriebswelle	Edelstahl	Edelstahl	Edelstahl	Edelstahl
Pumpengehäuse	EN-GJL-200	EN-GJL-200	EN-GJL-200	EN-GJL-200
Dichtung	Carbon/Keramik	Carbon/Keramik	Carbon/Keramik	Carbon/Keramik
Wellendichtung antriebsseitig	SIC/SIC/NBR	SIC/SIC/NBR	SIC/SIC/NBR	SIC/SIC/NBR
Wellendichtung pumpenseitig	SIC/SIC/NBR	SIC/SIC/NBR	SIC/SIC/NBR	SIC/SIC/NBR
Fuß	EN-GJL-200	EN-GJL-200	EN-GJL-200	EN-GJL-200
Motorgehäuse	EN-GJL-200	EN-GJL-200	EN-GJL-200	EN-GJL-200
Pumpenrad	EN-GJL-200	EN-GJL-200	EN-GJL-200	EN-GJL-200
Elektrische Eigenschaften				
Spannung (V)	230	400	400	400
Frequenz (Hz)	50 - 60	50 - 60	50 - 60	50 - 60
Leistungsaufnahme P1 (W)	2200	2100	3900	3900
Abgegebene Leistung P2 (W)	1600	1700	3200	3200
Drehzahl (1/min)	2800	2800	2800	2800
Elektrische Klasse	I	I	I	I
Isolierstoffklasse Motor	F	F	F	F
Unterwasserbetrieb	S1	S1	S1	S1
Betriebsart	S3 40 %	S3 40 %	S3 40 %	S3 40 %
Eintauchtiefe (m)	5	5	5	5
Netzkabel: Länge (m)	10	10	10	10
Netzkabel: Netzkabeltyp, Querschnitt	S1BN8-F, 1,5 mm ²	S1BN8-F, 1,5 mm ²	S1BN8-F, 1,5 mm ²	S1BN8-F, 1,5 mm ²
Hydraulik				
Max. Förderhöhe (m)	19	19	26	31
Max. Durchflussmenge (m ³ /h)	43	43	43	43
Druckleitungsdurchmesser DN	50	50	50	50
Freier Durchgang (mm)	40	40	40	40
Tmax. der gepumpten Flüssigkeit (kurzzeitig, max. 5 Min.)	70 °C	70 °C	70 °C	70 °C
Radtyp	Zweikanal-Rad	Zweikanal-Rad	Zweikanal-Rad	Zweikanal-Rad
Kennzeichnung und Logistik				
Gewicht inkl. Verpackung (kg)	38	40	44	46
GTIN	3308815081533	3308815081540	3308815081557	3308815081564
Artikel-Nr.	ZPG-001	ZPG-002	ZPG-003	ZPG-004

Sanipump ZFS 71

Fäkalientaugliche Hochleistungstauchpumpe für Sammelschächte



39 m



17 m³/h

Die Sanipump ZFS 71 ist eine Tauchpumpe aus Gusseisen zur Förderung von fäkalienhaltigem Abwasser bis zu einer Höhe von 39 m. Die Sanipump ZFS 71 ist mit dem Hochleistungsschneidrad Pro X K3 ausgestattet. Sie ist in ein- und dreiphasiger Ausführung erhältlich, eignet sich für die Druckentwässerung und ist mit den Sanifos-Modellen 1600/2100/3100 kompatibel.



LEISTUNG

- Max. Förderhöhe: 39 m
- Max. Förderleistung: 17 m³/h

PRODUKTVORTEILE

- Geeignet für Dauerbetrieb (Betriebsart S1) bei komplett getauchter Pumpe
- Robustes, zuverlässiges und nachstellbares Hochleistungsschneidrad Pro X K3 – schneidet problemlos sogar textile Feststoffe
- Explosionsgeschützte, ATEX-konforme Ausführung
- Einsetzbar mit Führungsrohr und Kupplungsfuß oder in Freiaufstellung mit Bodenstützring
- Robust, langlebig und hohe Einsatzsicherheit durch hochwertige Graugusskomponenten und doppelte Gleitringdichtung mit Ölkammer
- Kompatibel mit den Sanifos-Modellen 1600/2100/3100

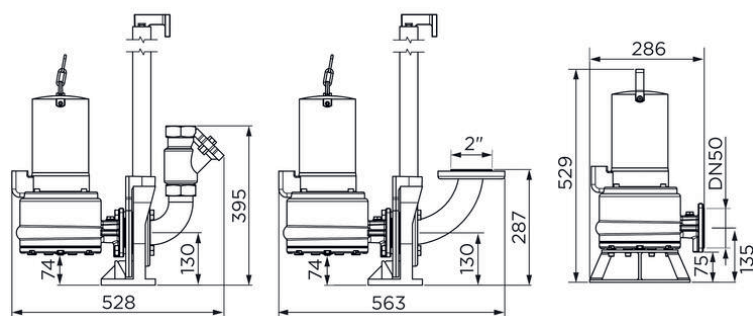
LIEFERUMFANG

10 m Netzkabel

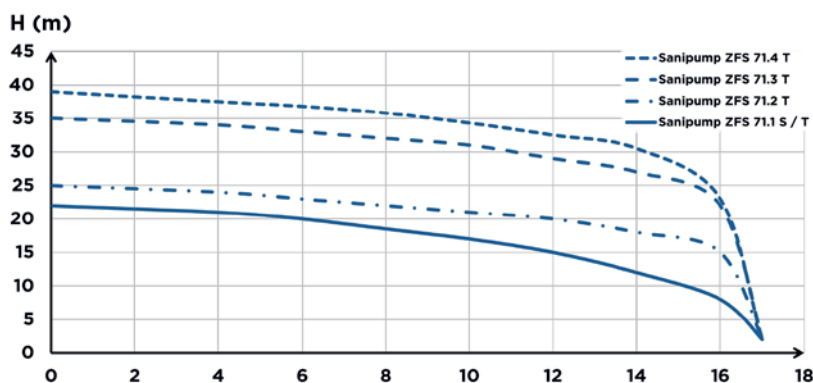
ZUBEHÖR (OPTIONAL)

Zubehör für die Sanipump ZFS 71 finden Sie ab Seite 178

ABMESSUNGEN



PUMPENKENNLINIE



Sanipump	ZFS 71.1 S	ZFS 71.1 T	ZFS 71.2 T	ZFS 71.3 T	ZFS 71.4 T
Materialien					
Antriebswelle	Edelstahl	Edelstahl	Edelstahl	Edelstahl	Edelstahl
Pumpengehäuse	EN-GJL-200	EN-GJL-200	EN-GJL-200	EN-GJL-200	EN-GJL-200
Dichtung	Carbon/Keramik	Carbon/Keramik	Carbon/Keramik	Carbon/Keramik	Carbon/Keramik
Wellendichtung antriebsseitig	SIC/SIC/NBR	SIC/SIC/NBR	SIC/SIC/NBR	SIC/SIC/NBR	SIC/SIC/NBR
Wellendichtung pumpenseitig	SIC/SIC/NBR	SIC/SIC/NBR	SIC/SIC/NBR	SIC/SIC/NBR	SIC/SIC/NBR
Fuß	EN-GJL-200	EN-GJL-200	EN-GJL-200	EN-GJL-200	EN-GJL-200
Motorgehäuse	EN-GJL-200	EN-GJL-200	EN-GJL-200	EN-GJL-200	EN-GJL-200
Pumpenrad	EN-GJL-200	EN-GJL-200	EN-GJL-200	EN-GJL-200	EN-GJL-200
Elektrische Eigenschaften					
Spannung (V)	230	400	400	400	400
Frequenz (Hz)	50 - 60	50 - 60	50 - 60	50 - 60	50 - 60
Leistungsaufnahme P1 (W)	2200	2100	2100	3900	3900
Abgegebene Leistung P2 (W)	1600	1700	1700	3200	3200
Drehzahl (1/min)	2800	2800	2800	2800	2800
Elektrische Klasse	I	I	I	I	I
Isolierstoffklasse Motor	F	F	F	F	F
ATEX-Explosionsschutz	Ja	Ja	Ja	Ja	Ja
Unterwasserbetrieb	S1	S1	S1	S1	S1
Betriebsart	S3 40 %	S3 40 %	S3 40 %	S3 40 %	S3 40 %
Eintauchtiefe (m)	5	5	5	5	5
Netzkabel: Länge (m)	10	10	10	10	10
Netzkabel: Netzkabeltyp, Querschnitt	S1BN8-F, 1,5 mm ²	S1BN8-F, 1,5 mm ²	S1BN8-F, 1,5 mm ²	S1BN8-F, 1,5 mm ²	S1BN8-F, 1,5 mm ²
Hydraulik					
Max. Förderhöhe (m)	22	22	25	35	39
Max. Durchflussmenge (m ³ /h)	17	17	17	17	17
Druckleitungsdurchmesser DN	50	50	50	50	50
Tmax. der gepumpten Flüssigkeit (kurzzeitig, max. 5 Min.)	70 °C	70 °C	70 °C	70 °C	70 °C
Radtyp	Schneidwerk Pro X K3	Schneidwerk Pro X K3	Schneidwerk Pro X K3	Schneidwerk Pro X K3	Schneidwerk Pro X K3
Kennzeichnung und Logistik					
Gewicht inkl. Verpackung (kg)	38	38	38	42	42
GTIN	3308815081571	3308815081588	3308815081595	3308815081601	3308815081618
Artikel-Nr.	ZFS-001	ZFS-002	ZFS-003	ZFS-004	ZFS-005

Sanipump VX 65-80

Fäkalientaugliche Hochleistungstauchpumpe für kommunale und industrielle Anwendungen

↑
35 m 110 m³/h

Die Sanipump VX 65-80 ist eine Hochleistungstauchpumpe mit Freistromrad aus Gusseisen für den professionellen Einsatz zum Fördern von Grau-, Regen-, Schwarzwasser und Schlämmen. Die Sanipump VX 65-80 kommt in der Abwasserwirtschaft, Entwässerungsanlagen, Kläranlagen, bei der Schlammbehandlung oder beim Regenwassertransport zum Einsatz. Passende Aufstellteile für die stationäre Nassaufstellung sind als Zubehör erhältlich.



LEISTUNG

- Max. Förderhöhe: 35 m
- Max. Förderleistung: 110 m³/h

PRODUKTVORTEILE

- Geeignet für Dauerbetrieb (Betriebsart S1) bei komplett getauchter Pumpe
- Extrem hohe Durchflussmenge von bis zu 110 m³/h und großer freier Durchgang von bis zu 80 mm
- Hoher Wirkungsgrad durch verbesserte Leistungsdichte, niedrigere Gesamtbetriebskosten
- Robust, langlebig und hohe Einsatzsicherheit durch hochwertige Graugusskomponenten und Welle aus korrosionsfestem Edelstahl

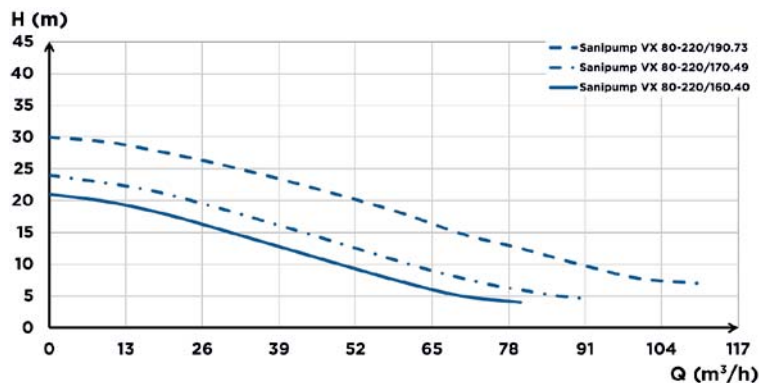
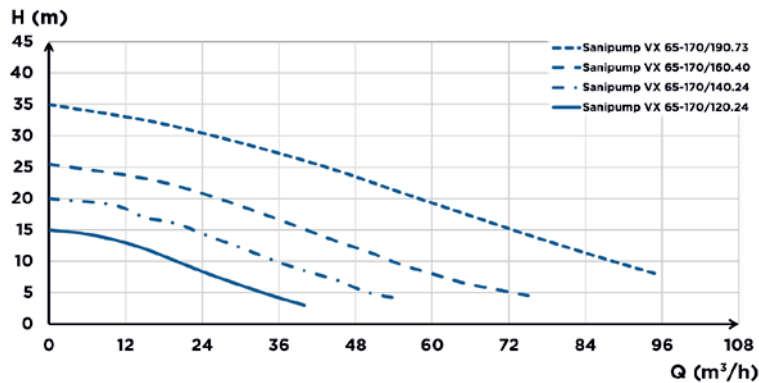
LIEFERUMFANG

10 m Netzkabel

ZUBEHÖR (OPTIONAL)

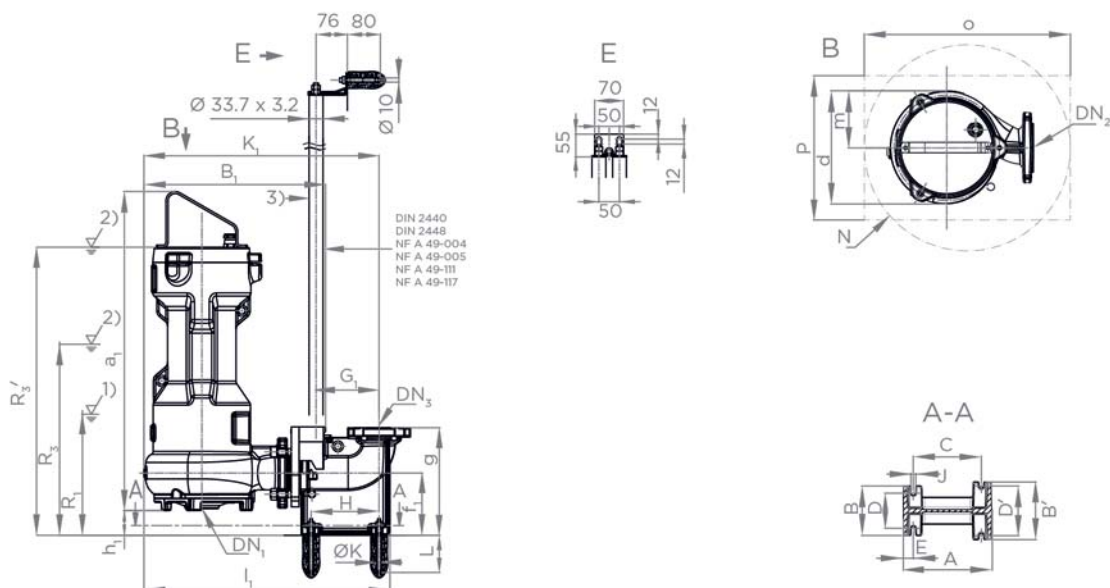
Zubehör für die Sanipump VX 65-80 finden Sie ab Seite 178

PUMPENKENNLINIE



ABMESSUNGEN

Sanipump VX 65 - Stationäre Aufstellung mit 2-Stangenführung



(1) Tiefster Ausschaltpunkt bei Automatikbetrieb (2) Mindestüberdeckung bei Dauerbetrieb (3) Nicht im Lieferumfang

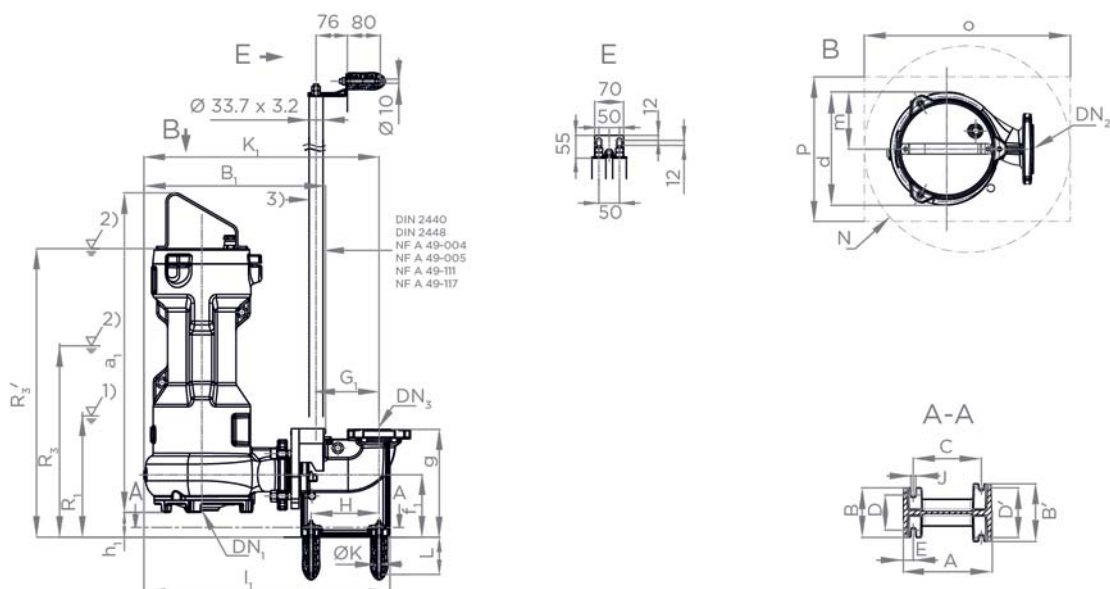
Abmessungen Pumpenaggregat (mm)

Pumpenleistung	DN ₁	DN ₂	a ₁	b ₁	d	D _f	f ₁	g	g _f	h ₁	H _f	k ₁	k _f	l ₁	m	Z _f	R1	R3'
.24 & .40	65	65	691	440	274	170	151	261	118	60	170	569	145	595	138	4	245	636
.73	65	65	763	440	274	170	151	261	118	60	170	569	145	595	138	4	357	688

Abmessungen Fundament (mm)

Pumpenleistung	DN ₃	A	B	B'	C	D	D'	E	G ₁	H	J	ØK	L	N min.	O min.	P min.
.24 & .40	65	216	120	140	165	85	120	25	153	165	12	10	90	550	550	400
.73																

Sanipump VX 80 - Stationäre Aufstellung mit 2-Stangenführung



(1) Tiefster Ausschaltpunkt bei Automatikbetrieb (2) Mindestüberdeckung bei Dauerbetrieb (3) Nicht im Lieferumfang

Abmessungen Pumpenaggregat (mm)

Pumpenleistung	DN ₁	DN ₂	a ₁	b ₁	d	D _f	f ₁	g	g _f	h ₁	H _f	k ₁	k _f	l ₁	m	Z _f	R1	R3'
.40	80	80	701	492	305	160	200	320	132	103	200	623	160	713	154	4	298	689
.49 & .73	80	65	774	492	305	160	200	320	132	103	200	623	160	713	154	4	411	742

Abmessungen Fundament (mm)

Pumpenleistung	DN ₃	A	B	B'	C	D	D'	E	G ₁	G ₂	H	J	ØK	L	N min.	O min.	P min.
.40	80	300	200	200	220	150	150	40	170	173	170	20	18	125	580	580	400
.49 & .73																	

Sanipump	VX 65-170/120.24	VX 65-170/140.24	VX 65-170/160.40	VX 65-170/190.73
Materialien				
Antriebswelle	Edelstahl	Edelstahl	Edelstahl	Edelstahl
Pumpengehäuse	EN-GJL-250	EN-GJL-250	EN-GJL-250	EN-GJL-250
Dichtung	NBR	NBR	NBR	NBR
Wellendichtung antriebsseitig	SIC/SIC/NBR	SIC/SIC/NBR	SIC/SIC/NBR	SIC/SIC/NBR
Wellendichtung pumpenseitig	Al203	Al203	Al203	Al203
Motorgehäuse	EN-GJL-250	EN-GJL-250	EN-GJL-250	EN-GJL-250
Pumpenrad	EN-GJL-250	EN-GJL-250	EN-GJL-250	EN-GJL-250
Elektrische Eigenschaften				
Spannung (V)	400	400	400	400
Frequenz (Hz)	50	50	50	50
Leistungsaufnahme P1 (W)	2950	2950	4860	8720
Abgegebene Leistung P2 (W)	2400	2400	4000	7300
Drehzahl (1/min)	2900	2900	2900	2900
Elektrische Klasse	I	I	I	I
Isolierstoffklasse Motor	F	F	F	F
Unterwasserbetrieb	S1	S1	S1	S1
Max. Anzahl der Starts/h	15	30	30	30
Eintauchtiefe (m)	25	25	25	25
Netzkabel: Netzkabeltyp, Querschnitt	H07 RN8-F, 4x1 mm ²	H07 RN8-F, 4x1 mm ²	H07 RN8-F, 4x1 mm ²	H07 RN8-F, 4x1 mm ²
Hydraulik				
Max. Förderhöhe (m)	15	20	26	35
Max. Durchflussmenge (m ³ /h)	44	56	76	96
Druckleitungsdurchmesser DN	65	65	65	65
Tmax. der gepumpten Flüssigkeit (kurzzeitig, max. 5 Min.)	40 °C	40 °C	40 °C	40 °C
Radtyp	Freistromrad	Freistromrad	Freistromrad	Freistromrad
Kennzeichnung und Logistik				
GTIN	3308815090252	3308815090269	3308815090276	3308815090283
Artikel-Nr.	AR0001	AR0002	AR0003	AR0004

STATIONÄRES AUFSTELLSET DN 65, 2-STANGENAUSFÜHRUNG



Stationäres Aufstellset DN 65, 2-Stangenausführung
(Stangen nicht im Lieferumfang enthalten, kompatibel mit 2 Stangen 33.7 x 3.2)
3308815090375
HYDRO-00089

STATIONÄRES AUFSTELLSET DN 65/80, 2-STANGENAUSFÜHRUNG



Stationäres Aufstellset DN 65/80, 2-Stangenausführung
(Stangen nicht im Lieferumfang enthalten, kompatibel mit 2 Stangen 33.7 x 3.2)
3308815090399
HYDRO-00091

Sanipump	VX 80-220/160.40	VX 80-220/170.49	VX 80-220/190.73
Materialien			
Antriebswelle	Edelstahl	Edelstahl	Edelstahl
Pumpengehäuse	EN-GJL-250	EN-GJL-250	EN-GJL-250
Dichtung	NBR	NBR	NBR
Wellendichtung antriebsseitig	SIC/SIC/NBR	SIC/SIC/NBR	SIC/SIC/NBR
Wellendichtung pumpenseitig	Al203	Al203	Al203
Motorgehäuse	EN-GJL-250	EN-GJL-250	EN-GJL-250
Pumpenrad	EN-GJL-250	EN-GJL-250	EN-GJL-250
Elektrische Eigenschaften			
Spannung (V)	400	400	400
Frequenz (Hz)	50	50	50
Leistungsaufnahme P1 (W)	4860	5830	8720
Abgegebene Leistung P2 (W)	4000	4900	7300
Drehzahl (1/min)	2900	2900	2900
Elektrische Klasse	I	I	I
Isolierstoffklasse Motor	F	F	F
Unterwasserbetrieb	S1	S1	S1
Max. Anzahl der Starts/h	30	30	30
Eintauchtiefe (m)	25	25	25
Netzkabel: Netzkabeltyp, Querschnitt	H07 RN8-F, 4x1 mm ²	H07 RN8-F, 4x1 mm ²	H07 RN8-F, 4x1 mm ²
Hydraulik			
Max. Förderhöhe (m)	21	24	30
Max. Durchflussmenge (m ³ /h)	80	95	110
Druckleitungsdurchmesser DN	80	80	80
Tmax. der gepumpten Flüssigkeit (kurzzeitig, max. 5 Min.)	40 °C	40 °C	40 °C
Radtyp	Freistromrad	Freistromrad	Freistromrad
Kennzeichnung und Logistik			
GTIN	3308815090290	3308815090306	3308815090313
Artikel-Nr.	AR0005	AR0006	AR0007

STATIONÄRES AUFSTELLSET DN 80, 2-STANGENAUSFÜHRUNG



Stationäres Aufstellset DN 80, 2-Stangenausführung
(Stangen nicht im Lieferumfang enthalten, kompatibel mit 2 Stangen 33.7 x 3.2)
3308815090382
HYDRO-00090

STATIONÄRES AUFSTELLSET DN 80/100, 2-STANGENAUSFÜHRUNG



Stationäres Aufstellset DN 80/100, 2-Stangenausführung
(Stangen nicht im Lieferumfang enthalten, kompatibel mit 2 Stangen 33.7 x 3.2)
3308815090405
HYDRO-00092

FETTABSCHIEDER

Installation Fettabscheider Sanigrease

Gewerbliche Verursacher von Abwasser müssen dafür Sorge tragen, dass schädliche Stoffe nicht in das Abwassersystem gelangen. Abscheideeinrichtungen verhindern das Eindringen von Stoffen in das Kanalsystem, die schädliche oder belästigende Ausdünstungen oder Gerüche verbreiten, Baustoffe oder Einrichtungen angreifen. Deren Einleitung ist nur in sehr kleinen Mengen und stark verdünnter Form gestattet.

Betriebe in denen Abwasser mit hohem Fettanteil anfällt z.B.: Fleischverarbeitung, Großküchen, Hotels, Restaurants, Metzgereien etc. müssen mittels Fettabscheider nach DIN EN 1825 und DIN 4040-100 gewährleisten, dass Fette und Öle organischen Ursprungs abgetrennt und zurückgehalten werden, damit sie ordnungsgemäß entsorgt werden können.

Wir bieten Ihnen Fettabscheider in verschiedenen Bauformen an: für die Freiaufstellung, für den mobilen Einsatz oder den Erdbau.

Abwässer aus gewerblichen und industriellen Betrieben, welche durch tierische und pflanzliche Fette bei der Nahrungsmittelverarbeitung oder Herstellung verunreinigt werden, dürfen dem öffentlichen Abwassernetz nicht ungereinigt zugeführt werden. Z. B.: Restaurantküchen, Schlachthöfe, Imbisswagen, Eisdieleen, Bäckereien etc. Dementsprechend wird gemäß DIN 1986-100, Pkt. 6.2.4 allen gewerblichen und industriellen Betrieben, in denen fetthaltige Abwässer anfallen, der Einsatz von Abscheideeinrichtungen gemäß DIN EN 1825 und DIN 4040 vorgeschrieben.

Treffen Sie Ihre Wahl

Um das Produkt auszuwählen, das Ihren Anforderungen am besten entspricht, sollten Sie folgende Aspekte berücksichtigen:

1. Das Volumen des Tanks

Dies ist Voraussetzung für den korrekten Betrieb der Anlage. Das Tankvolumen hängt von der Anzahl der Mahlzeiten pro Serviceangebot (siehe nebenstehende Tabelle) und dem Wasservolumen ab. Planen Sie ein doppelt so großes Tankvolumen im Verhältnis zur Durchflussmenge des einströmenden Wassers. Die Verwendung von Entfettungsmitteln für Geschirrspüler verringert die zu entfernende Fettmenge.

2. Den Aufstellungsort

Abscheider vom Typ T können direkt unter einer Restaurantspüle installiert werden. Abscheider vom Typ NS mit größeren Wassermengen werden im Unterflurbereich installiert. In beiden Fällen muss darauf geachtet werden, dass rund um den Abscheider genügend Platz für Wartung und Instandhaltung vorhanden ist.

3. Alarmsystem zur Erkennung des Fettgehalts

Für Abscheider, die in einem anderen Raum als der Küche installiert sind, wird die Montage eines Alarmsystems empfohlen.

4. Die Wartung

Beim Modell Sanigrease T muss das Fett täglich, bei den Modellen Sanigrease NS und SUF monatlich abgelassen werden. Das umfangreiche Zubehör sorgt für eine einfache Wartung.



Beispiel für die Installation eines Sanigrease NS mit Schmutzwasserhebeanlage Sanicom 2 GS

FETTABSCHIEDER



		Anzahl der Essensportionen/ Serviceangebot	Rückhaltung von schweren Feststoffen	Gesamt- volumen	NS*
	Sanigrease T 24 Freiaufstellung s.162	Foodtruck 1 Spüle	Schlammfang	24	0,5
	Sanigrease T 40 Freiaufstellung s.163	≤ 40 Essensportionen 1 Spüle	Schalenkorb	39	
	Sanigrease T 60 Freiaufstellung s.163	≤ 60 Essensportionen 1 bis 2 Spülen	Schalenkorb	53	
	Sanigrease T 80 Freiaufstellung s.163	≤ 80 Essensportionen 1 bis 3 Spülen	Schalenkorb	67	
	Sanigrease T 100 Freiaufstellung s.163	≤ 100 Essensportionen 1 bis 4 Spülen	Schalenkorb	82	
	Sanigrease NS 1-100 Freiaufstellung s.164	≤ 50 Essensportionen	Schlammfang	450	1
	Sanigrease NS 2-210 Freiaufstellung s.164	50 - 200 Essensportionen	Schlammfang	550	2
	Sanigrease NS 4-360 Freiaufstellung s.164	200 - 400 Essensportionen	Schlammfang	790	4
	Sanigrease NS 7-710 Freiaufstellung s.164	400 - 700 Essensportionen	Schlammfang	1975	7
	Sanigrease NS 10-1000 Freiaufstellung s.164	700 - 1000 Essensportionen	Schlammfang	2270	10
	Sanigrease SUF 2-200 Erdeinbau s.166	50 - 200 Essensportionen	Schlammfang	500	2
	Sanigrease SUF 4-500 Erdeinbau s.166	200 - 400 Essensportionen	Schlammfang	1025	4
	Sanigrease SUF 7-700 Erdeinbau s.166	400 - 700 Essensportionen	Schlammfang	2070	7
	Sanigrease SUF 10-1500 Erdeinbau s.166	700 - 1000 Essensportionen	Schlammfang	3160	10
	Sanigrease SUF 15-1500 Erdeinbau s.166	1000-1500 Essensportionen	Schlammfang	3160	10

*Nenngröße. Zur Berechnung der Nenngröße wird auf die Norm EN 1825-2 verwiesen.

Sanigrease T 24

Mobiler Fettabscheider mit Fettsammelbehälter

Der Sanigrease T 24 ist ein Fettabscheider aus Polyethylen, der für den Einbau in mobile Einrichtungen wie beispielsweise Foodtrucks oder mobile Geschirrspülautomaten konzipiert ist. Mit seinen geringen Abmessungen und geringem Gewicht (4 kg) lässt sich der Sanigrease T 24 dank der Ein- und Auslässe in DN 50 sehr einfach unter einem gewerblichen Spülbecken für den gelegentlichen Gebrauch installieren. Der Sanigrease T 24 besitzt ein Gesamtfassungsvermögen von 24 l und ein maximales Aufnahmevolumen für Fette von maximal 8 l. Die Entleerung muss täglich erfolgen. Um das Entleeren zu erleichtern, ist optional ein Ablassventil erhältlich. Der Sanigrease T 24 muss frostsicher eingebaut werden.



PRODUKTVORTEILE

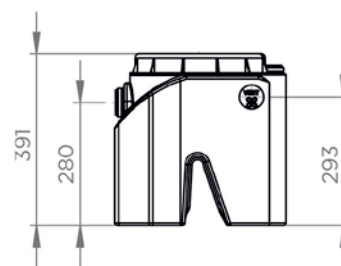
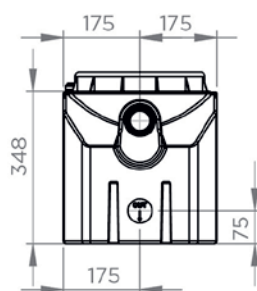
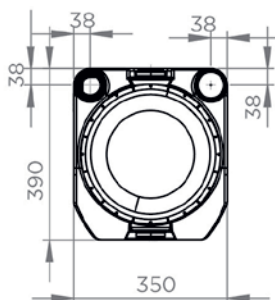
- Geringer Platzbedarf – passend zur Installation unter einer gewerblichen Spüle
- Ideal für den mobilen Einsatz in Foodtrucks, mobilen Geschirrspülautomaten oder bei Veranstaltungen wie Open Airs und Festivals
- Leichte Handhabung aufgrund geringer Abmessungen und geringem Gewicht
- Optional erhältlicher Ablasshahn erleichtert die tägliche Reinigung

ZUBEHÖR (OPTIONAL)



Ablasshahn für Sanigrease T24
3308815082646
HYDRO-00054

ABMESSUNGEN



Sanigrease T 24	
Materialien	
Behälter	PE
Hydraulik	
Schlammfangvolumen (l)	8
Gesamtvolumen (l)	24
Durchmesser Einlass DN	50
Durchmesser Auslass DN	50
Nutzung	
Einsatzbereich	1 Spüle
Nenngröße NS*	0,5
Kennzeichnung und Logistik	
Anlagengewicht (kg)	4
GTIN	3308815082585
Artikel-Nr.	GREASET-005

*Nenngröße. Zur Berechnung der Nenngröße wird auf die Norm EN 1825-2 verwiesen.

Sanigrease T 40 / T 60 / T 80 / T 100

Kompakte Fettabscheider mit Fettsammelbehälter und Schalenkorb

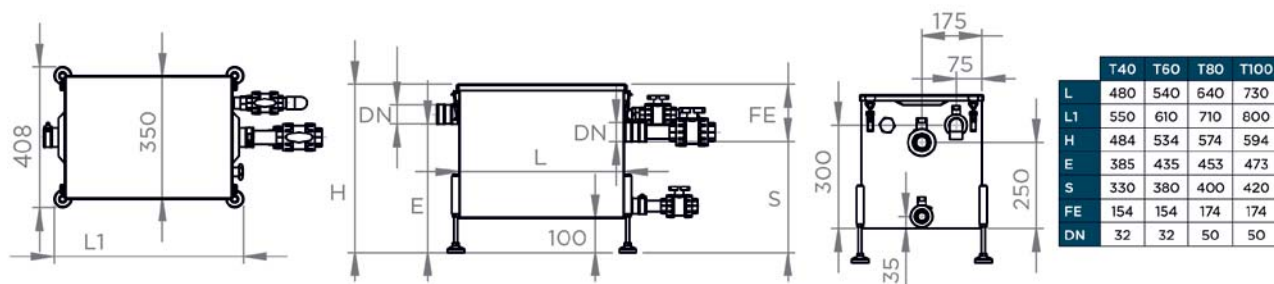
Die Sanigrease-Modelle T 40/60/80/100 sind Fettabscheider aus Edelstahl mit Fettsammelbehälter zur Freiaufstellung für Spültische in Gastronomiebetrieben. Dank ihres geringen Platzbedarfs lassen sie sich schnell und einfach installieren. Vier höhenverstellbare FüÙe erleichtern die Reinigung rund um die Sammelbehälter. Der abnehmbare Schalenkorb und die Ablassventile ermöglichen eine einfache Wartung. Er wurde speziell dafür entwickelt, Makroabfälle im Schalenkorb und Fette aus der Lebensmittelzubereitung zurückzuhalten. Er vermeidet Beeinträchtigungen des Wassers und Schäden an den Abflussleitungen.



PRODUKTVORTEILE

- Durch kompakte Abmessungen ideal zur Aufstellung direkt am Spültisch
- Langlebige und stabile Ausführung durch die Verwendung nichtrostenden V2A-Edelstahls
- Vier höhenverstellbare FüÙe erleichtern die Aufstellung und Reinigung um den Fettabscheider
- Einfache Reinigung und Wartung durch intergrierte Ablassventile, Schnallenverschlüsse und herausnehmbaren Schalenkorb

ABMESSUNGEN



Sanigrease	T 40	T 60	T 80	T 100
Materialien				
Behälter	Edelstahl	Edelstahl	Edelstahl	Edelstahl
Hydraulik				
Gesamtvolumen (l)	39	53	67	82
Durchmesser Einlass DN	32	32	50	50
Durchmesser Auslass DN	32	32	50	50
Durchmesser Entleerung DN	25	25	25	25
Nutzung				
Einsatzbereich	1 Spüle	1 bis 2 Spülen	1 bis 3 Spülen	1 bis 4 Spülen
Essensportionen/Tag	≤ 40	≤ 60	≤ 80	≤ 100
Kennzeichnung und Logistik				
Anlagengewicht (kg)	26	29	36	40
GTIN	3308815082547	3308815082554	3308815082561	3308815082578
Artikel-Nr.	GREASET-001	GREASET-002	GREASET-003	GREASET-004

Sanigrease NS

Fettabscheider NS zur Freiaufstellung

Schmutzwasserbehandlung in Gastronomie oder fleischverarbeitendem Gewerbe.

Die aus hochwertigem HDPE-Kunststoff gefertigten Abwasserreiniger Sanigrease NS funktionieren nach dem Schwerkraftprinzip. Sie sind für die Freiaufstellung innerhalb von Gebäuden verfügbar. Durch verschiedene Formen und Ausbaustufen ist eine Anpassung an die jeweilige Entsorgungssituation möglich. Sie schützen wirkungsvoll die öffentliche Kanalisation und entlasten die Kläranlagen. Das spart Ressourcen und Kosten.



Wir bieten Ihnen Hebeanlagen zur Verwendung hinter den Fettabscheidern Sanigrease NS an.
Sprechen Sie uns an!

PRODUKTVORTEILE

- Anschlüsse für Zu- und Ablauf passend für PEHD-Rohr
- Geruchsdichte Revisionsdeckel (1 x NS 1)
- Rundschauglas, Probeentnahmeeinrichtung, Füllereinrichtung und Absaugeinrichtung optional lieferbar
- Kompakte, ovale Bauweise nach DIN EN 1825
- Besonders platzsparend
- Passende Schmutzwasserhebeanlagen laut DIN 4040-100 verfügbar

ZUBEHÖR (OPTIONAL)

Probeentnahmeeinrichtung NS DN 100

- Für Sanigrease NS 1 bis NS 4
- Artikelnummer: SANPENDN100



Probeentnahmeeinrichtung NS DN 150

- Für Sanigrease NS 7 bis NS 10
- Artikelnummer: SANPENDN150

Rundschauglas RSG

- Für alle Sanigrease NS
- Artikelnummer: SANRSG



Spül- und Entsorgungseinrichtung

- Für alle Sanigrease NS
- Artikelnummer: SANSPENT



Steuerung für Spül- und Entsorgungseinrichtung

- Für alle Sanigrease NS
- Artikelnummer: SANSTEUFA

Schmutzwasserhebeanlage für Fettabscheider

- Für alle Sanigrease NS
- Artikelnummer: COM2GS40



Füllereinrichtung G1

- Für Sanigrease NS 1 bis NS 4
- Artikelnummer: SANFUELG1



Füllereinrichtung G1 1/2

- Für Sanigrease NS 7 bis NS 10
- Artikelnummer: SANFUELG

Absaugeinrichtung NS DN 65

- Für alle Sanigrease NS
- Artikelnummer: SANABSAUDN65



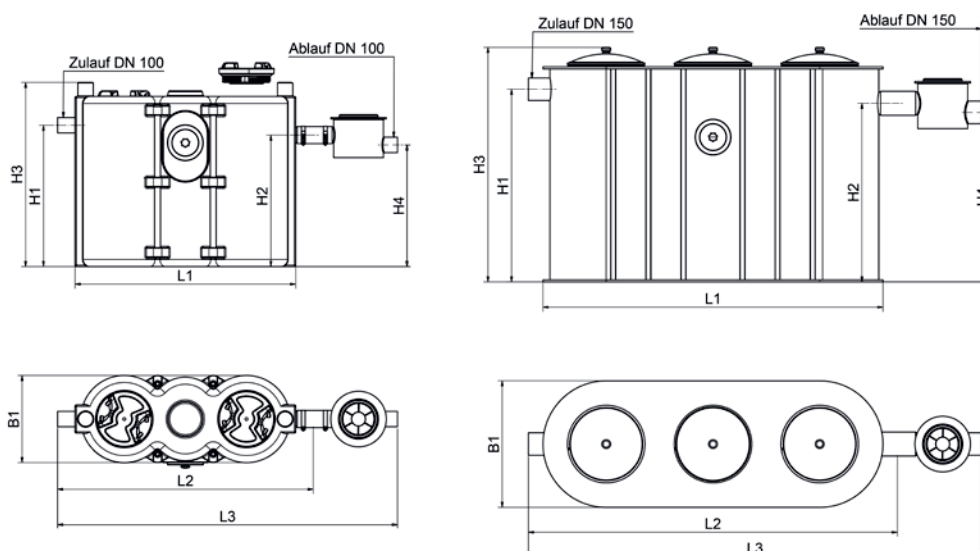
Fettschichtdickenmessgerät

- Für alle Sanigrease NS
- Artikelnummer: SANFSDMG



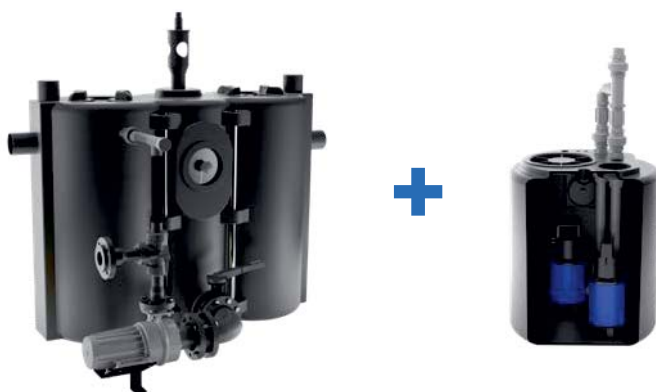
Nach DIN 4040-100 ist der Einsatz eines Kleinkompressorsets zur Lufteinperlung (Art.-Nr.: ZPS14894) und ein netzunabhängiges Alarmschaltgerät (Art.-Nr.: SANNETZALARM) bei Hebeanlagen zum Einsatz hinter einem Fettabscheider verpflichtend.

ABMESSUNGEN



*Nenngröße. Zur Berechnung der Nenngröße wird auf die Norm EN 1825-2 verwiesen.

AUF ANFRAGE



Kompletanlage mit Spül- und Entsorgungspumpe sowie Schmutzwasserhebeanlage. Sprechen Sie uns an, wir beraten Sie gern!

Sanigrease	NS 1-100	NS 2-210	NS 4-360	NS 7-710	NS 10-1000
Nenngröße (NS)	1	2	4	7	10
Materialien					
Behälter	PE(HD)	PE(HD)	PE(HD)	PE(HD)	PE(HD)
Hydraulik					
Schlammfangvolumen (l)	107	214	360	714	1001
Fettspeichermenge (l)	181	181	181	409	409
Gesamtvolumen (l)	450	550	790	1975	2270
Durchmesser Einlass DN	100	100	100	150	150
Durchmesser Auslass DN	100	100	100	150	150
L1 (mm)	1170	1170	1570	2450	2420
L2 (mm)	1420	1420	1820	2625	2625
H1 (mm)	855	1005	1005	1370	1535
H2 (mm)	755	935	935	1270	1435
H3 (mm)	1310	1310	1310	1670	1670
H4 (mm)	685	865	865	1205	1370
B1 (mm)	630	630	630	950	950
Nutzung					
Essensportionen/Tag	≤ 50	50 - 200	200 - 400	400 - 700	700 - 1000
Kennzeichnung und Logistik					
Anlagengewicht (kg)	60	60	70	260	295
GTIN	4014440226445	4014440226452	4014440226469	4014440226476	4014440226483
Artikel-Nr.	GREASES1	GREASES2	GREASES4	GREASES7	GREASES10

Sanigrease SUF

Fettabscheider für den Erdeinbau

Schmutzwasserbehandlung, beispielsweise in der Gastronomie oder fleischverarbeitendem Gewerbe



PRODUKTVORTEILE

- Keine Geruchsbelästigung im Gebäude
- Platzsparend
- Kunststoffbehälter nahtlos aus einem Stück gefertigt
- Einbauteile aus Kunststoff
- Leicht zu reinigende Innenflächen reduzieren die Wartungskosten
- PKW- und LKW-befahrbar, passende Domaufbauten optional erhältlich

ZUBEHÖR (OPTIONAL)

Domaufbau PKW für Fettabscheider

- Für alle Sanigrease SUF
- Artikelnummer: SANDABPKW

Domaufbau LKW für Fettabscheider

- Für alle Sanigrease SUF
- Artikelnummer: SANDABLKW

Domaufbau PKW für Probeentnahmeschacht

- Für alle Sanigrease SUF
- Artikelnummer: SANDABPKWPEN

Domaufbau LKW für Probeentnahmeschacht

- Für alle Sanigrease SUF
- Artikelnummer: SANDABLKWPEN

Zwischenstück 300 mm

- Für alle Sanigrease SUF
- Artikelnummer: SANZST-300

Zwischenstück 500 mm

- Für Sanigrease SUF 2-200 und 4-400
- Artikelnummer: SANZST-500



Probeentnahmeschacht SUF DN 100

- Für Sanigrease SUF 2-200 und SUF 4-500
- Artikelnummer: SANPENDN110

Probeentnahmeschacht SUF DN 150

- Für Sanigrease SUF 7-700
- Artikelnummer: SANPENDN160

Probeentnahmeschacht SUF DN 200

- Für Sanigrease SUF 10-1500 und 15-1000
- Artikelnummer: SANPENDN200

Absaugeinrichtung SUF2/4 DN 65

- Für Sanigrease SUF 2-200 und SUF 4-500
- Artikelnummer: SANABSAUERD

Absaugeinrichtung SUF7/10/15 DN 65

- Für Sanigrease SUF 7-700, 10-1000 und SUF 15-1000
- Artikelnummer: SANABSAUERD71015

Fettschichtdickenmessgerät

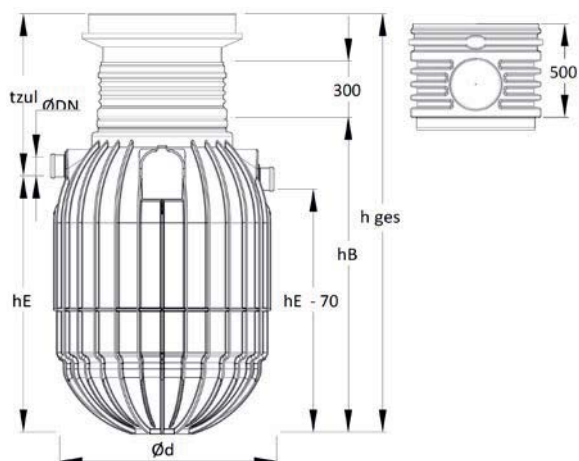
- Für alle Sanigrease SUF
- Artikelnummer: SANFSDMG



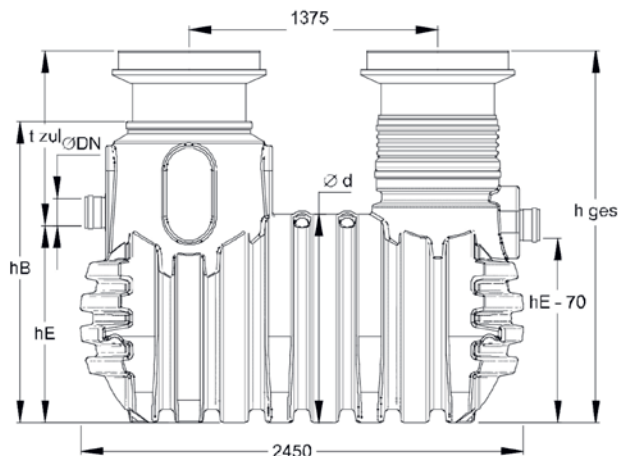
* Bei Verwendung des Zwischenstücks 500 vergrößern sich die Einbautiefen um 200 mm.

ABMESSUNGEN

Sanigrease SUF 2-200, 4-500



Sanigrease SUF 7-700, 10-1000, 15-1500



*Nenngröße. Zur Berechnung der Nenngröße wird auf die Norm EN 1825-2 verwiesen.

Sanigrease	SUF 2-200	SUF 4-500	SUF 7-700	SUF 10-1500	SUF 15-1500
Nenngröße (NS)	2	4	7	10	10
Materialien					
Behälter	PE	PE	PE	PE	PE
Hydraulik					
Schlammfangvolumen (l)	200	500	700	1500	1500
Fettspeichermenge (l)	200	300	350	600	600
Gesamtvolumen (l)	500	1025	2070	3160	3160
Durchmesser Einlass DN	100	100	150	200	200
Durchmesser Auslass DN	100	100	150	200	200
H_E (mm)	820	1350	1080	1280	1280
Abdeckung Klasse B*					
t_{zul} (mm)	800-980	870-1050	880-1060	930-1110	930-1110
h_{ges} (mm)	1620-1800	2220-2400	1960-2140	2210-2390	2210-2390
Abdeckung Klasse D*					
t_{zul} (mm)	830-1010	910-1090	920-1100	970-1150	970-1150
h_{ges} (mm)	1650-1830	2260-2440	2000-2180	2250-2430	2250-2430
Behälter					
$\varnothing d$ (mm)	1160	1160	1150	1400	1400
h_B (mm)	1030	1650	1655	1905	1905
Masse (kg)	41	100	165	250	250
Nutzung					
Essensportionen/Tag	50 - 200	200 - 400	400 - 700	700 - 1000	1000 - 1500
Kennzeichnung und Logistik					
Anlagengewicht (kg)	41	100	165	250	250
GTIN	4014440226490	4014440226506	4014440226513	4014440226520	4014440226537
Artikelnummer	GREASESUF2	GREASESUF4	GREASESUF7	GREASESUF10	GREASESUF15

ZUBEHÖR



169 | Kleinhebeanlagen und Kompakt WC

169 | Entkalker, Spezialreiniger

169 | Sanialarm

170 | Kompakt WC und Kondensatpumpen

170 | Befestigungs-Sets für die Eckmontage

170 | Sanifix Toilettensitzerhöhung

170 | Neutralisierungsgranulat

171-173 | Alarmsysteme und Steuerterminals

171 | Alarmsystem für Sanicom und Sanicubic

171 | Alarmsystem für Sanifos, kabelgebunden

172 | Externe Steuereinheit für Sanicom und Sanicubic

172 | SMART Steuerterminal für Sanicubic und Sanifos

173 | Steuerterminal ZPS 1 und ZPS 2 für Sanicubic und Sanipump

173 | Steuerungssystem PS 2 für Sanicubic

174-175 | Sanicubic Hebeanlagen

176-177 | Sanifos Pumpstationen

178-180 | Sanipuddle, Sanisub, Sanipump Tauchpumpen

181-183 | Hochleistungshebeanlagen allgemein

184-185 | Sanigrease Fettabscheider

ZUBEHÖR

Kleinhebeanlagen + Kompakt-WCs

Entkalker / Spezialreiniger

Um die Lebensdauer Ihres Gerätes zu verlängern, empfiehlt es sich, die Hebeanlage und das WC regelmäßig zu entkalken und zu reinigen.

Das schützt vor Verschlämmung und Ablagerungen und damit verbundenen Gerüchen. In die Kleinhebeanlage eingespült, sorgt der Spezialreiniger für schnellen Abtransport der gelösten Stoffe und erhöht dadurch auch die Lebensdauer und Funktionalität der Pumpen.

- Pflegt die stark beanspruchten Gummiteile Ihres Geräts
- Verbessert die Pumpeigenschaften stark beanspruchter Geräte
- Regelmäßiger Einsatz verlängert die Lebensdauer und Reduziert das Ausfallrisiko
- Rezeptur speziell auf Abwasserleitungen mit kleinem Durchmesser abgestimmt
- Unbedenklich für Klärgruben
- Rezeptur und Dosierung labortechnisch geprüft

Technische Merkmale:

Gebinde: Kanister

Inhalt: 2 Liter / 5 Liter

Verbrauch pro Anwendung: 1 Liter

Entkalker / Spezialreiniger, Inhalt 5 l



Entkalker / Spezialreiniger, Inhalt 2 l

Produkt	GTIN-Code	Artikelnummer	Verwendbar mit	
Entkalker / Spezialreiniger, Inhalt 5 l	3308819804015	X2910N5	Kleinhebeanlagen und Kompakt WCs	optional
Entkalker / Spezialreiniger, Inhalt 2 l	3308815095523	X2910N2		

Kleinhebeanlagen

Sanialarm

Der Warmmelder Sanialarm überwacht die ordnungsgemäße Funktionsweise der Hebeanlage(n) rund um die Uhr. Das Gerät wird am besten gleich beim Einbau einer Kleinhebeanlage auf dem Gerät installiert. Eine nachträgliche Montage auf bereits in Funktion befindlichen Anlagen ist möglich. Sanialarm besitzt ein stabiles Gehäuse mit integriertem Druckregler und Summer. Ein 10 cm Tauchrohr reicht in das Innere der Hebeanlage. Steigt der Wasserstand im Gerät abnorm an, ertönt ein akustisches, 50 db(A) lautes, Warnsignal. Betrieben wird der SANIALARM mit Batterie. Ein seitlich angebrachter ON/OFF-Schalter ist leicht erreichbar. Die Montage ist schnell und einfach ausgeführt.



- Zusätzliche Sicherheit beim Betrieb von Kleinhebeanlagen
- Einfacher und schneller Einbau ohne viel Aufwand
- Auch zur nachträglichen Installation an bestehende Anlagen geeignet
- Passend für eine Vielzahl von SFA Kleinhebeanlagen*
- Dringend empfohlen beim Anschluss von Enthärtungsanlagen an die Hebeanlage

Montage



1 Legen Sie 2 AAA-Batterien (1,5 V, nicht mitgeliefert) in das Gehäuse ein.



2 Bohren Sie an der auf der Geräteabdeckung angegebenen Stelle ein Loch mit einem Durchmesser von 10 mm.



3 Einfetten vor Einführung des Druckschalters



4 Befestigen Sie den Sanialarm an der Rohröffnung.



5 Schalter auf ON.

Produkt	GTIN-Code	Artikelnummer	Verwendbar mit	
Sanialarm, BxTxH: 83 x 61 x 34 mm	3308810042799	Z0011	Kleinhebeanlagen*	optional

* Nicht geeignet für Sanipack Pro Up, Sanidouche, Sanifloor, Saniaccess, Sanishower Flat, Kondensatpumpen und Kompakt-WCs.

ZUBEHÖR

Kompakt WCs + Kondensatpumpen

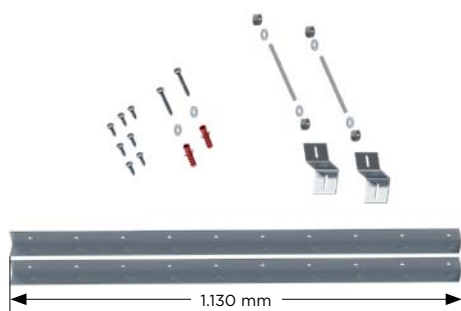
Befestigungs-Sets für die Eckmontage

Diese Eckbefestigungs-Sets ermöglichen Ihnen die Installation einer Toilette in kleinen Räumen.

Passend für:

- Saniwall Pro Up (siehe Seite 22)
- Sanicompact Comfort+ (siehe Seite 36)

- Installation auf kleinem Raum
- Geeignet für schwierigste Raumkonfigurationen



Produkt	GTIN-Code	Artikelnummer	Verwendbar mit	
Eckbefestigungs-Set Saniwall Pro Up	3308815090429	KITFIXWALLUP	Saniwall Pro Up	optional
Eckbefestigungs-Set Sanicompact Comfort+	3308815090436	KITFIXCOMFORTPLUS	Sanicompact Comfort +	optional

Sanifix

Die WC-Sitzerhöhung Sanifix erleichtert das Sitzen und Aufstehen für Menschen mit eingeschränkter Mobilität.
Inkl. Befestigungsmaterial

- Bequemes Sitzen und erleichtertes Aufstehen durch 5 cm Sitzerhöhung
- Mit Absenkautomatik für nahezu geräuschloses Schließen
- Innenliegende Stabilisatoren für mehr Sicherheit gegen seitliches Verrutschen
- Robustes Duroplast verbessert die Stabilität und Langlebigkeit



Produkt	GTIN-Code	Artikelnummer	Verwendbar mit	
Sanifix WC-Sitzerhöhung	3308815090412	ABA100001	Sanicompact Pro	optional

Neutralisierungsgranulat

Nachfüllpackung mit Neutralisierungsgranulat für Sanicondens Best Flat und Sanineutral.
Granulat neutralisiert den Säuregehalt von Kondensaten aus Brennwertkesseln.

Ein jährlicher Austausch des Granulats ist zwingend notwendig.

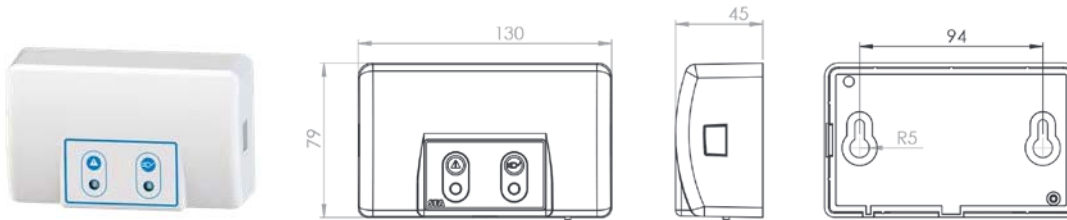


Produkt	GTIN-Code	Artikelnummer	Verwendbar mit	
Neutralisierungsgranulat, 1,2 kg	3308815011134	Z0014N	Sanicondens Best Flat, Sanineutral	optional

ZUBEHÖR

Alarmsysteme und Steuerterminals

Alarmsystem für Sanicom und Sanicubic



Die kabelgebundene Alarmbox signalisiert eine Warnmeldung, wenn ein außergewöhnlich hoher Wasserstand oder eine elektrische Störung der Anlage vorliegt. Sie wird mit einem 5 m-Kabel ausgeliefert, wodurch die Überwachung der Anlage von einem Nebenraum möglich ist.

- Schutzart IP44
- 5 m Kabel

Produkt	GTIN-Code	Artikelnummer	Verwendbar mit	
Alarmsystem Sanicom 1, kabelgebunden	3308815083384	BOITALARMCOM1	Sanicom 1	optional
Alarmsystem Sanicom 2, kabelgebunden	3308815084107	BOITALARMCOM2	Sanicom 2	optional
Alarmsystem Sanicubic / Sanifos (2 Pumpen), kabelgebunden	-	-	Sanicubic 1/1 WP/ 1 VX/2 Classic/2VX Sanifos 610 zwei Pumpen Sanifos 1300 zwei Pumpen	serienmäßig

Alarmsystem für Sanifos (1 Pumpe), kabelgebunden



Der Sanifos-Alarm besteht aus einer kabelgebundenen Alarmbox und einem Schwimmer.

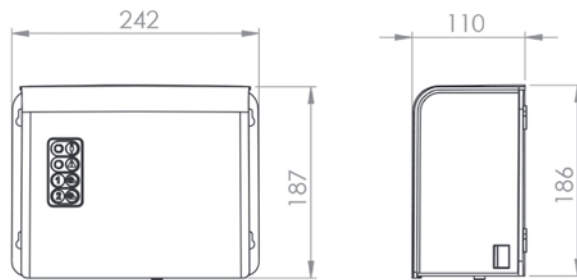
- Die Kabelverbindung zwischen Alarmbox und Schwimmer muss bauseits erstellt werden.

Produkt	GTIN-Code	Artikelnummer	Verwendbar mit	
Alarmsystem Sanifos (1 Pumpe), kabelgebunden	3308815081625	SANIFOSALARM	Sanifos 280 1 Pumpe Sanifos 610 einphasig, 1 Pumpe	optional

ZUBEHÖR

Steuerterminals

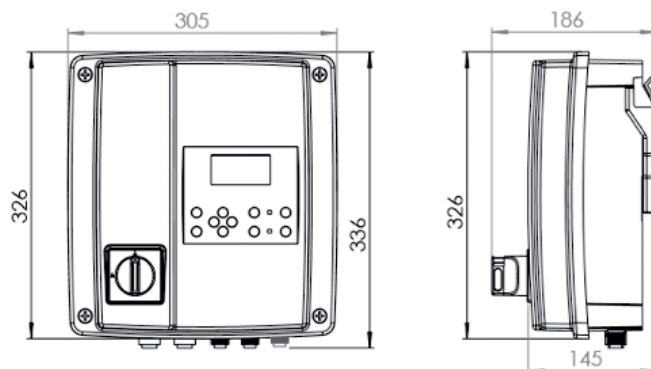
Externe Steuereinheit für Sanicom und Sanicubic



Die externe Steuerung ermöglicht das manuelle Einschalten der Pumpen und dient zur Anzeige von optischen und akustischen Alarmmeldungen. Im Lieferumfang sind vier Meter Kabel zur Verbindung mit der Pumpe.

Produkt	GTIN-Code	Artikelnummer	Verwendbar mit	
Externe Steuereinheit	-	-	Sanicom 2 Sanicubic 1 Sanicubic 1 VX Sanicubic 1 WP Sanicubic 2 Classic Sanicubic 2 Pro Sanicubic 2 VX	serienmäßig

SMART Steuerterminal für Sanicubic und Sanifos



Das SMART-Terminal ist eine Lösung zur Steuerung und Überwachung der Anlage und zeichnet sich durch eine einfache Installation aus. Über das Klartext-Display können verschiedene Parameter eingestellt sowie Meldungen zum Betriebsmodul der Pumpe angezeigt werden.

Produkt	GTIN-Code	Artikelnummer	Verwendbar mit	
Steuerterminal SMART	-	-	Sanicubic 2 Pro, Sanicubic 2 VX Smart, Sanifos 610 Doppelpumpe, Sanifos 1300	serienmäßig

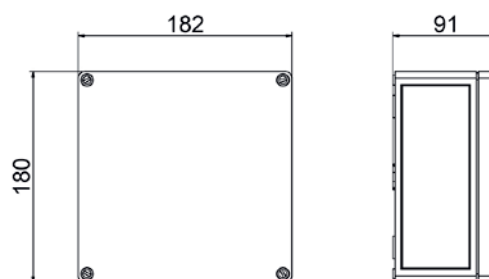
Steuerterminal ZPS 1 und ZPS 2 für Sanicubic und Sanipump



Steuerung ZPS 1



Steuerung ZPS 2



Die Steuerungen ZPS sind für die Wandmontage geeignet. Sie sind in 8 Ausführungen erhältlich.

Je nachdem, ob sie eine oder zwei Pumpen steuern, ein- oder dreiphasig sind und ob die Steuerung pneumatisch oder schwimmergesteuert ist (Konfiguration mit Sanifos 1600/2100/3100, siehe ab Seite 128). Ein integrierter akustischer und optischer Alarm zeigt den Betriebszustand der Pumpe(n) durch Textnachrichten und Meldeleuchten an. Der interne Speicher zeichnet bis zu 64 Nachrichten auf. Bei einer Einzelpumpe erfolgt der Betrieb automatisch, bei Doppelpumpenanlagen im Wechsel, wobei die zweite Pumpe bei Bedarf zugeschaltet wird.

Die Steuerung der Pumpen erfolgt pneumatisch (Staudruck), über Schwimmer oder 4-20 mA Interface für externen Sensor. Angezeigt werden auch die Betriebsstunden und der Stromverbrauch sowie die Wartungsintervalle. Eine Wandbefestigung ist möglich.

Produkt	Anzahl Pumpen	GTIN-Code	Artikelnummer	Verwendbar mit
Steuerterminal ZPS 1 S pneumatisch	1	3308815081793	ZPS-001	Pumpe(n) bis zu 4 kW
Steuerterminal ZPS 2 S pneumatisch	2	3308815081809	ZPS-002	
Steuerterminal ZPS 1 T pneumatisch	1	3308815081816	ZPS-003	
Steuerterminal ZPS 2 T pneumatisch	2	3308815081823	ZPS-004	
Steuerterminal ZPS 1 S Schwimmer	1	3308815081830	ZPS-005	
Steuerterminal ZPS 2 S Schwimmer	2	3308815081847	ZPS-006	
Steuerterminal ZPS 1 T Schwimmer	1	3308815081854	ZPS-007	
Steuerterminal ZPS 2 T Schwimmer	2	3308815081878	ZPS-008	
Steuerterminal ZPS 1 T pneumatisch 5.5 kW	1	3308815090481	ZPS-014	Pumpe(n) bis zu 5.5 kW
Steuerterminal ZPS 2 T pneumatisch 5.5 kW	2	3308815090474	ZPS-013	
Steuerterminal ZPS 1 S Schwimmer 5.5 kW	1	3308815090641	ZPS-016	
Steuerterminal ZPS 2 S Schwimmer 5.5 kW	2	3308815090634	ZPS-015	

Steuerungssystem PS 2 für Sanicubic



- Steuersystem, bestehend aus einem in die Schaltschranktür eingebauten Steuerterminal und einer schienenmontierten, aufsteckbaren Steuereinheit.
- Es können verschiedene Füllstandssensoren angeschlossen werden.
- Vollständige Steuerung des Pumpenbetriebs über LCD-Bildschirm und Digitalpotentiometer.
- 8 LEDs zeigen den Status sowie Störungen der Pumpe an.
- Abmessungen: L 600 x H 600 x T 210 mm

Produkt	GTIN-Code	Artikelnummer	Verwendbar mit	
Steuerungssystem PS2	-	-	Sanicubic 1 SC7.5 T	serienmäßig

ZUBEHÖR

Sanicubic Hebeanlagen

Produkt	Abbildung	GR	SC	1, 1 WP, 2 Classic, 2 Pro, 1 VX, 2 VX	Artikelnummer	GTIN-Code
Absperrschieber DN 50 GG		X			HYDRO-00008	3308815082042
Absperrschieber DN 100 GG		X	X		HYDRO-00019	3308815082165
Absperrschieber DN 125 GG		X	X		HYDRO-00020	3308815082172
Absperrschieber DN 150 GG		X	X		HYDRO-00021	3308815082189
Rückschlag-Kugelventil 2" IG GG PN10		X	X		HYDRO-00016	3308815082127
Kugelrückschlagventil DN 100 GG		X	X		HYDRO-00022	3308815082196
Reduzierstück DN 125/100 PE mit Flansch		X	X		HYDRO-00023	3308815082202
Reduzierstück DN 150/100 PE mit Flansch		X	X		HYDRO-00024	3308815082219
Hosenstück DN 100/100/100 PE für Sanicubic 2 SC		X	X		HYDRO-00025	3308815082226
Rohrverbindung 1"1/4 VA (für Sanicubic 2 GR SE71)		X			HYDRO-00026	3308815082233
Handmembranpumpe 1 1/2"		X	X		HYDRO-00027	3308815082240
Kugelrückschlagventil DN 50 GG		X			HYDRO-00007	3308815082035
Montagezubehör DN 50 VA (Edelstahl)		X			HYDRO-00030	3308815082271
Montagezubehör DN 100 VA (Edelstahl)		X	X		HYDRO-00036	3308815082332
Montagezubehör DN 125 VA (Edelstahl)		X	X		HYDRO-00038	3308815082356
Montagezubehör DN 150 VA (Edelstahl)				X	HYDRO-00040	3308815082370
Absperrschieber zum Kleben für Zuleitung und Druckleitung DN 50				X	Z0012	3308815061030
Absperrschieber zum Kleben für Zuleitung DN 100				X	Z0013	3308815061023
Rückschlagventil DN50 GG		X			HYDRO-00028	3308815082257

ZUBEHÖR

Sanicubic Hebeanlagen

Produkt	Abbildung	GR	SC	1, 1 WP, 2 Classic, 2 Pro, 1 VX, 2 VX	Artikelnummer	GTIN-Code
Kugelabsperrventil zum Kleben DN 100				X (für 2 VX)	DN100XL	3308815066820
Kohlefilter Sanicubic				X (ausgenommen VX)	Z0034	3308815076867
Kohlefilter Sanicubic VX				X (für VX)	Z0035	3308815076874
Be- und Entlüfter mit Aktivkohlefilter + Ersatz-Filtereinsatz Für die Montage im zugänglichen Außenbereich zur Filterung von entstehenden Gasen bei Hebeanlagen. Der Einbau kann vertikal oder horizontal erfolgen. Passend für die Dimensionen DN 70 / 80 / 100. Ersatzfiltereinsatz aus Mehrschichtgewebe mit imprägnierter Aktivkohle. Haltbarkeit des Filtereinsatzes je nach Belastung bis zu mehreren Jahren. Bei wahrnehmbaren Gerüchen ist die Filterwirkung erschöpft und der Einsatz auszutauschen.				X	Z0029 Z0029A (Ersatz- Filtereinsatz)	4005681057851 4005681057882
Montagezubehör DN 80 VZ (verzinkter Stahl)		X			HYDRO-00035	3308815082325
Montagezubehör DN 100 VZ (verzinkter Stahl)		X	X		HYDRO-00037	3308815082349
Montagezubehör DN 125 VZ (verzinkter Stahl)		X	X		HYDRO-00039	3308815082363
Montagezubehör DN 150 VZ (verzinkter Stahl)			X		HYDRO-00041	3308815082387

Allgemeine Hinweise zur Montage eines Be- und Entlüfters in Verbindung mit den Hebeanlagen Sanicubic 1/Pro/Classic/Sanicom 2.

Nach DIN EN 12056-4 ist eine Abwasserhebeanlage für Schwarzwasser immer eigenständig mit einer reinen Be- und Entlüftungsleitung unter Einhaltung der DIN EN und den a.R.d.T. über Dach/Freie zu entlüften, hierbei dürfen keine Be- und Entlüftungsventile zum Einsatz kommen. Auch der Verzug in eine über das Dach belüftete Falleitung ist nicht statthaft oder zu empfehlen. Die Einleitung in einen ausschließlich als Be- und Entlüftungsleitung dienenden Leitungsstrang ist jedoch statthaft.

Die SFA Deutschland GmbH bietet einen Be- und Entlüfter für die Anlagen Sanicubic 1/Pro und Classic als Zubehör an, falls es nicht möglich ist eine Lüftungsleitung zu verlegen oder der Aufwand nicht in Relation steht.

Der Be- und Entlüfter Z0029 wurde in Kooperation mit dem Zulieferer auf die genannten Anlagen abgestimmt und ermöglicht einen ausreichenden, geruchsneutralen Luftdurchlass, sodass es in den meisten Fällen zu

keinen Störungen bei Betrieb der Anlagen kommen sollte. !!!Achtung immer in Abhängigkeit der baulichen Gegebenheiten!!!


Aus Sicht der Technik können wir, die SFA Deutschland GmbH, bestätigen, dass die Hebeanlagen der Sanicubic-Serie mit dem hauseigenen Be- und Entlüfter voll funktionsfähig sind, das System im Gesamten jedoch keine Normenkonformität erwirkt oder die DIN EN 12056 außer Kraft setzt.

Weiter ist darauf zu achten, dass durch den Einbau die Dichtheit des Druckbehälters nicht beeinflusst wird, da der Be- und Entlüfter nicht mit einer Aufschwimmsicherung versehen ist. (Möglichst über Rückstauene verziehen!!!)

Der Aktivkohlefiltereinsatz Z0029A sollte bei jeder Wartung vorsorglich ausgetauscht werden, um eine Geruchsbelästigung zu vermeiden.

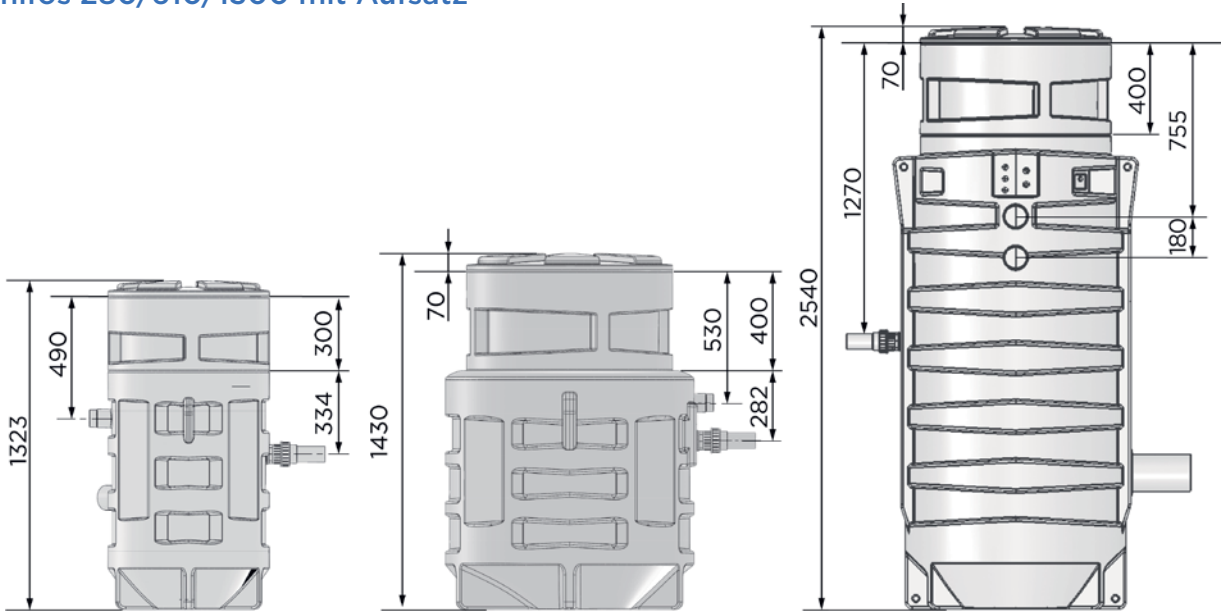
ZUBEHÖR

Pumpstationen

Produkt	Abbildung	110	280	610 1300	1600 2100 3100	Artikelnummer	GTIN-Code
Abdeckung A					X	COVER-001	3308815081946
Abdeckung B					X	COVER-002	3308815081953
Abdeckung D					X	COVER-003	3308815081960
Abdeckung D + GAC 600					X	COVER-004	3308815082677
Abdeckung D + GAC 800					X	COVER-005	3308815082684
AQUA XL 10 m					X	FLOT-001	3308815082691
AQUA XL 20 m					X	FLOT-002	3308815082707
Außenschrank TYP 1 komplett					X	ELEC-00001	3308815082394
Außenschrank TYP 3 komplett				X	X	ELEC-00002	3308815082400
Aufsatz Sanifos 610/1300, 40 cm				X		SF1300EXT	3308815077826
Aufsatz Sanifos 280, 30 cm			X			RO250239	3308815081298
150 kg Kleinkran ohne Winde (Hersteller Haacon)					X	HYDRO-00046	3308815082905
150 kg Kleinkran mit Winde (Hersteller Haacon)					X	HYDRO-00045	3308815082899
Sockel für Bodenmontage für 150 kg Kleinkran (Hersteller Haacon)					X	HYDRO-00047	3308815082912
Kopplungsflansch Sanipump VX 50					X	ZPG-010A	3308815090665
Zubehör-Set für Druckleitung Sanifos 110		X				KITEVACSANIFOS110	3308815077024
Ablasskette 8 mm VZ (je m)					X	HYDRO-00009	3308815082059

Abmessungen

Sanifos 280/610/1300 mit Aufsatz



Sanifos 280

Mit Aufsatz 30 cm

Sanifos 610

Mit Aufsatz 40 cm

Sanifos 1300

Mit Aufsatz 40 cm

ZUBEHÖR

Tauch- und Brunnenpumpen

Produkt	Abbildung	Sanisub		Sanipump						Zeichnung	Artikelnummer	GTIN-Code	
		Steel	ZPK	ZPG	ZFS	SLD	VX50	VX65	VX80				
Bausatz für die bodenstehende Montage für ZFS					X						B Nr. 8	HYDRO-00001	3308815081977
Kupplungssystem ZFS/ ZPG 71				X	X						A Nr. 2 - 7	HYDRO-00002	3308815081984
Rückschlagventil 1 1/4 PE DN 32			X									HYDRO-00042	3308815082455
Abgangsbogen mit integriertem Ventil			X									HYDRO-00043	3308815082462
Absperrschieber 1 1/4" IG MS			X	X	X	X						HYDRO-00044	3308815082479
Anschlussbogen 90° DN 50 PE				X	X						A Nr. 1 B Nr. 9	HYDRO-00003	3308815081991
Anschlussbogen 90° DN 50 VA				X	X						A Nr. 1 B Nr. 9	HYDRO-00004	3308815082004
Führungsrohr 1 1/4 VA Edelstahl (3 Meter)				X	X	X						HYDRO-00006	3308815082028
Kuglrückschlagventil DN 50 GG				X	X		X				A Nr. 5	HYDRO-00007	3308815082035
Kuglrückschlagventil DN 65 GG								X				HYDRO-00093	3308815090498
Kuglrückschlagventil DN 80 GG									X			HYDRO-00095	3308815090511
Kuglrückschlagventil DN 100 GG									X			HYDRO-00022	3308815082196
Absperrschieber DN 50 GG				X	X		X				A Nr. 4	HYDRO-00008	3308815082042
Absperrschieber DN 65 GG								X				HYDRO-00094	3308815090504
Absperrschieber DN 80 GG									X			HYDRO-00096	3308815090528
Absperrschieber DN 100 GG									X			HYDRO-00019	3308815082165










ZUBEHÖR

Tauch- und Brunnenpumpen

Produkt	Abbildung	Sanisub		Sanipump						Zeichnung	Artikelnummer	GTIN-Code	
		Steel	ZPK	ZPG	ZFS	SLD	VX 50	VX 65	VX 80				
Hebekette aus Edelstahl, Verkauf pro Meter				X	X							HYDRO-00010	3308815082066
Schäkel NG 0,25 M8 VZ												HYDRO-00011	3308815082073
Schäkel NG 5 VA (Edelstahl)				X	X	X	X					HYDRO-00012	3308815082080
Druckleitung DN 50 1m PE 1 x Flansch				X	X	X						HYDRO-00013	3308815082097
Druckleitung DN 50 1m PE 2 x Flansch				X	X	X						HYDRO-00014	3308815082103
Gewindeflansch DN 50 IG 2" VZ PN10/16				X	X	X						HYDRO-00015	3308815082110
Rückschlag-Kugelventil 2" IG GG PN10				X	X	X						HYDRO-00016	3308815082127
Rohr C 2" - 20 m mit Kupplung C11359B		X										HYDRO-00018	3308815082158
Rohr C 2" - 10 m mit Kupplungen C 11358 B		X											HYDRO-00017
Elektronische Niveausteuern für Sanipuddle												HYDRO-00048	3308815083025
Führungsrohr 1 1/4" VZ												HYDRO-00005	3308815082011
Montagezubehör DN 50 VA 16x60				X	X	X	X					HYDRO-00030	3308815082271
Montagezubehör DN 50 VZ (verzinkter Stahl)				X	X	X	X					HYDRO-00031	3308815082288
Montagezubehör DN 65 VA (Edelstahl)									X			HYDRO-00032	3308815082295
Montagezubehör DN 65 VZ (verzinkter Stahl)									X			HYDRO-00033	3308815082301
Montagezubehör DN 80 VA (Edelstahl)										X		HYDRO-00034	3308815082318
Montagezubehör DN 80 VZ (verzinkter Stahl)										X		HYDRO-00035	3308815082325
ZFS-T-71.1-D für Spül- und Entsorgungseinrichtung												SANZFST-711DNS110	4014440203699
Kupplungssystem ZPG 50								X				HYDRO-00002B	4014440120408
Kupplungssystem SLD						X				D Nr. 2		HYDRO-00060	3308815084176
Ableitungsset für Kupplungssystem 2", zur Montage mit Kupplungsfuß						X				D Nr. 4, 5, 6, 7, 8	KITEVAC-002	3308815084008	
Zubehör für Ableitungsset für Kupplungssystem 2"						X					KITACCESS-002	3308815084039	

ZUBEHÖR

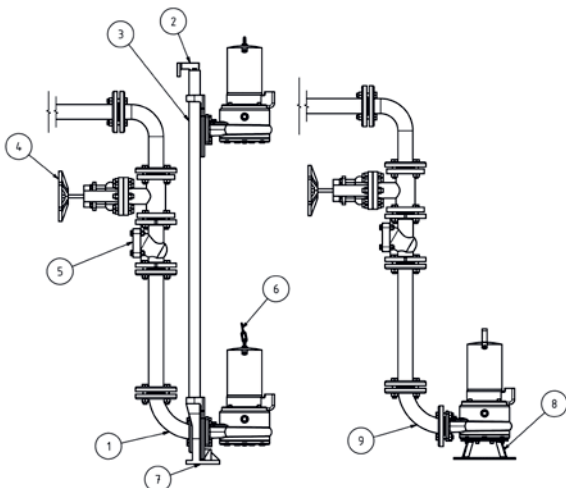
Tauch- und Brunnenpumpen

Produkt	Abbildung	Sanisub		Sanipump				Zeichnung	Artikelnummer	GTIN-Code	
		Steel	ZPK	ZPG	ZFS	SLD	VX 50				VX 65
Standard-Ableitungsset 2" zur Montage ohne Kupplungsfuß						X			C Nr. 3, 4, 5	KITEVAC-001	3308815083995
Zubehör für Standard-Ableitungsset 2"						X				KITACCESS-001	3308815084022
Transportables Aufstellset DN 50							X			HYDRO-00084	3308815090320
Stationäres Aufstellset, 1-Stangenausführung (Stange nicht im Lieferumfang)							X			HYDRO-00088	3308815090368
Stationäres Aufstellset, Bügelausführung 120							X			HYDRO-00085	3308815090337
Stationäres Aufstellset, Bügelausführung 150							X			HYDRO-00086	3308815090344
Stationäres Aufstellset, Bügelausführung 180							X			HYDRO-00087	3308815090351
Stationäres Aufstellset DN 65, 2-Stangenausführung (Stangen nicht im Lieferumfang)								X		HYDRO-00089	3308815090375
Stationäres Aufstellset DN 80, 2-Stangenausführung (Stangen nicht im Lieferumfang)									X	HYDRO-00090	3308815090382
Stationäres Aufstellset DN 65/80, 2-Stangenausführung (Stangen nicht im Lieferumfang)								X		HYDRO-00091	3308815090399
Stationäres Aufstellset DN 80/100, 2-Stangenausführung (Stangen nicht im Lieferumfang)									X	HYDRO-00092	3308815090405
Druckschlauch 1 m mit zwei Flanschen PE DN 65								X		HYDRO-00097	3308815090535
Druckschlauch 1 m mit zwei Flanschen PE DN 80									X	HYDRO-00098	3308815090542

MONTAGE SANIPUMP ZFS

Abb. A: mit Schiene

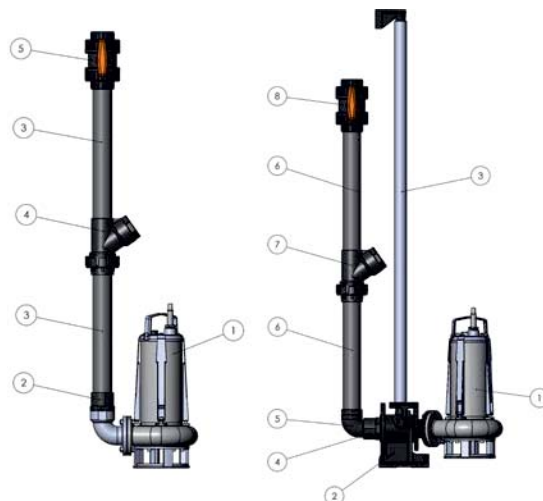
Abb. B: ohne Schiene



MONTAGE SANIPUMP SLD

Abb. C: ohne Schiene

Abb. D: mit Schiene



ZUBEHÖR

Hochleistungshebeanlagen

Produkt	Artikelnummer	GTIN-Code
Schrankheizung mit Thermostat	HEIZ-0001	4014440120804
Kupplungssystem DN100	HYDRO-00002C	4014440120439
Führungsrohr 2" VA	HYDRO-00006B	4014440129418
Ablasskette 6 mm VA (je m)	HYDRO-00009C	4014440169629
Schäkel NG 8 VA	HYDRO-00012B	4014440165898
Absperrschieber DN 80 GG	HYDRO-00019A	4014440106488
Absperrschieber 1 1/2" IG MS	HYDRO-00019B	4014440106402
Aufsatzstück UFB inkl. O-Ring	HYDRO-00050	4014440114933
Pneumatikschlauch blau	HYDRO-00051	4014440148174
Motoreinheit 1,5 kW 230 V KU	MOTFSL-15-230	4014440106020
Anschluss-Kabel (5 m)	SANAK	4014440124932
Blitzleuchte rot, 230 V AC	SANBLR	4014440120774
Blitzleuchte rot, 12 V DC	SANBLR12VDC	4014440120781
Druckerhöhungsanlage	SANDEA3-10-3	4014440219614
Druckleitung DN 100 2 m PE	SANDLGDN100PE	4014440120507

ZUBEHÖR

Hochleistungshebeanlagen

Produkt	Artikelnummer	GTIN-Code
Druckleitung DN 100 1 m PE	SANDLGDNI00PE1	4014440120491
Druckleitung kpl. FPS-KD	SANDLGFPSKD	4014440120491
Flanschbogen 90° DN100	SANFBG90	4014440120125
Flanschbogen 90° DN100 PE	SANFBG90PE	4014440104415
Flanschstück DN 80 PE	SANFSTDN80PE	4014440119334
Gegengewicht	SANGGT	4014440145555
Hauptschalter 7,5 kW	SANHASCHA75KW	4014440168059
Hosenstück DN 50/50/50 PE	SANHODN50PE	4014440119921
Hosenstück DN 100/100/100 PE	SANHSST	4014440169582
Schwimmerschalter 10 m Wechsler	SANIJOLA	4014440166475
EX. I. Ausführung Schwimmer	SANISCHWIMM	4014440111260
Kleinhupe 230 V	SANKHUPE	4014440169582
Kleinhupe HP - 12VDC	SANKHUPE12VDC	4014440120767
Netzunabh. Alarmschaltgeraet GSM	SANNETZALAGSM	4014440178607
Netzunabh. Alarmschaltgerät NA	SANNETZALARM	4014440130117











ZUBEHÖR

Hochleistungshebeanlagen

Produkt	Artikelnummer	GTIN-Code
PE-Stumpfvorschweißstutzen	SANPEVWS	4014440161593
Rohrdurchführung DN 100	SANRDFDN100	4014440144343
Rohrdurchführung DN 150	SANRDFDN150	4014440144350
Schwimmerschalter	SANSCHKA	4014440145043
Schrumpfmuffe	SANSCHMUF	4014440113028
Signalleuchte rot, 230 VAC	SANSLR	4014440120750
Waschmaschinenstopp	SANSTOPP	4014440130032
Zubehörset Comfort	SANZUBCUB2SC	4014440218136
KS-Zulaufschieber DN 100 kpl.	SANZULSCHDN100	4014440106426
Zubehör Vakuumbrecher K	SANZVKKS	4014440144862
Kleinkompressor-Set	ZPS14894	4014440148945

ZUBEHÖR

Fettabscheider

Produkt	Abbildung	Sanigrease			Artikelnummer	GTIN-Code
		S	NS	SUF		
Außenschrank Typ 4 komplett Sanigrease SUF				X	ELEC00004	4014440120866
Domaufbau LKW für Fettabscheider Erdeinbau inkl. Lippendichtung				X	SANDABLKW	4014440217672
Domaufbau LKW für Probeentnahmeschacht				X	SANDABLKWPEN	4014440220160
Domaufbau PKW für Fettabscheider Erdeinbau inkl. Lippendichtung				X	SANDABPKW	4014440217665
Domaufbau PKW für Probeentnahmeschacht				X	SANDABPKWPEN	4014440220153
Fettschichtdickenmessgerät			X	X	SANFSDMG	4014440173657
Probeentnahmeeinrichtung NS DN 100			X		SANPENDN100	4014440168998
Probeentnahmeschacht SUF DN 100				X	SANPENDN110	4014440217689
Probeentnahmeeinrichtung NS DN 150			X		SANPENDN150	4014440143346
Probeentnahmeschacht SUF DN 100				X	SANPENDN160	4014440217740
Rundschauflas RSG			X		SANRSG	4014440168981

ZUBEHÖR

Fettabscheider

Produkt	Abbildung	Sanigrease			Artikelnummer	GTIN-Code
		S	NS	SUF		
Fülleinrichtung G1			X		SANFUELG1	4014440169018
Fülleinrichtung G1 1/2			X		SANFUELG	4014440143148
Spül- und Entsorgungseinrichtung			X		SANSPENT	4014440148945
Steuerung für Spül- und Entsorgungseinrichtung			X		SANSTEUFA	4014440222072
Absaugereinrichtung DN 65 für Fettabscheider Freiaufstellung Sanigrease NS			X		SANABSAUDN65	4014440169001
Schmutzwasserhebeanlage Sanicom 2 GS 40 ZPK zum Einsatz hinter Fettabscheidern			X		COM2GS40	4260638450097
Absaugereinrichtung DN 65 für Fettabscheider Erdeinbau Sanigrease SUF				X	SANABSAUERD	4014440220030
Zwischenstück 300 mm				X	SANZST-300	
Zwischenstück 500 mm				X	SANZST-500	4014440220245
Warnanlage für Fettabscheider 230 V Sensor und Gehäuse. Alarmfunktion, akustisch und optisch. (Verwendbar mit Sanigrease S 680, Sanigrease S 1600)		X			HYDRO-00056	3308815082653
<ul style="list-style-type: none"> Erkennung der Dicke der Fettschicht, die sich im Fettabscheider sammelt Erkennung von Wassermangel Verbessertes Entleerungs-Management Inkl. Box, Sensor und Kabel L 125 x H 75 x T 35 mm 						

WISSENSWERTES



187 | Fachwortverzeichnis

188 | Ein-/Ausschaltpunkte von Hebeanlagen

189 | Hydrauliktechnologie

190 – 195 | Berechnungsgrundlagen für Pumpen

190 | SFA Pumpselect-Auslegungstool

191 | In 3 Schritten zur richtigen Hebeanlage

192 | Auslegungsformular Hochleistungshebeanlage

193 | Auslegungsformular Pumpstation

194 | Auslegungsformular Tauchpumpe

195 | Auslegungsformular Tauchpumpe im Schacht oder Sammelbehälter

196 – 200 | Produkt- und Leistungsübersicht

196 | Fäkalienhebeanlagen, Kompakt-WCs, Schmutzwasserhebeanlagen, Kondensatpumpen

198 | Hochleistungshebeanlagen, Pumpstationen

200 | Tauchpumpen, Fettabscheider

202 – 204 | Geschäfts- und Garantiebedingungen

202 | AGB

204 | Garantiebedingungen

205 – 207 | Wartung und Wartungsvertrag

205 | Wartungsumfang

206 | Wartungsvertrag Deutschland und Österreich

207 | Wartungsvertrag Schweiz

208 – 209 | Ansprechpartner




208 | Ansprechpartner Deutschland

209 | Ansprechpartner Österreich und Schweiz

Glossar

Grauwasser	Fäkalienfreies Abwasser
Schwarzwasser	Fäkalienhaltiges Abwasser
Abwasser	Wasser, welches durch Gebrauch verändert ist – z. B. häusliches Abwasser (Wasser aus Küchen, Waschküchen, Badezimmer und Toiletten), einschließlich Kondensat und Regenwasser.
Klarwasser	Wasser, das Partikel mit einer Größe < 1 mm enthält.
Schad-/ störstoffbelastetes Wasser	Wasser, das festes oder faseriges Material enthält, welches eine Pumpe verstopfen kann.
Regenwasser	Wasser aus natürlichen Niederschlägen, nicht durch Gebrauch verändert.
Korrosives und/oder salzhaltiges Abwasser	Wasser, das eine erhebliche Menge an Stoffen enthält, die für eine Pumpe und die Abwasserentsorgung ein Risiko darstellen können (z.B. mit einem Salzgehalt von bis zu 15 %).
Wasser nach der Behandlung	Klares Wasser, das aus Behandlungsanlagen, wie z.B. Kläranlagen, Klärgruben oder Kleinstkläranlagen, austritt.

Abkürzungen

PE	Polyethylen	Q	Durchfluss		Einlass/Zulauf
PA	Polyamid	H_{tot}	Gesamtförderhöhe		Druckleitung
PP	Polypropylen	DN	Nennweite		Entlüftung
EN-GJL	Gusseisen	Außen-ø	Außendurchmesser Druckleitung	Die angegebenen Durchmesser beziehen sich auf den Außen-Ø.	
PPO	Polyphenylenether	VA	Edelstahl		
GF	Glasfaser	VZ	Stahl, verzinkt	Die Abmessungen sind in mm angegeben.	
LD	Niedriger Dichte	S1	Dauerbetrieb		
HD	Hoher Dichte	S4	Intermittierender Betrieb		

Unsere Geräte entsprechen den Normen EN 12050-1 zum Einsatz von Abwasserhebeanlagen, EN 12050-2 zu fäkalienfreie Abwasserhebeanlagen sowie EN 60335-1 zur Sicherheit elektrischer Haushaltsgeräte und müssen gemäß den Empfehlungen der Normen EN 12056-4 und EN 752 installiert werden.

ALLGEMEINE INFORMATIONEN

Übersicht Ein-/Ausschaltpunkte von Hebeanlagen

Anlage	Ein	Aus	Pumpenvorlage
SANIVITE+	95 mm +/-15 mm	30 mm +/- 10 mm	2,5 L
SANIACCESS 4	100 mm +/- 10 mm	30 mm +/- 10 mm	2,5 L
SANISPEED+	95 mm +/- 15 mm	30 mm +/- 10 mm	2,5 L
SANIDOUCHÉ+	50 mm +/- 10 mm	20 mm +/- 10 mm	1,0 L
SANICOM	150 mm +/- 10 mm	40 mm +/- 10 mm	4,0 L
SANICOM 2	180 mm +/- 10 mm	80 mm +/- 10 mm	7,0 L

Anlage	Ein	Aus	Pumpenvorlage
SANIBROY UP	80 mm +/-10 mm	30 mm +/- 10 mm	2,5 L
SANIBROY Pro / XR UP	65 mm +/- 10 mm	20 mm +/- 10 mm	2 L
SANIPACK Pro UP / SANIWALL Pro UP	80 mm +/- 10 mm	30 mm +/- 10 mm	2,5 L
SANIACCESS 1/2/3	70 mm +/- 10 mm	20 mm +/- 10 mm	2,5 L
SANIBEST Pro	120 mm +/- 10 mm	90 mm +/- 10 mm	5 L

Anlage	Niveau	Alarm
SANICUBIC 2 Classic WP/Pro WP	140 mm +/- 20 mm	210 mm +/- 20 mm
SANICUBIC 2 VX	180 mm +/- 20 mm	240 mm +/- 20 mm
SANICUBIC 1 / 1 WP	140 mm +/- 20 mm	210 mm +/- 20 mm
SANICUBIC 1 VX	165 mm +/- 20 mm	230 mm +/- 20 mm

* Lt. DIN EN 12056-4 müssen sich Abwasserleitungen in Fließrichtung entleeren können. Daher unter Berücksichtigung der Einschaltpunkte, Anstaubogen am Gerät einplanen.

Zur Beachtung

(für Fäkalienhebeanlagen)

Die Kleinhebeanlage darf nur direkt an das jeweils zu entsorgende WC angeschlossen werden. Die Abwasserdruckleitung sollte über dem Abgangsbogen immer zuerst senkrecht, dann waagrecht mit 1 % Gefälle verlegt werden.

Kleinhebeanlagen dürfen nur für das Verflüssigen und Fördern von Fäkalien und Toilettenpapier verwendet werden (NICHT für FEUCHTES Toilettenpapier geeignet!).

Einleiten anderer Stoffe und Flüssigkeiten ist unzulässig und erwirkt den Verfall der Werksgarantie.

Funktionsfremde Stoffe wie Baumwolle, Fasermaterial, Tampons, Kondome, Lösungsmittel, Speisereste, Öle, Fette und sonstige Abfälle dürfen nicht in das Abwassernetz gelangen und schon gar nicht über SFA WC- und Sanitär-Fördersysteme, da Gerätefunktionen beeinträchtigt werden können. Ideale Spülmenge: 8 Liter.

Zur Beachtung

(für Haushaltspumpen)

Fette, Öle und Lösungsmittel gehören nicht in Abwässer und dürfen auch nicht über SFA-Fördersysteme entsorgt werden.

Gewährleistung

(für alle Modelle)

SFA bietet die Gewähr für Reparatur/Ersatz von Gehäuse, Einzelteilen und Motor für 2 Jahre ab Kaufdatum unter der Voraussetzung des fachgerechten Einbaus und zweckentsprechender Nutzung.

HYDRAULIKTECHNOLOGIE

Von der Expertise zur Leistung

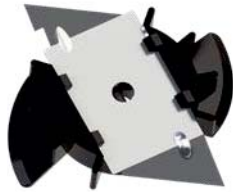
Hydraulische Systeme sind die Grundlage für die Förderleistung der Pumpen. Sie sorgen dafür, dass Flüssigkeiten und feste Stoffe ungehindert zirkulieren können und gewährleisten gleichzeitig einen effizienten und kontrollierten Ablauf.

SFA entwickelt ständig neue Technologien, die an jede Art von Flüssigkeit und an jede Situation angepasst sind, um so die höchste Effizienz der Pumpen und ihre Langlebigkeit sicherzustellen.

Durch unsere unermüdliche Forschungs- und Entwicklungsarbeit haben die Hydrauliktechnologien von SFA eine unübertroffene Leistung erreicht. Geräuschpegel, Zugänglichkeit und Design sind dabei die Schlüsselfaktoren, um den Bedürfnissen unserer Kunden gerecht zu werden.

Mono-Klingen-Schneidwerk

Sanibroy UP
Sanibroy Pro UP
Sanipro XR UP
Sanipack Pro UP
Saniwall Pro UP
Saniaccess 1-3



Multi-Klingen-Schneidscheibe

Sanicompact 43
Sanicompact Pro
Sanicompact Luxe
Sanicompact Comfort
Sanicompact Comfort+
Sanicompact Comfort Box



Mehrkanalrad

Sanicom 1
Sanicom 2



Freistromrad

Sanicubic 1 FRK
Sanicubic 2 FRK
Sanicubic 1 VX
Sanicubic 2 VX
Sanifos 1200
Sanipump VX
Sanipump VX 50
Sanipump VX 65-80



Schneidwerk Pro X K2

Sanicubic 1/1 WP
Sanicubic 2 Classic
Sanicubic 2 Pro
Sanicubic GR HP
Sanifos 110/280/610/1300
Sanipump GR



Schneidwerk Pro X K3

Sanicubic 1 GR
Sanicubic 2 GR
Sanifos 1200
Sanifos 1600/2100/3100
Sanipump ZFS



Einkanalrad

Sanicubic 1 SC
Sanicubic 2 SC



Zweikanalrad

Sanifos 1600/2100/3100
Sanipump ZPG 71



SFA PUMPSELECT: EINFACHE UND SCHNELLE DIMENSIONIERUNG

SFA PumpSelect ist eine Dimensionierungssoftware, die Sie bei der Auswahl der richtigen Hebeanlage für Ihr Projekt unterstützt.



Hydraulische Auswahl über den Betriebspunkt

Die hydraulische Auswahl ermöglicht die Dimensionierung und Konfiguration der Hebeanlage entsprechend den Installationsbedingungen und -anforderungen, der Art des Abwassers und den Eigenschaften des Abwassernetzes. SFA PumpSelect kann unabhängig vom Abwasser mehrere Betriebspunkte verwalten.

Direkte Auswahl der Produkte über den Namen

SFA PumpSelect bietet die Möglichkeit der direkten Pumpenauswahl anhand des Namens und des Typs der Hebeanlage. Nach der Auswahl der Hebeanlage sind die gleichen Funktionen wie bei der hydraulischen Auswahl möglich. Bei dieser Methode kann anschließend ein Betriebspunkt festgelegt werden, so dass die Konfiguration für bestimmte Betriebsbedingungen verwendet werden kann.

Schnellauswahl durch eine schnelle und qualifizierte hydraulische Auslegung

Auch die Dimensionierung von Hebeanlagen ist schnell und einfach möglich, indem man den gewünschten Betriebspunkt in der Schnellsuche eingibt. Nach Eingabe des Q-Wertes (Fördermenge), H-Wertes (Höhe) sowie der Nennfrequenz werden passende Lösungen vorgeschlagen. Mit Hilfe von Stichworten kann die Auswahl weiter eingegrenzt werden. Anschließend können spezifische Einsatzbedingungen sowie die Art der hydraulischen Auswahl angegeben werden.

IN 3 SCHRITTEN ZU IHRER HEBEANLAGE

1 Bestimmung des Durchflusses (Q)

- Der Durchfluss ist die zu fördernde Wassermenge. Er misst ein Volumen pro Zeiteinheit; d.h. Kubikmeter pro Stunde (m^3/h) oder Liter pro Sekunde (l/s).
- Bestimmung der zu fördernden Wassermenge erfolgt nach Art und Anzahl der an die Hebeanlage angeschlossenen Geräte.

Geschätzter Durchfluss

Anzahl der Wohnungen*	Durchfluss
*ausgehend von einer Wohnung mit 1 WC, 1 Badewanne, 1 Dusche, 1 Waschbecken, 1 Spüle, 1 Geschirrspüler, 1 Waschmaschine	
1 Wohnung (1 bis 3 Bewohner)	2,5 m^3/h
Bis zu 2 Wohnungen (4 bis 6 Bewohner)	5 m^3/h
Bis zu 4 Wohnungen (7 bis 9 Bewohner)	10 m^3/h
Bis zu 6 Wohnungen (10 bis 12 Bewohner)	15 m^3/h

2 Berechnung der dynamischen Gesamtförderhöhe (H_{tot})

H_{tot} ist der Druck, den die Pumpe zwischen dem Ansaugpunkt und dem Druckleitungspunkt erzeugen muss.

$$H_{\text{tot}} = H_{\text{geo}} + H_v$$

H_{geo} : Förderhöhe in Metern.

H_v : Gesamter Reibungsverlust in der Druckleitung, ausgedrückt in Meter Wassersäule.

Der Gesamtverlust setzt sich zusammen aus den Druckhöhenverlusten der Druckleitung sowie den Druckhöhenverlusten der Armaturen und Formstücke.
Berechnung des Wertes H_v :

$$H_v = \frac{\text{Druckverlustbeiwert}}{\text{Gesamtlänge der Druckleitung}}$$

Geschätzter Reibungsverlust

Durchfluss in m^3/h	DN der PVC-Leitung PN10 aus Hart-PVC							
	DN 32 362/40	DN 40 452/50	DN 50 57/63	DN 65 678/75	DN 80 814/90	DN 100 1016/110	DN 125 1292/140	DN 150 1476/160
2	0,011							
3	0,022	0,008						
4	0,037	0,013						
5	0,054	0,019	0,006					
6	0,075	0,026	0,009					
7	0,099	0,034	0,011					
8	0,126	0,043	0,014	0,006				
9		0,054	0,018	0,008				
10		0,065	0,021	0,009				
12		0,090	0,029	0,013	0,005			
15			0,044	0,019	0,008			
20				0,032	0,013	0,005		
25				0,048	0,020	0,007		
30					0,028	0,010		
40						0,016	0,005	
50						0,024	0,008	
60						0,033	0,01	0,006
70						0,044	0,014	0,007
80						0,056	0,018	0,009
90							0,022	0,011
100							0,026	0,014
120							0,037	0,019
150								0,029

3 Entscheiden Sie sich für eine Hebeanlage

Haben Sie die Werte H_{tot} und Q ermittelt, unterstützen Sie unsere Hilfeseiten bei der Auswahl der gewünschten Hebeanlage: S. 58 ff. für bodenstehende Anlagen und S. 106 ff. für Pumpstationen.

Praxisfall:

Ein Kunde möchte im **Technikraum** seines aus 2 Wohnungen bestehenden Mehrfamilienhauses eine Abwasserhebeanlage für alle anfallenden Abwässer installieren. Die Anlage muss das Abwasser in einer Höhe von 4 m über eine Entfernung von 10 m in einer PVC-Leitung DN40 mit einem Außen- \varnothing von 50 mm fördern.

1. Schätzung des Wertes Q: Gemäß der Übersichtstabelle beträgt **Q = 5 m^3/h**

2. Berechnung des Wertes H_{tot} :

$H_{\text{geo}} = 4 \text{ m}$, $H_v = 0,019 \times 10 = 0,19 \text{ m}$, $H_{\text{tot}} = 4 + 0,19$, **ermittelter $H_{\text{tot}} = 4,19 \text{ m}$**

3. Wahl des Produktes: Unsere Produkte **Sanicubic 1 und 2** mit einer Förderhöhe von bis zu 13 m und einer Durchflussmenge von 15 m^3/h eignen sich für die bodenstehende Montage. Die Sanicubic 2 ist mit zwei Wechselstrommotoren und einem zusätzlichen Einlass ausgestattet.

Sie möchten eine **HOCHLEISTUNGSHEBEANLAGE** installieren? Wir begleiten Sie bei der Umsetzung Ihres Projektes!

Herunterladen des
Formulars aus dem
Download-Bereich



1
Formular ausfüllen



2
Formular einscannen
oder abfotografieren



3
Per E-Mail senden an:
Deutschland: projekt@sanibroy.de
Österreich: projekt@sanibroy.at
Schweiz: info@sfa-switzerland.ch

SIE WÜNSCHEN:

EIN ANGEBOT EINE AUSLEGUNG

Ihre Firma:

Name:

Anschrift:

Postleitzahl: Stadt:

Telefon:

E-Mail:

STEMPEL DES PARTNERS

Name:

Vorname:

Projektname / Referenz:

Geschätztes Datum der Fertigstellung:

Anschrift:

Postleitzahl: Stadt:

Anzahl der zu installierenden Einheiten:

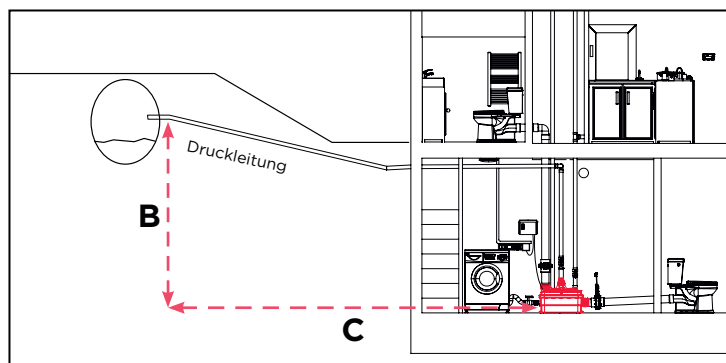
Toilette(n) Waschbecken/Bidet(s)..... Dusche(n)

Badewanne(n) Geschirrspüler.....

Waschmaschine(n) Spüle(n)

Bodenablauf/-abläufe

PROJEKTbeschreibung



Anzahl der Nutzer oder entsprechende Anzahl der Bewohner: Anzahl der Pumpen: 1 2

Montage: Wechselstrom Drehstrom

Wasserart: Klarwasser Grauwasser Schmutzwasser Regenwasser

Geometrische Höhe (Abstand zwischen Kanalisationshöhe und dem niedrigsten Zulaufpunkt der Anlage): B: m

Länge der Druckleitung (Abstand zwischen Anlage und Kanalisation): C: m

Anzahl der 90°-Winkel: 45°-Winkel:

Innendurchmesser der Druckleitung:

Sie haben eine technische Frage?

Sie haben ein Projekt und wünschen Beratung
bei der Projektierung und Installation einer
Hebeanlage?

Deutschland: projekt@sanibroy.de
Österreich: projekt@sanibroy.at
Schweiz: info@sfa-switzerland.ch



im Download-Bereich
unserer Webseite
finden Sie weitere
Formulare zur Auslegung
Ihrer Hebeanlage.

Sie möchten eine **PUMPSTATION** installieren? Wir begleiten Sie bei der Umsetzung Ihres Projektes!

Herunterladen des
Formulars aus dem
Download-Bereich



1 Formular ausfüllen



2 Formular einscannen
oder abfotografieren



3 Per E-Mail senden an:
Deutschland: projekt@sanibroy.de
Österreich: projekt@sanibroy.at
Schweiz: info@sfa-switzerland.ch

SIE WÜNSCHEN:

EIN ANGEBOT EINE AUSLEGUNG

Ihre Firma:
Name:
Anschrift:
Postleitzahl: Stadt:
Telefon:
E-Mail:

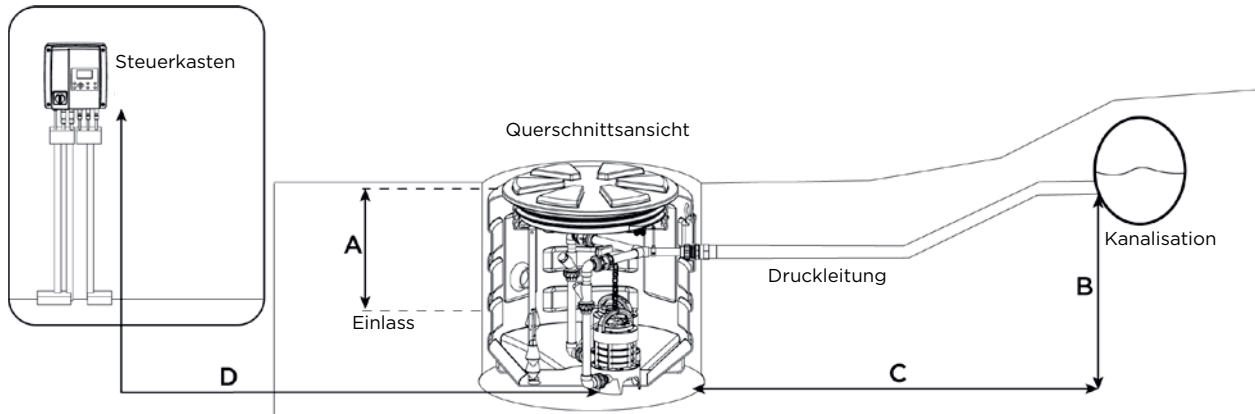
STEMPEL DES PARTNERS

Name:
Vorname:

Projektname / Referenz:
Geschätztes Datum der Fertigstellung:
Anschrift:
Postleitzahl: Stadt:

Anzahl der zu installierenden Einheiten:
 Toilette(n) Waschbecken/Bidet(s)..... Dusche(n)
 Badewanne(n) Geschirrspüler.....
 Waschmaschine(n) Spüle(n)
 Bodenablauf/-abläufe

PROJEKTBE SCHREIBUNG



Anzahl der Nutzer oder entsprechende Anzahl der Bewohner: Anzahl der Pumpen: 1 2
 Montage: Wechselstrom Drehstrom Wasserart: Klarwasser Grauwasser Schmutzwasser Regenwasser
 Installationsort: auf einer Grünfläche unter Pflastersteinen Vorhandensein von Grundwasser
 WASSERZULAUF (Abstand zwischen Boden und dem niedrigsten Zulaufpunkt der Anlage): A:m
 Geometrische Höhe (Abstand zwischen Kanalisationshöhe und dem niedrigsten Zulaufpunkt der Anlage): B:m
 Länge der Druckleitung (Abstand zwischen Anlage und Kanalisation): C:m
 Anbringung des Steuerterminals: Innen Außen
 Abstand zwischen Pumpe und Steuerterminal: D:m
 Anzahl der 90°-Winkel: 45°-Winkel:
 Innendurchmesser der Druckleitung:

Sie möchten eine **TAUCHPUMPE** installieren? Wir begleiten Sie bei der Umsetzung Ihres Projektes!

Herunterladen des
Formulars aus dem
Download-Bereich



1
Formular ausfüllen



2
Formular einscannen
oder abfotografieren



3
Per E-Mail senden an:
Deutschland: projekt@sanibroy.de
Österreich: projekt@sanibroy.at
Schweiz: info@sfa-switzerland.ch

SIE WÜNSCHEN:

EIN ANGEBOT EINE AUSLEGUNG

Ihre Firma:

Name:

Anschrift:

Postleitzahl: Stadt:

Telefon:

E-Mail:

STEMPEL DES PARTNERS

Name:

Vorname:

Projektname / Referenz:

Anschrift:

Geschätztes Datum der Fertigstellung:

Postleitzahl: Stadt:

PROJEKTBECHREIBUNG

Schacht-/Brunnentiefe: m

Schacht-/Brunnendurchmesser: m

Art des Wassers: Schwarzwasser Grauwasser Regenwasser

Durchfluss: m³/h oder Anzahl Bewohner:

Geometrische Förderhöhe: m

Länge der Druckleitung (Abstand zwischen Anlage und Kanalisation): m

Spannung: 230 V 400 V

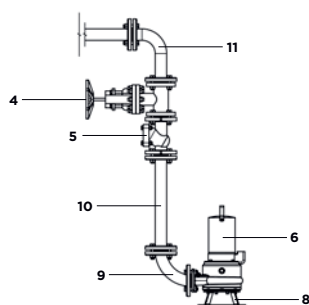
Anzahl der Pumpen: 1 2

Abstand zwischen Steuerbox und Pumpe: m

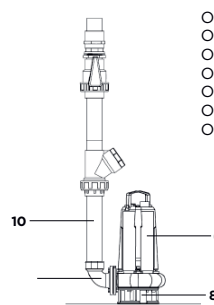
Die Box wird installiert: Innenbereich Außenbereich

Inbetriebnahme: Ja Nein

TAUCHPUMPE BODENSTEHEND

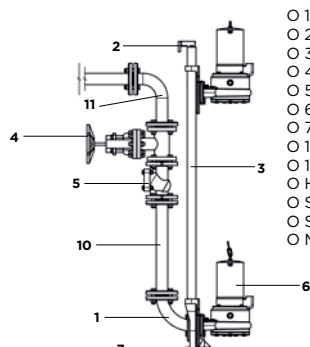


- 4. Absperrventil
- 5. Rückschlagventil
- 6. Pumpe
- 8. Bodenstützring/Stützfuß
- 9. Anschlussbogen
- 10. Steigrohr
- 11. Auslassbogen
- Hebekette
- Schäkkel
- Schaltkasten + Schwimmer
- Montagezubehör

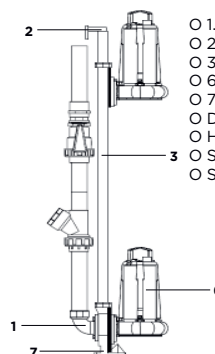


- 6. Pumpe
- 8. Bodenstützring/Stützfuß
- 9. Anschlussbogen
- 10. Steigrohr
- Hebekette
- Schäkkel
- Schaltkasten + Schwimmer

TAUCHPUMPE MIT FÜHRUNGSROHR



- 1. Anschlussbogen
- 2. Halterung Führungsrohr
- 3. Führungsrohr
- 4. Absperrventil
- 5. Rückschlagventil
- 6. Pumpe
- 7. Kopplungssystem
- 10. Steigrohr
- 11. Auslassbogen
- Hebekette
- Schäkkel
- Schaltkasten + Schwimmer
- Montagezubehör



- 1. Anschlussbogen
- 2. Halterung Führungsrohr
- 3. Führungsrohr
- 6. Pumpe
- 7. Kopplungssystem
- Druckleitungsset DN 50
- Hebekette
- Schäkkel
- Schaltkasten + Schwimmer

Sie möchten eine **TAUCHPUMPE** in einem Schacht, Brunnen oder Sammelbehälter installieren? Wir begleiten Sie bei der Umsetzung Ihres Projektes!

Herunterladen des Formulars aus dem Download-Bereich



1 Formular ausfüllen



2 Formular einscannen oder abfotografieren



3 Per E-Mail senden an:
Deutschland: projekt@sanibroy.de
Österreich: projekt@sanibroy.at
Schweiz: info@sfa-switzerland.ch

SIE WÜNSCHEN:

EIN ANGEBOT EINE AUSLEGUNG

Ihre Firma:
Name:
Anschrift:
Postleitzahl: Stadt:
Telefon:
E-Mail:

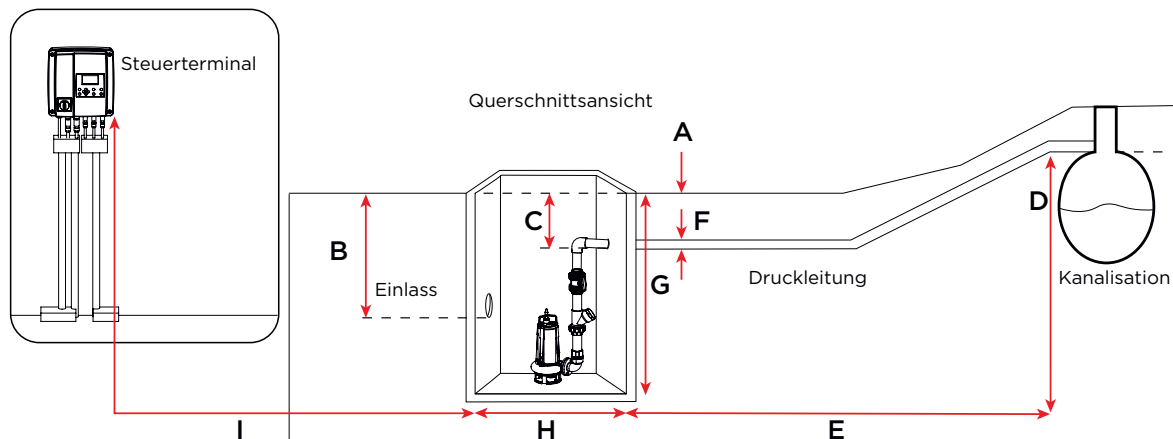
STEMPEL DES PARTNERS

Name:
Vorname:

Projektname / Referenz:
Geschätztes Datum der Fertigstellung:
Anschrift:
Postleitzahl: Stadt:

Anzahl der zu installierenden Einheiten:
 Toilette(n) Waschbecken/Bidet(s)..... Dusche(n)
 Badewanne(n) Geschirrspüler.....
 Waschmaschine(n) Spüle(n)
 Bodenablauf/-abläufe

PROJEKTbeschreibung



Höhenunterschied zur natürlichen Geländehöhe: A: mm
Wasserzulauf (Abstand zwischen Boden und dem niedrigsten Zulaufpunkt der Anlage): B: mm
Wasserauslass (Abstand zwischen Boden und dem Auslasspunkt der Anlage): C: mm
Geometrische Höhe (Abstand zwischen Kanalisationshöhe und dem niedrigsten Zulaufpunkt der Anlage): D: mm

Länge der Druckleitung (Abstand zwischen Anlage und Kanalisation): E: m
Druckleitungsdurchmesser (innen): F: mm
Schacht-/Behältertiefe: G: mm
Schacht-/Behälterdurchmesser: H: mm
Abstand zwischen Pumpe und Steuerterminal: I: m

Wasserart: Brauchwasser Belastetes Wasser Regenwasser Sonstiges

Anzahl der Pumpen: 1 2

Spannung: 230 V 400 V

Installation des Steuerterminals: Innenbereich Außenbereich

Installation der Pumpe(n): Stationär (auf Bodenstützring/Stützfuß) Transportabel (Schacht-/Behälterboden)

LEISTUNGSÜBERSICHT

		WC	Wandhängendes WC	Waschtisch	Dusche	Bidet
S. 17	SANIBROY UP	✓				
S. 18	SANIBROY Pro UP	✓		✓		
S. 19	SANIPRO XR UP	✓		✓	✓	✓
S. 20	SANIBEST Pro	✓		✓	✓	✓
S. 21	SANIPACK Pro UP		✓	✓	✓	✓
S. 22	SANIWALL Pro UP		✓	✓	✓	✓
S. 24	SANIACCESS 1	✓				
S. 25	SANIACCESS 2	✓		✓		
S. 26	SANIACCESS 3	✓		✓	✓	✓
S. 31	SANICOMPACT 43	✓				
S. 32	SANICOMPACT Pro	✓		✓		
S. 34	SANICOMPACT Luxe	✓		✓		
S. 35	SANICOMPACT Comfort		✓	✓		
S. 36	SANICOMPACT Comfort +		✓	✓		
S. 37	SANICOMPACT Comfort Box		✓	✓		
S. 40	SANIFLOOR+ 1				✓	
S. 40	SANIFLOOR+ 3				✓	
S. 40	SANIFLOOR+ 4				✓	
S. 42	KINEMATIC				✓	
S. 43	SANISHOWER Flat			✓	✓	
S. 44	SANIDOUCHE+			✓	✓	✓
S. 45	SANISPEED+ 15% solewasserbeständig			✓	✓	✓
S. 46	SANIVITE+ 15% solewasserbeständig			✓	✓	✓
S. 47	SANIACCESS 4 15% solewasserbeständig			✓	✓	✓
S. 48	SANIFAST S 15% solewasserbeständig			✓	✓	✓
S. 53	SANICONDENS Pro N					
S. 54	SANICONDENS Best Flat					
S. 55	SANINEUTRAL					
S. 56	SANICONDENS Clim Mini S/Pack S					

■ Fäkalienhebeanlagen ■ Kompakt-WCs ■ Schmutzwasserhebeanlagen ■ Kondensatpumpen

Urinal	Waschmaschine/ Geschirrspüler	Badewanne/ Whirlpool	Spüle	Kondensaterzeuger	Förderhöhe (max.)	Förderleistung (max.)	Durchmesser Abgangsleitung
					4 m	4,8 m ³ /h	DN 25 / 32 mm
					5 m	5,1 m ³ /h	DN 25 / 32 mm
✓					5 m	5,7 m ³ /h	DN 25 / 32 mm
✓					7 m	8,7 m ³ /h	DN 25 / 32 mm
✓					5 m	5,7 m ³ /h	DN 25 / 32 mm
✓					5 m	6,3 m ³ /h	DN 25 / 32 mm
					5 m	4,8 m ³ /h	DN 25 / 32 mm
					5 m	4,8 m ³ /h	DN 25 / 32 mm
✓					5 m	4,8 m ³ /h	DN 25 / 32 mm
					3 m	6,3 m ³ /h	DN 25 / 32 mm
					3 m	6,3 m ³ /h	DN 25 / 32 mm
					3 m	6,3 m ³ /h	DN 25 / 32 mm
					3 m	6,3 m ³ /h	DN 25 / 32 mm
					3 m	6,3 m ³ /h	DN 25 / 32 mm
					3 m	6,3 m ³ /h	DN 25 / 32 mm
					3 m	1,8 m ³ /h	DN 25 / 32 mm
					3 m	1,8 m ³ /h	DN 25 / 32 mm
					3 m	1,8 m ³ /h	DN 25 / 32 mm
					3 m	2,8 m ³ /h	DN 25 / 32 mm
					3 m	4,2 m ³ /h	DN 25 / 32 mm
					5 m	3,9 m ³ /h	DN 25 / 32 mm
	✓	✓	✓		7 m	6 m ³ /h	DN 25 / 32 mm
	✓	✓	✓		5 m	4,8 m ³ /h	DN 25 / 32 mm
	✓	✓	✓		5 m	4,8 m ³ /h	DN 25 / 32 mm
	✓	✓	✓		11 m	14 m ³ /h	32 mm
				✓	4,5 m	0,4 m ³ /h	10 mm
				✓	4,5 m	0,4 m ³ /h	10 mm
				✓	-	-	DN 40 / 50 mm
				✓	6 m	0,5 m ³ /h	8 - 10 mm

LEISTUNGSÜBERSICHT

WC

Wandhängendes
WC

Waschtisch

Dusche

Bidet

		WC	Wandhängendes WC	Waschtisch	Dusche	Bidet
S. 62	SANICOM 1			✓	✓	✓
S. 64	SANICOM 2			✓	✓	✓
S. 66	SANICOM 1 GS ZPK			✓	✓	✓
S. 68	SANICOM 2 GS ZPK			✓	✓	✓
S. 70	SANICUBIC 1/1 WP	✓	✓	✓	✓	✓
S. 74	SANICUBIC 2 Classic/Pro Smart/Smart BL	✓	✓	✓	✓	✓
S. 78	SANICUBIC 1 GR	✓	✓	✓	✓	✓
S. 80	SANICUBIC 2 GR	✓	✓	✓	✓	✓
S. 82	SANICUBIC 1 GR HP	✓	✓	✓	✓	✓
S. 84	SANICUBIC 2 GR HP	✓	✓	✓	✓	✓
S. 86	SANICUBIC 1 FRK	✓	✓	✓	✓	✓
S. 88	SANICUBIC 2 FRK	✓	✓	✓	✓	✓
S. 90	SANICUBIC 1 VX	✓	✓	✓	✓	✓
S. 90	SANICUBIC 1 VX	✓	✓	✓	✓	✓
S. 92	SANICUBIC 2 VX <small>Freistromrad / Wechselstrom</small>	✓	✓	✓	✓	✓
S. 92	SANICUBIC 2 VX <small>Freistromrad / Drehstrom</small>	✓	✓	✓	✓	✓
S. 94	SANICUBIC 1 VX KB	✓	✓	✓	✓	✓
S. 96	SANICUBIC 2 VX KB	✓	✓	✓	✓	✓
S. 98	SANICUBIC 1 VX W80	✓	✓	✓	✓	✓
S. 100	SANICUBIC 2 VX W80	✓	✓	✓	✓	✓
S. 102	SANICUBIC 1 SC	✓	✓	✓	✓	✓
S. 104	SANICUBIC 2 SC	✓	✓	✓	✓	✓
S. 110	SANIFOS 110 GR <small>Schneidwerk / Wechselstrom</small>	✓	✓	✓	✓	✓
S. 112	SANIFOS 110 ZPK			✓	✓	✓
S. 114	SANIFOS 280 <small>Schneidwerk / Wechselstrom</small>	✓	✓	✓	✓	✓
S. 116	SANIFOS 610 S	✓	✓	✓	✓	✓
S. 118	SANIFOS 1200 ZPG			✓	✓	✓
S. 122	SANIFOS 1200 ZFS	✓	✓	✓	✓	✓
S. 126	SANIFOS 1300 <small>Schneidwerk / Wechselstrom</small>	✓	✓	✓	✓	✓

Urinal	Waschmaschine/ Geschirrspüler	Badewanne/ Whirlpool	Spüle	Kondensaterzeuger	Förderhöhe (max.)	Förderleistung (max.)	Durchmesser Abgangsleitung
	✓	✓	✓	✓	11 m	12 m ³ /h	DN 25 / 32 mm
	✓	✓	✓	✓	15 m	18 m ³ /h	DN 40 / 50 mm
	✓	✓	✓	✓	11 m	11 m ³ /h	GA 1 1/4"
	✓	✓	✓	✓	11 m	11 m ³ /h	GA 1 1/4"
✓	✓	✓	✓	✓	13 m	15 m ³ /h	DN 40 / 50 mm
✓	✓	✓	✓	✓	13 m	15 m ³ /h	DN 40 / 50 mm
✓	✓	✓	✓	✓	39 m	17 m ³ /h	DN 50 / 63 mm
✓	✓	✓	✓	✓	39 m	17 m ³ /h	DN 50 / 63 mm
✓	✓	✓	✓	✓	18 m	19 m ³ /h	DN 40 / 50 mm
✓	✓	✓	✓	✓	18 m	19 m ³ /h	DN 40 / 50 mm
✓	✓	✓	✓	✓	15 m	49 m ³ /h	DN 100
✓	✓	✓	✓	✓	15 m	49 m ³ /h	DN 100
✓	✓	✓	✓	✓	6 m	40 m ³ /h	DN 100 / 110 mm
✓	✓	✓	✓	✓	13 m	40 m ³ /h	DN 80 / 89 mm
✓	✓	✓	✓	✓	13 m	40 m ³ /h	DN 100 / 110 mm
✓	✓	✓	✓	✓	16 m	55 m ³ /h	DN 100 / 110 mm
✓	✓	✓	✓	✓	11 m	60 m ³ /h	DN 100 / 110 mm
✓	✓	✓	✓	✓	11 m	60 m ³ /h	DN 100 / 110 mm
✓	✓	✓	✓	✓	11 m	60 m ³ /h	DN 100 / 110 mm
✓	✓	✓	✓	✓	11 m	60 m ³ /h	DN 100 / 110 mm
✓	✓	✓	✓	✓	22 m	165 m ³ /h	DN 100 / 110 mm
✓	✓	✓	✓	✓	22 m	165 m ³ /h	DN 100 / 110 mm
✓	✓	✓	✓	✓	14 m	15 m ³ /h	DN 40 / 50 mm
✓	✓	✓	✓	✓	10 m	10 m ³ /h	DN 50 / 63 mm
✓	✓	✓	✓	✓	14 m	15 m ³ /h	DN 40 / 50 mm
✓	✓	✓	✓	✓	14 m	15 m ³ /h	DN 40 / 50 mm
✓	✓	✓	✓	✓	16 m	29 m ³ /h	DN 50 / 63 mm
✓	✓	✓	✓	✓	39 m	17 m ³ /h	DN 50 / 63 mm
✓	✓	✓	✓	✓	14 m	16 m ³ /h	DN 50 / 63 mm

LEISTUNGSÜBERSICHT

Freier Durchgang

Förderhöhe

Förderleistung (max.)

		Freier Durchgang	Förderhöhe	Förderleistung (max.)
S. 136	SANIPUDDLE	1 mm	7 m	5,5 m ³ /h
S. 138	SANISUB 400/800	10/30 mm	11 m	15 m ³ /h
S. 140	SANISUB STEEL	10 mm	7,5 m	9 m ³ /h
S. 142/144	SANISUB ZPK & S-ZPK	10 bis 30 mm	7,5 bis 10 m	7 bis 10 m ³ /h
S. 146	SANIPUMP GR/VX	50 mm	13 bis 14 m	15 bis 27 m ³ /h
S. 148	SANIPUMP VX 50	45 mm	16 m	29 m ³ /h
S. 152	SANIPUMP ZPG 71	40 mm	19 bis 31 m	43 m ³ /h
S. 154	SANIPUMP ZFS 71	-	22 bis 39 m	17 m ³ /h
S. 156	SANIPUMP VX 65/80	65/80 mm	35/30 m	96/110 m ³ /h

Essensportionen /Serviceangebot

Rückhaltung

Gesamtvolumen

		Essensportionen /Serviceangebot	Rückhaltung	Gesamtvolumen
S. 162	SANIGREASE T24	Foodtruck/1 Spüle	Schlammfang	24 l
S. 163	SANIGREASE T40	≤ 40 Portionen/1 Spüle	Schalenkorb	39 l
S. 163	SANIGREASE T60	≤ 60 Portionen/1-2 Spülen	Schalenkorb	53 l
S. 163	SANIGREASE T80	≤ 80 Portionen/1-3 Spülen	Schalenkorb	67 l
S. 163	SANIGREASE T100	≤ 100 Portionen/1-4 Spülen	Schalenkorb	82 l
S. 164	SANIGREASE NS	≤ 50-1000 Portionen je nach Modell	Schlammfang	450-2270 l
S. 166	SANIGREASE SUF	50-1000 Portionen je nach Modell	Schlammfang	500-3160 l

Sanibroy



Das wichtigste Werkzeug:

Der Sanibroy Hebeanlagen-Guide

Wir haben unsere langjährige Erfahrung aus unterschiedlichsten Bauprojekten und den engen Austausch mit unseren Partnern und Kunden genutzt, um Ihnen eine wertvolle Arbeitshilfe für den täglichen Arbeitsalltag zur Seite zu stellen. Kompakt und praxisorientiert liefert der Hebeanlagen-Guide leicht verständlich unverzichtbares Know-how für alle Hebeanlagentypen.



fachgerecht + normenkonform
planen

anforderungsgenau + richtig
bemessen

fehlerfrei
beraten + installieren

nachhaltig
warten + reinigen



ALLGEMEINE VERKAUFS- UND LIEFERBEDINGUNGEN SFA DEUTSCHLAND GMBH | SFA ÖSTERREICH GMBH | SFA SWITZERLAND AG (NACHFOLGEND SFA GENANNT) ZUR VERWENDUNG GEGENÜBER

1) Kaufleuten, wenn der Vertrag zum Betrieb des Handelsgewerbes gehört

2) Juristischen Personen des öffentlichen Rechts und öffentlich-rechtlichen Sondervermögen (beide nachfolgend „Käufer“)

1. Geltungsbereich und Vertragsschluss

1.1 Die Rechtsbeziehungen zwischen SFA und dem Käufer richten sich ausschließlich nach diesen Geschäftsbedingungen. Abweichende Standardbedingungen des Käufers, insbesondere der Abschluss des Eigentumsvorbehaltes, werden nicht anerkannt. Sie gelten auch dann nicht, wenn ihnen im Einzelfall nicht ausdrücklich widersprochen wurde.

1.2 Die Geschäftsbedingungen gelten für sämtliche Kaufverträge mit SFA; sie gelten auch für die gesamte künftige Geschäftsbeziehung mit SFA, ohne dass auf ihre Geltung jeweils gesondert hingewiesen werden muss.

1.3 Verbindliche Angebote des Käufers kann SFA innerhalb von drei Wochen ab Zugang annehmen. Sollte die Bestätigung vom Angebot inhaltlich abweichen, ist dies SFA unverzüglich mitzuteilen.

2. Lieferfristen und Annahmeverzug

2.1 Lieferzeiten sind für SFA nur dann verbindlich, wenn sie ausdrücklich zugesichert oder bestätigt wurden. Verbindliche Lieferfristen verlängern sich angemessen bei Eintritt höherer Gewalt und allen unvorhergesehenen nach Vertragsabschluss eintretenden und von SFA nicht zu vertretenden Hindernissen. Dies sind insbesondere Maßnahmen im Rahmen von Arbeitskämpfen, wie Streik und Aussperrung. Die angemessene Verlängerung der Lieferfrist gilt auch dann, wenn die vorgenannten Umstände bei Zulieferern von SFA eintreten. Die vorbezeichneten Umstände sind auch dann von SFA nicht zu vertreten, wenn sie während eines bereits vorliegenden Verzugs entstehen. Den Eintritt und das Ende derartiger Hindernisse wird SFA dem Besteller in wichtigen Fällen baldmöglichst mitteilen.

2.2 Die Einhaltung der Lieferverpflichtung von SFA setzt die rechtzeitige und ordnungsgemäße Erfüllung der Verpflichtung des Käufers voraus.

2.3 Gerät der Käufer in Annahmeverzug oder verletzt er sonstige Mitwirkungspflichten, ist SFA berechtigt, den daraus entstehenden Schaden einschließlich etwaiger Mehraufwendungen ersetzt zu verlangen. In diesem Falle geht auch die Gefahr eines zufälligen Unterganges oder einer zufälligen Verschlechterung des Kaufgegenstandes zu dem Zeitpunkt auf den Käufer über, in welchem er in Annahmeverzug gerät oder seine Mitwirkungspflicht verletzt.

3. Verzug, Teillieferung, Gefahrübergang

3.1 Das Verstreichen verbindlicher Lieferfristen befreit den Besteller, der vom Vertrag zurücktreten oder Schadenersatz wegen Nichterfüllung verlangen will, nicht davon, eine angemessene Nachfrist zur Erbringung der Leistung zu setzen und zu erklären, dass er die Leistung nach Ablauf der Nachfrist ablehnen werde. Dies gilt

dann nicht, wenn Lieferfrist bzw. Liefertermin ausdrücklich als Festtermin zugesichert oder vereinbart wurde.

3.2 Teillieferungen sind in zumutbarem Umfang zulässig

3.3 Sofern sich aus der Auftragsbestätigung nichts anderes ergibt, ist Lieferung „ab Werk“ vereinbart.

3.4 Die Gefahr geht spätestens mit der Absendung der Lieferung an den Käufer über und zwar auch dann, wenn Teillieferungen erfolgen oder SFA noch andere Leistungen, wie z.B. die Versandkosten übernommen hat. Auf Wunsch des Käufers wird auf seine Kosten die Sendung durch SFA gegen Diebstahl, Bruch, Transport, Feuer- und Wasserschäden sowie sonstige versicherbare Risiken versichert.

3.5 Verzögert sich der Versand der Liefergegenstände infolge von Umständen, die der Käufer zu vertreten hat, so geht die Gefahr vom Tage der Versandbereitschaft ab auf den Käufer über; jedoch ist SFA verpflichtet, auf Wunsch und Kosten des Käufers die Versicherungen zu bewirken, die dieser verlangt.

3.6 Angelieferte Ware ist, auch wenn sie unwesentliche Mängel aufweist, vom Käufer unbeschadet von Gewährleistungsrechten entgegen zu nehmen.

4. Preise- / Zahlungsbedingungen

4.1 Sofern sich aus der Auftragsbestätigung nichts anderes ergibt, gelten die Preise von SFA „ab Werk“.

4.2 Die gesetzliche Mehrwertsteuer ist in den Preisen von SFA nicht eingeschlossen; sie wird in gesetzlicher Höhe am Tag der Rechnungsstellung in der Rechnung gesondert ausgewiesen.

4.3 Die Kaufpreisforderungen von SFA sind nach Stellung der Rechnung sofort ohne Abzug zu bezahlen, sofern nicht Abweichendes vereinbart wird. Tritt nach Vertragsabschluss eine Vermögensverschlechterung beim Käufer ein, ist SFA berechtigt, sämtliche Forderungen aus der Geschäftsverbindung fällig zu stellen.

4.4 Kommt der Käufer in Zahlungsverzug, ist SFA berechtigt, Verzugszinsen i.H. von 9 % über dem Basiszinssatz zu verlangen. Die Geltendmachung eines weiteren Verzugschadens bleibt vorbehalten.

4.5 Die von Schecks oder anderer unbarer Zahlungsmittel behält sich SFA vor. Die Annahme erfolgt stets nur zahlungshalber. Zahlungen in fremder Währung werden gemäß Bankabrechnung gutgeschrieben.

4.6 Das Recht zur Aufrechnung oder Zurückbehaltung ist dem Käufer nur mit unbestrittenen oder rechtskräftigen Gegenforderungen möglich.

5. Eigentumsvorbehalt

5.1 SFA behält sich an den von ihr gelieferten Waren das Eigentum vor, bis zur Erfüllung sämtlicher, ihr gegen den Käufer zustehenden Ansprüche. Bei laufender Rechnung gilt das vorbehaltene Eigentum als Sicherung der Saldoforderung von SFA.

5.2 Werden die gelieferten Waren vom Käufer mit anderen Gegenständen zu einer einheitlichen Sache verbunden und ist die andere Sache als Hauptsache anzusehen, ist der Käufer verpflichtet, SFA anteilig Miteigentum zu übertragen, soweit die Hauptsache ihm gehört. Veräußert der Käufer die gelieferte Ware bestimmungsgemäß weiter, tritt er hiermit schon jetzt die aus der Veräußerung entstehenden Forderungen gegen seinen Abnehmer mit allen Nebenrechten an SFA bis zur völligen Tilgung aller ihrer Forderungen aus der Geschäftsverbindung ab.

Der Käufer ist in widerruflicher Weise berechtigt, die abgetretenen Forderungen für eigene Rechnung und im eigenen Namen einzuziehen. Die Einziehungsermächtigung kann widerrufen werden, wenn der Käufer seinen Zahlungsverpflichtungen nicht rechtzeitig nachkommt oder eine wesentliche Vermögensverschlechterung beim Käufer eintritt. Der Käufer hat dann unverzüglich die an SFA abgetretenen Forderungen und deren Schuldner bekannt zu geben und alle zum Einzug durch SFA erforderlichen Angaben zu machen, sowie die dazu notwendigen Unterlagen zur Verfügung zu stellen und dem Schuldner die Abtretung mitzuteilen.

5.3 Bei vertragswidrigem Verhalten des Käufers, insbesondere bei Zahlungsverzug ist SFA berechtigt, die gelieferte Ware zurückzunehmen. In der Zurücknahme der Ware durch SFA liegt kein Rücktritt vom Vertrag, es sei denn, SFA hätte dies ausdrücklich erklärt. SFA ist nach Rücknahme der Ware zu deren Verwertung befugt. Der Verwertungserlös ist auf die Verbindlichkeiten des Käufers – abzüglich angefallener Verwertungskosten – anzurechnen.

5.4 Bei Pfändung der Vorbehaltsware oder sonstigen Eingriffen Dritter, hat der Käufer SFA unverzüglich schriftlich zu benachrichtigen, damit SFA gemäß § 771 ZPO Klage erheben kann. Soweit der Dritte nicht in der Lage ist, SFA die gerichtlichen und außergerichtlichen Kosten einer Klage gemäß § 771 ZPO zu erstatten, haftet der Käufer für diese Kosten.

5.5 SFA verpflichtet sich, die ihr zustehenden Sicherheiten auf Verlangen des Käufers insoweit freizugeben, als der realisierbare Wert der Sicherheiten die zu sichernden Forderungen um mehr als 10 % übersteigt. Die Auswahl der frei zu gebenden Sicherheiten obliegt SFA.

6. Gewährleistung

6.1 Die Gewährleistungsrechte des Käufers stehen diesem nur dann zu, wenn er seinen nach §§ 377, 378 HGB geschuldeten Untersuchungs- und Rügeobliegenheiten ordnungsgemäß nachgekommen ist. Mängelrügen haben schriftlich zu erfolgen, wobei Telefax- oder E-Mail-Übermittlungen ausreichend sind.

6.2 Bei begründeten Mängelrügen im Gewährleistungszeitraum wird SFA den Mangel beseitigen und die zum Zwecke der Mangelbeseitigung erforderlichen Aufwendungen, insbesondere Transport-, Wege-, Arbeits- und Materialkosten tragen, soweit sich diese nicht dadurch erhöhen, dass die Kaufsache nach einem anderen Ort als dem Erfüllungsort verbracht wurde. Dies gilt unbeschadet der Regelung in § 438 Abs. 2 BGB.

6.3 Wenn die Nachbesserung dreimal fehlgeschlagen ist, ohne dass der Mangel behoben wurde, oder wenn SFA, nachdem zugesagt wurde, Ersatz zu liefern, vom Käufer eine Nachfrist gesetzt wird und diese ergebnislos verstreicht, steht dem Käufer nach seiner Wahl das Recht zu, Rückgängigmachung des Vertrages (Rücktritt) oder Herabsetzung des Kaufpreises (Minderung) zu verlangen.

6.4 SFA übernimmt keine Gewähr für Schäden, die aus einer ungeeigneten oder unsachgemäßen Montage, Inbetriebnahme oder Wartung im Sinn von Ziffer 7 entstehen. Gleiches gilt für Schäden durch natürliche Abnutzung, fehlerhafte oder nachlässige Behandlung des Kaufgegenstandes, ungeeignete Betriebsmittel oder Austauschwerkstoffe, mangelnde Installations- oder Wartungsarbeiten, chemische, elektrochemische oder elektrische Einflüsse, sofern sie nicht auf ein Verschulden von SFA zurückzuführen sind.

7. Montage, Inbetriebnahme und Wartung, Vertragsstrafe

7.1 Der Käufer hat die ihm von SFA übergebenen Montage-, Inbetriebnahme- und Wartungsanweisungen streng einzuhalten. Im Fall eines Weiterverkaufs an Wiederverkäufer hat der Käufer dafür Sorge zu tragen, dass der Wiederkäufer die Anweisungen seinerseits befolgt. Bei einem Weiterverkauf an sonstige Dritte ist der Käufer verpflichtet, in geeigneter Form darüber zu belehren, dass Gewährleistungs- und Garantierechte wegfallen können, wenn gegen die Anweisungen verstoßen wird.

7.2. Für Abwasserhebeanlagen gilt die EN 12056-4. Danach dürfen elektrische Anschlüsse nur von einer Elektrofachkraft durchgeführt werden. Inbetriebnahmen müssen durch Fachkundige erfolgen und schriftlich protokolliert werden. Gleiches gilt für die in festgelegten Zeitabständen erforderlichen Wartungen. Treten bei der Wartung Mängel auf, sind diese dem Anlagenbetreiber schriftlich gegen Quittung zu melden.

7.3. Der Käufer hat auf Anforderung seitens SFA die gemäß Ziffer 7.1 und 7.2 erforderlichen Belehrungs- und Montageneachweise sowie Protokolle unverzüglich zugänglich zu machen. Bei einem Weiterverkauf an Wiederverkäufer erstreckt sich die Pflicht darauf, die entsprechenden Nachweise vom Wiederverkäufer zu erlangen und SFA oder einer von SFA dafür bestimmten, von Berufs wegen zur Verschwiegenheit verpflichteten Person vorzulegen.

7.4 Für jeden Fall des schuldhaften Verstoßes gegen eine Verpflichtung aus Ziffer 7.1, 7.2 oder 7.3 schuldet der Käufer SFA eine Vertragsstrafe in Höhe von 500,- Euro.

8. Allgemeine Haftungsbeschränkung

SFA haftet nicht bei einer fahrlässigen Vertragsverletzung ihrer Mitarbeiter oder Erfüllungsgehilfen. Sie haftet jedoch in voller Schadenshöhe bei grobem Verschulden gesetzlicher Vertreter und leitender Angestellter. SFA haftet außerdem dem Grund nach bei jeder schuldhaften Verletzung wesentlicher Vertragspflichten und außerhalb solcher Pflichten dem Grund nach auch für grobes Verschulden einfacher Erfüllungsgehilfen. Die Haftung für die Verletzung wesentlicher Vertragspflichten und bei grobem Verschulden einfacher Erfüllungsgehilfen ist jedoch der Höhe nach auf den Ersatz des typischen vorhersehbaren Schadens beschränkt.

9. Schriftform

Salvatorische Klausel, Erfüllungsort und Gerichtsstand, Rechtswahl

9.1 Sämtliche Anzeigen und Erklärungen, die SFA gegenüber abzugeben sind, bedürfen der Schriftform. Übermittlung per Telefax wahrt die Schriftform.

9.2 Sollten eine oder mehrere Bestimmungen der Allgemeinen Lieferbedingungen unwirksam sein, so bleibt die Wirksamkeit des Kaufvertrages im übrigen hiervon unberührt.

9.3 Erfüllungsort für alle Verpflichtungen aus dem Kauf ist Dietzenbach. Ausschließlicher Gerichtsstand ist das für den Sitz der SFA zuständige Gericht.

9.4 Für die vertraglichen Beziehungen gilt deutsches Recht unter Ausschluss des UN-Kaufrechts.

SFA Deutschland GmbH

Waldstr. 23, Gebäude B 5, D-63128 Dietzenbach
Tel. 06074 - 30928 - 0, Telefax 06074 - 30928 - 90
Sitz Offenbach HRB 10878
UST-ID Nr: DE129455354

SFA Österreich GmbH

Schwarzenbergplatz 14, A-1040 Wien
Tel./Fax +43 1 710 60 70
Firmensitz Wien FN 1663221 t
UST-ID Nr. ATU44351009

SFA Switzerland AG

Vorstadt 4, CH-3380 Wangen an der Aare
Tel. +41 32 631 04 74, Fax +41 32 631 04 75
Handelsregister Bern,
UST-ID Nr: CH-108.008.974

Garantiebestimmungen SFA Deutschland GmbH, SFA Österreich GmbH und SFA Switzerland AG (nachfolgend SFA genannt)

für Hebeanlagen; Stand 01. Januar 2019

Durch ständige Produktüberwachung und Qualitätsprüfung sichern wir, dass unsere Produkte fehlerfrei unser Haus verlassen. Für den Fall, dass dennoch ein Fehler an einem unserer Produkte auftreten sollte, übernehmen wir ab dem Tag der Installation eine fünfjährige Garantieleistung gemäß den nachfolgenden Bestimmungen.

Ausgenommen hiervon sind Kondensatpumpen, Hochleistungshebeanlagen, Pumpstationen, Tauch-/Brunnenpumpen, Fettabscheider, Zubehör, Ersatzteile sowie Produkte der Expert Line*. Für diese gilt die gesetzliche, zweijährige Gewährleistung.

Mängel im Rahmen der Garantie- und Gewährleistung werden durch unsere landesweit tätigen Servicepartner, wie auch von unserem Werkskundendienst kostenfrei behoben.

Gemäß dem Fall, dass erforderliche Arbeiten im Zeitraum der Garantie-/Gewährleistung nicht durch unsere landesweit tätigen Servicepartner bzw. Werkskundendienst, sondern durch andere Unternehmen ausgeführt werden, können grundsätzlich keine, im Ausnahmefall höchstens die Kosten, die bei der Nacherfüllung durch unseren Service entstanden wären, erstattet werden.

Die Garantieleistung auf unsere Produkte beträgt 5 Jahre, nach Registrierung des erworbenen Produktes (postalisch oder online). Voraussetzung hierfür ist die Montage und Inbetriebnahme durch eine fachkundige Person und nach der EN 12056-4. Unsere Kundendienstabteilung oder unsere Servicepartner sind dazu angehalten vor Beginn des Einsatzes diese Parameter zu prüfen. Der Käufer oder Auftraggeber hat auf Anforderung die erforderlichen Belehrungs- und Montagenachweise sowie Protokolle (u.a. Rechnungskopie, Lieferschein, Fotos) zugänglich zu machen. Die Zugänglichkeit der Anlage muss gewährleistet sein. Ist dies nicht der Fall, entspricht der Einsatz einer Fehlfahrt und wird somit kostenpflichtig. Fäkalienanlagen müssen vor Reparatur seitens des Betreibers abgepumpt sein.

Von unserer Garantieleistung ausgenommen sind sämtliche Schäden, Mangelfolgeschäden, Verluste usw., die auf fehlerhafte oder unsachgemäße Bedienung, Behandlung, Installation, Nutzung, Wartung oder auf Nichtbeachten der Einbau-, Installations-, Nutzungs-, Reinigungs- und Wartungshinweise zurückzuführen sind. Montageanleitungen, Gebrauchs- und Pflegehinweise sind jedem Produkt beigelegt. Ebenso ausgenommen sind Aufwendungen, die aufgrund der individuellen baulichen Gegebenheiten vor Ort entstehen und nicht in einem unmittelbaren Zusammenhang mit unseren Produkten stehen, sowie Bauteile oder Zubehör (Verschleißteile**), welche aufgrund ihres bestimmungsgemäßen Gebrauchs mit der Zeit unbrauchbar werden. Kosten, die unserem Servicepartner oder der SFA entstanden sind und aus genannten Gründen nicht im Rahmen der Garantie abgedeckt sind, werden von unserem Servicepartner oder der SFA an den Auftraggeber belastet. Transportschäden sind umgehend mittels Bilddaten dokumentiert der SFA zu melden. Für Transportschäden nach zweiter oder dritter Strecke tritt SFA nicht in die Garantiehaftung.

Bezüglich der Einsatzbereiche sowie der Montage verweisen wir zusätzlich auf die DIN EN 12050 1-3 sowie 12056 mit Anhang A. Unsere Werke sind ISO 9002 zertifiziert, unsere Produkte werden zu dem nach gültigen Euronormen hergestellt. Wir weisen ausdrücklich darauf hin, dass nach DIN EN 12050-3 dem Nutzer von „Hebeanlagen zur begrenzten Verwendung“ (Kleinhebeanlagen) ein WC oberhalb der Rückstauenebene zur Verfügung stehen muss und wir als SFA aus diesem Grund keine anfallenden Kosten, die durch NICHT-BENUTZBARKEIT einer defekten Anlage entstehen können, vergüten. Dem Hersteller obliegt das Recht der Nacherfüllung.

* Expert Line = Produkte der Reihe: Sanicubic, Sanicom, Sanifos

** Verschleißteile Beispiele: Membrane, Mikroschalter, Rückschlagklappen, Kondensatoren, WC-Sitze, Oberförderrohr, flexible Anschlussmaterialien etc.

WELCHE ARBEITEN UMFASST DIE WARTUNG?

(am Beispiel der Sanicubic Reihe)

Wartung nach DIN EN 12056-4

Für die Wartung von Hebeanlagen der Sanicubic Reihe sind im Wesentlichen acht Arbeitsschritte durchzuführen:

1. Prüfen auf Betriebsfähigkeit der Anlage

- Displaykontrolle der Betriebsanzeigen (siehe Betriebsanleitung)

2. Kontrolle der Niveauschaltung

- Über zwei Schaltzyklen, ausgehend von den angeschlossenen Objekten (WC, Waschtisch, Dusche etc.)
- Kontrolle der Handauslösung der Motoren

3. Kontrolle der Einstelhöhen von Ein-, Aus- und Alarmniveau

- Einschaltpunkte Niveau und Alarm sind fest eingestellt
- Kontrolle über vordere Reinigungsöffnung
- Prüfung der einzelnen Steuerungen, Anlage vom Strom nehmen
- E-Teil öffnen -> Druckschalter für Alarm abziehen
- E-Teil schließen, Probelauf mit Füllstandkontrolle durchführen
- Alarmschaltung montieren -> Arbeitsschritt wiederholen
- Niveauschalter abziehen -> Probelauf mit Füllstandkontrolle ca. 19 cm
- Anlage geht in Betrieb mit akustischem und optischen Alarmsignal
- Staurohre mittels Flaschenbürste o. ä. reinigen
- Anlage in betriebsbereiten Zustand setzen

Übersicht Einschaltpunkte

Anlage	Niveau	Alarm
SANICUBIC 2 CLASSIC WP	140 mm +/- 20 mm	210 mm +/- 20 mm
SANICUBIC 2 Pro WP	140 mm +/- 20 mm	210 mm +/- 20 mm
SANICUBIC 2 VX	180 mm +/- 20 mm	240 mm +/- 20 mm
SANICUBIC 1 / 1 WP	140 mm +/- 20 mm	210 mm +/- 20 mm

4. Kontrolle der Rückflussverhinderer

- auf Dichtheit und Sauberkeit
- Rückstauklappen an Y-Stück

5. Prüfen der Rohrleitungen auf äußere Korrosion

- Beinhaltet auch jegliche Schellen und Anschlusssteile an der Anlage
- Eventl. Schellen nachziehen, poröse Gummiteile austauschen

6. Prüfen der Anlage auf Dichtigkeit

7. Prüfen auf Dichtigkeit der Rohrleitungen

- Kontrolle jeglicher Anschlusssteile auf Dichtigkeit, Prosität, Beschädigung etc. -> wenn nötig austauschen

8. Kontrolle auf Sauberkeit und Rückstände

- Reinigung des Behälters
- Messerrad auf Rückstände prüfen (auch unterhalb)
- Pumpenrad auf Rückstände prüfen, Messer auf Sitz prüfen, bei zu großem Spiel (wackeln etc.) austauschen
- Staurohre reinigen, Zuläufe auf Rückstände prüfen

Sinnvoll: der Wartungsvertrag

Für Betrieb, Inspektion und Wartung ist der Eigentümer bzw. Nutzer/Betreiber der Anlage verantwortlich, dieser ist auch in den Betrieb der Anlage einzuweisen.

Eine Inspektion der Anlage sollte monatlich durch den Nutzer erfolgen. Dazu gehören die Sichtkontrolle aller Verbindungsteile der Anlage sowie ein Funktionstest über 2 Schaltzyklen.

Die Wartung selbst jedoch muss von einem Fachbetrieb durchgeführt und dokumentiert werden.

Weisen Sie deshalb Ihre Kunden auf die DIN EN 12056-4 hin, die neben der Sorgfaltspflicht des Betreibers auch die Wartungsintervalle durch eine Fachfirma dringlich empfiehlt und schließen Sie einen Wartungsvertrag mit Ihrem Kunden ab.

Durch die SFA-Wartungsprämie haben Sie die Möglichkeit, die erste Wartung für Ihren Kunden kostenlos bzw. vergünstigt durchzuführen. Dies schafft Vertrauen und macht es leichter, dem Kunden einen Wartungsvertrag zu empfehlen.

Um Ihnen dabei ein wenig Hilfestellung zu geben, haben wir auf den Seiten 156 und 157 jeweils einen Wartungsvertrag vorbereitet.

Wartungsvertrag Deutschland und Österreich

WARTUNGSVERTRAG

Abwasserhebeanlagen sollen monatlich einmal vom Betreiber durch Beobachtung eines Schaltspiels auf Betriebsfähigkeit und Dichtheit geprüft werden. Die Abwasserhebeanlagen sollen durch einen Fachkundigen gewartet werden. Die Zeitabstände bzw. Wartungsintervalle nach DIN EN 12056-4 sollen nicht größer sein als: Alle 3 Monate bei Anlagen in gewerblichen Betrieben, alle 6 Monate bei Anlagen in Mehrfamilienhäusern, 1 Jahr bei Anlagen in Einfamilienhäuser.

Zwischen Betreiber/Benutzer

Name: _____

Straße, Hausnr.: _____

PLZ, Ort: _____

Telefon: _____

Einsatzort: _____

und der Wartungsfirma

Firma: _____

Name: _____

Straße, Hausnr.: _____

PLZ, Ort: _____

Telefon: _____

wird nachstehender Vertrag über die regelmäßige Wartung und Überprüfung der eingebauten Hebeanlage

Fabrikat: _____ Baujahr: _____ Type: _____

in Betrieb seit: _____ Einbauort: _____

geschlossen.

Die Wartung umfasst folgende Arbeiten:

- Prüfen auf Betriebsfähigkeit der Anlage
- Prüfen der Rohrleitung auf äußere Korrosion
- Prüfen auf Dichtheit der Rohrleitung
- Prüfen auf Dichtheit der Anlage
- Kontrolle der Niveauschaltung
- Kontrolle der Einstellhöhen von Ein-, Aus- und Alarmniveau
- Kontrolle der Rückflussverhinderer auf Dichtheit
- Kontrolle auf Sauberkeit und Rückstände

Der Pauschalbetrag für die Überprüfung und Wartung der Hebeanlage beträgt bei Vertragsabschluss _____ Euro.

Die Wartung findet vereinbarungsgemäß alle 3 Monate alle 6 Monate 1 x jährlich statt

Der Vertrag ist bis zum Ende des auf den Abschluss folgenden Jahres abgeschlossen. Falls er nicht 4 Wochen vor Vertragsende gekündigt wird, verlängert er sich jeweils automatisch um ein weiteres Jahr. Bei Wohnortwechsel endet die Vereinbarung mit dem Tag des Umzugs.

Ort, Datum: _____

Unterschrift Betreiber _____ Unterschrift Wartungsfirma _____

Wartungsvertrag Schweiz

SANIFIT – WARTUNGSVERTRAG

Sehr geehrte Damen und Herren,

Ihr Sanibroy Produkt ist eingebaut oder vor kurzem revidiert worden.

Damit das auch lange so bleibt und Sie zukünftig unerwartete Kosten sparen, empfehlen wir Ihnen jährlich eine Wartung durchführen zu lassen. Die Wartung wird durch einen Sanibroy Servicepartner ausgeführt. Diese überprüfen die Betriebsfähigkeit Ihres Gerätes und vieles mehr. Somit verbessern wir die Lebensdauer Ihres Produktes!

Haben Sie Fragen oder möchten eine unverbindliche Offerte von uns erhalten?

Dann füllen Sie bitte den untenstehenden Talon aus und retournieren Sie diesen auf:

E-Mail: info@sfa-switzerland.ch, Fax-Nummer: +41 (0)32 631 04 75 oder per Post.



Offerte SANIFIT – Wartungsvertrag

Kontaktdaten:

Name:	_____
Straße, Hausnr.:	_____
PLZ, Ort:	_____
Telefon:	_____
E-Mail:	_____

SANIBROY Produkt(e):

Typ:	_____
Baujahr:	_____
In Betrieb seit:	_____
Einbauort:	_____

Bitte kreuzen Sie an:

Ich möchte gerne eine unverbindliche Offerte:

Ich wünsche eine telefonische Beratung:

SFA Switzerland AG, Vorstadt 4, CH-3380 Wangen an der Aare

E-Mail: info@sfa-switzerland.ch, Tel.: +41 (0)32 631 04 74, Fax.: +41 (0)32 631 04 75

Internet: www.sfasanibroy.ch, www.kinedo-bad.ch

IHRE PERSÖNLICHEN ANSPRECHPARTNER IN DEUTSCHLAND

VERKAUFSLEITER Nord Kilian Schare

Tel.: +49 170 4409237
Fax: +49 6074 3092890
schare@sanibroy.de

NORD

GEBIET 1: PLZ 17-20, 22-25

Thorben Schulz

Tel.: +49 170 7391639
Fax: +49 6074 3092890
schulz@sanibroy.de

GEBIET 2: PLZ 21, 26-28

Christian Glier

Tel.: +49 151 46190766
Fax: +49 6074 3092890
glier@sanibroy.de

GEBIET 3: PLZ 29-31, 37+38

Florian Ringhofer

Tel.: +49 171 9985544
Fax: +49 6074 3092890
ringhofer@sanibroy.de

GEBIET 4: PLZ 40-47, 57+58

Frank Völlmer

Tel.: +49 160 7123969
Fax: +49 6074 3092890
voellmer@sanibroy.de

GEBIET 5: PLZ 32, 33, 48, 49, 59

Peter Salzbrunn

Tel.: +49 171 7125785
Fax: +49 6074 3092890
salzbrunn@sanibroy.de

GEBIET 6: PLZ 50-54, 56

Wolfgang Kaufhold

Tel.: +49 151 24190942
Fax: +49 6074 3092890
kaufhold@sanibroy.de

GEBIET 7: PLZ 10-16, 39

Fachhandel, Installateure Mike Rösler

Tel.: +49 171 3054193
Fax: +49 6074 3092890
roesler@sanibroy.de

Fachplaner, Installateure Thoralf Cappa

Tel.: +49 160 7035193
Fax: +49 6074 3092890
cappa@sanibroy.de

VERKAUFSLEITER Süd Ullrich Schwertner

Tel.: +49 170 7332084
Fax: +49 6074 3092890
schwertner@sanibroy.de

SÜD

GEBIET 1: PLZ 01-04, 06, 08+09

Jean-Marc Beck

Tel.: +49 171 4590991
Fax: +49 6074 3092890
beck@sanibroy.de

GEBIET 2: PLZ 07, 34-36, 96-99

Jens Dunkel

Tel.: +49 179 4600186
Fax: +49 6074 3092890
dunkel@sanibroy.de

GEBIET 3: PLZ 55, 60+61, 63-65

Elke Müller

Tel.: +49 171 8182220
Fax: +49 6074 3092890
mueller@sanibroy.de

GEBIET 4: PLZ 66-69, 74, 76

Peter Pfaff

Tel.: +49 170 4574158
Fax: +49 6074 3092890
pfaff@sanibroy.de

GEBIET 5: PLZ 70-73, 75, 77-79, 88-89

Jochen Schumacher

Tel.: +49 171 4590992
Fax: +49 6074 3092890
schumacher@sanibroy.de

GEBIET 6: PLZ 80-83, 85-87

Markus Weinreich

Tel.: +49 170 4469833
Fax: +49 6074 3092890
weinreich@sanibroy.de

GEBIET 7: PLZ 84, 90-95

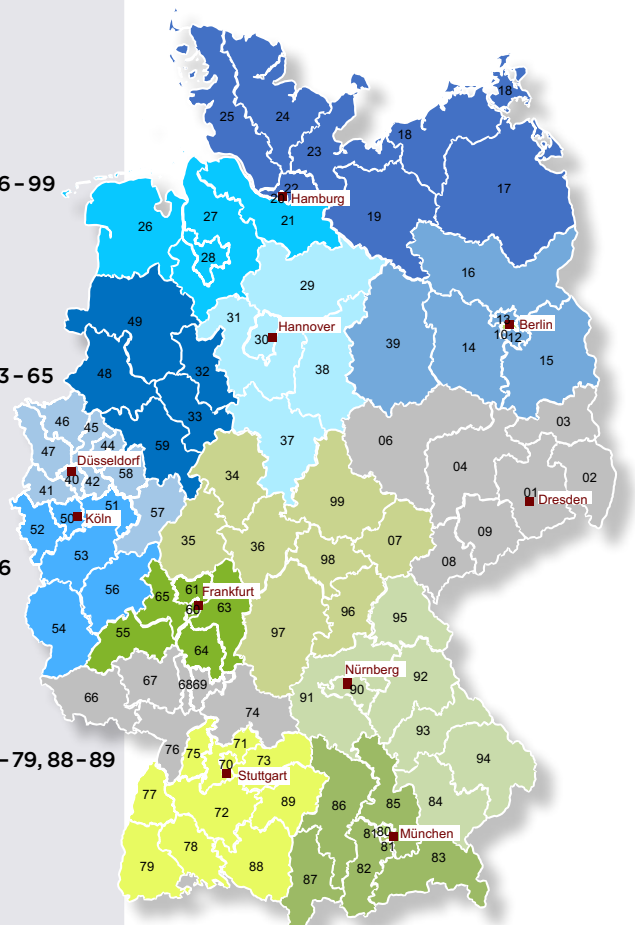
Gerd Häußner

Tel.: +49 151 21757502
Fax: +49 6074 3092890
haeusser@sanibroy.de

DEUTSCHLAND-ZENTRALE

SFA Deutschland GmbH

Waldstraße 23, Gebäude B5
D-63128 Dietzenbach
Tel.: +49 6074 30928-0
Fax: +49 6074 30928-90
info@sfa-deutschland.de



IHRE PERSÖNLICHEN ANSPRECHPARTNER IN ÖSTERREICH

SFA ÖSTERREICH GmbH

Schwarzenbergplatz 14
A-1040 Wien
Tel.: +43 1710 6070
Fax: +43 1710 6070
info@sfa-oesterreich.at

Andreas Kamptner Verkaufsleitung Österreich

Mobil: +43 676 9212566
Tel.: +43 1710 6070
kamptner@sanibroy.at

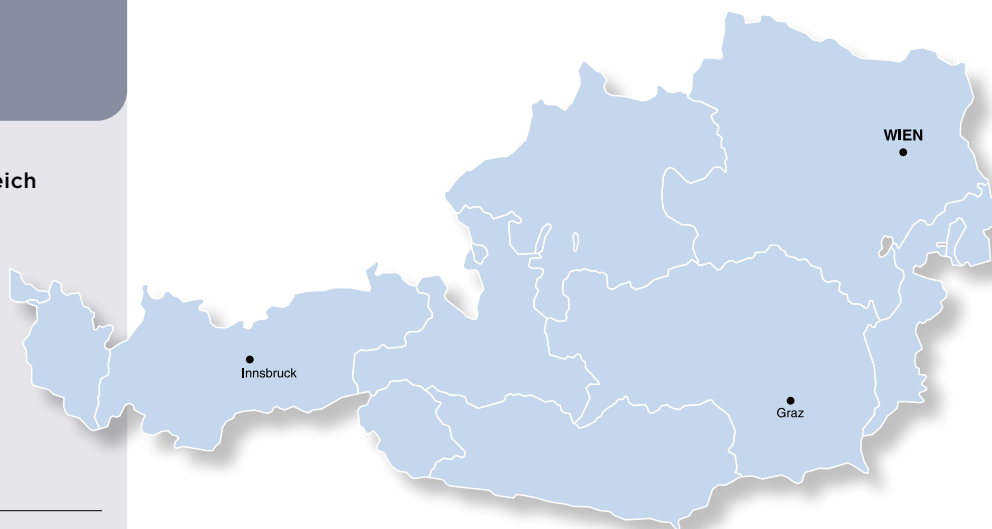
Vetrieb Außendienst Rudolf Hofmann

Mobil: +43 664 1109710
Tel.: +43 1710 6070
hofmann@sanibroy.at

Zentralwerkskundendienst

Ronald Vysoky GmbH

Heinestr. 5 – 7 | A-1020 Wien
Tel.: +43 1214 0216-0
Fax: +43 1214 0216-9
sanibroy@vysoky.at
www.vysoky.at



IHRE PERSÖNLICHEN ANSPRECHPARTNER IN DER SCHWEIZ

SFA SWITZERLAND AG

Vorstadt 4
CH-3380 Wangen an der Aare
Tel.: +41 32 6310474
Fax: +41 32 6310475
info@sfa-switzerland.ch

Gianluca Colloca Geschäftsführer Schweiz

Mobil: +41 765 675430
colloca@sfasanibroy.ch

Albano Petito Vertrieb Sprachregionen FR & IT

Mobil: +41 792 793104
petito@sfasanibroy.ch



Sanibroy SFA GROUP

SFA Deutschland GmbH

Waldstraße 23, Gebäude B5
D-63128 Dietzenbach
Tel. +49 6074 309280
Fax +49 6074 3092890
info@sfa-deutschland.de
www.sanibroy.de

SFA Österreich GmbH

Schwarzenbergplatz 14
A-1040 Wien
Tel. +43 1 7106070
Fax +43 1 7106070
info@sfa-oesterreich.at
www.sanibroy.at

SFA Switzerland AG

Vorstadt 4
CH-3380 Wangen an der Aare
Tel. +41 32 6310474
Fax +41 32 6310475
info@sfa-switzerland.ch
www.sfasanibroy.ch



Aus drucktechnischen Gründen können sich bei einzelnen Abbildungen Farbabweichungen ergeben. Konstruktions-, Maß- und Designänderungen behalten wir uns vor. Für Druckfehler übernehmen wir keine Haftung.

