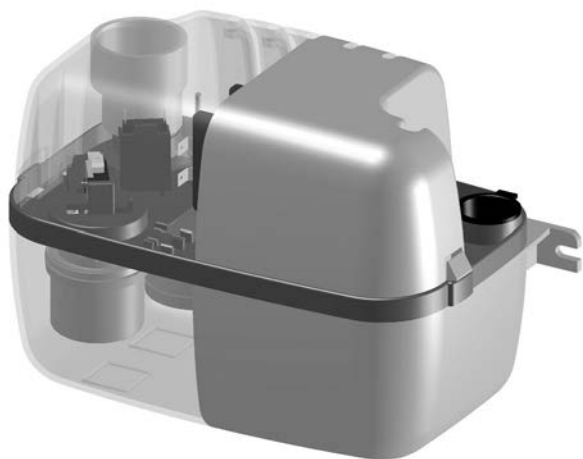


# Ersatzteile

Preislisten &  
Explosionszeichnungen

Kondensatpumpen

2018/19



**SFA**  
**SANIBROY**

SFA Sanibroy GmbH



Inhaltsverzeichnis:

---

Seite 4	Ersatzteilpreisliste Condens Pro
Seite 5	Explosionszeichnung Condens Pro
Seite 6	Ersatzteilpreisliste Condens Best
Seite 7	Explosionszeichnung Condens Best
Seite 8	Ersatzteilpreisliste Condens Plus
Seite 9	Explosionszeichnung Condens Plus
Seite 10	Welche Arbeiten umfasst die Wartung?
Seite 11	Muster Wartungsvertrag
Seite 12	Garantiebestimmung
Seite 13	AGB und Verbraucherinformationen

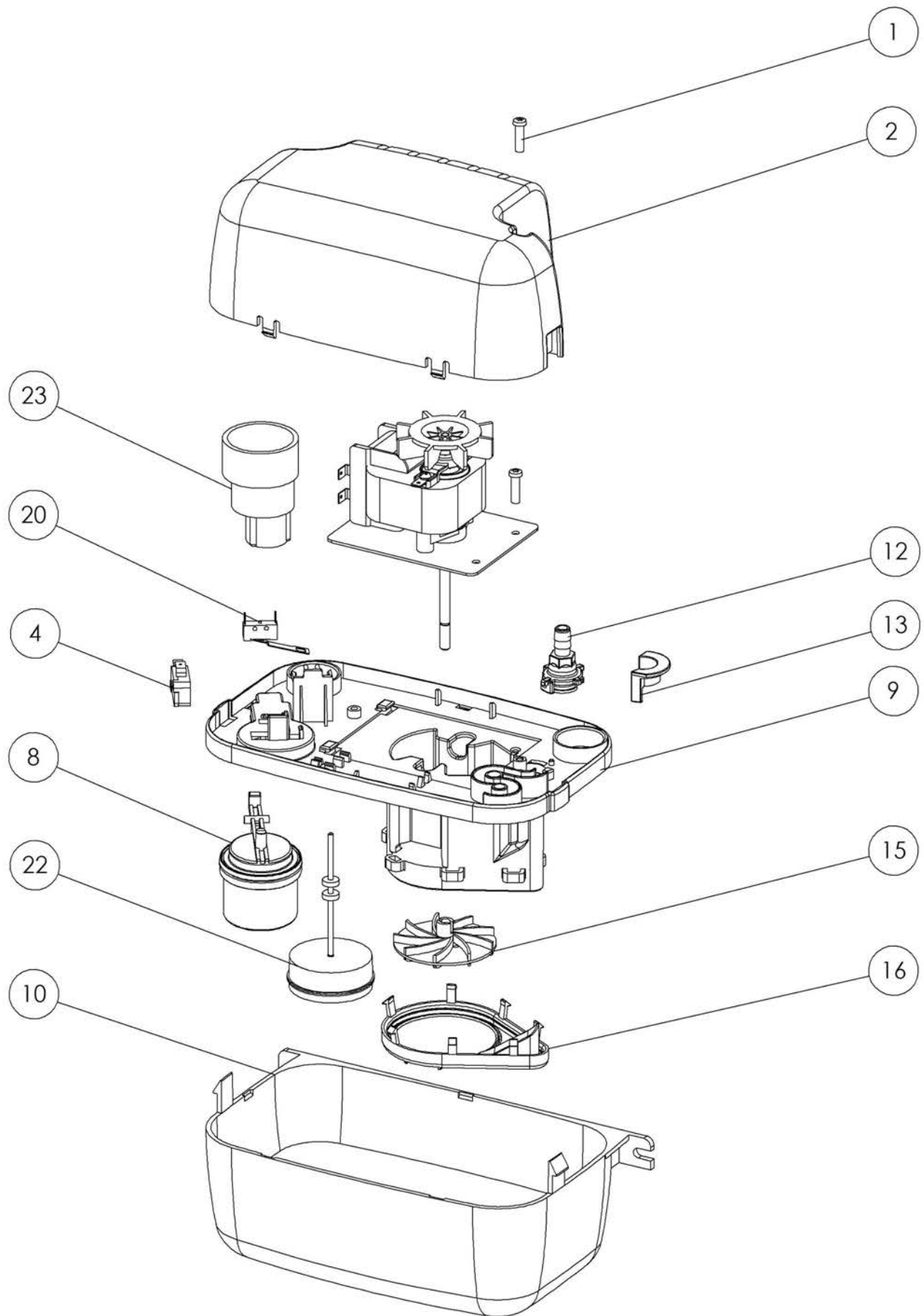
# Condens Pro

Stand 01.2018

Bestell-Nr.	Stücklisten-Nr.	Artikelbezeichnung	St.-Zahl	EURO
EJ120140	1	Torxschrauben T20	1	-
BL120426	2	Deckel	1	-
SA100160	4	Mikroschalter Alarm	1	16,60
BL120339	8	Schwimmer Alarm	1	8,80
BL120427	9	Einsatz zu Behälter	1	-
BL120425	10	Behälter	1	-
CLAPCON	12	Rückhalteventil	1	9,90
BL120333	15	Pumpenrad	1	-
BL120334	16	Pumpenboden	1	-
CR100260	20	Mikroschalter Pumpvorgang	1	17,50
NP100626	22	Schwimmer Pumpvorgang	1	8,80
D2540C	23	Einlaufstutzen	1	11,10
<b>Zubehör</b>				
Z0005	-	Muffenippel	1	11,60
Z0008	-	Schlauch a' 1m	1	1,20
Z0009	-	Schlauch 6m	1	7,90
Z0010	-	Schlauchverbindungsrohr	1	3,60
Z0017	-	Warnmelder	1	36,70

Zuzüglich der z.Zt. gültigen Mehrwertsteuer

# Explosionzeichnung Condens Pro



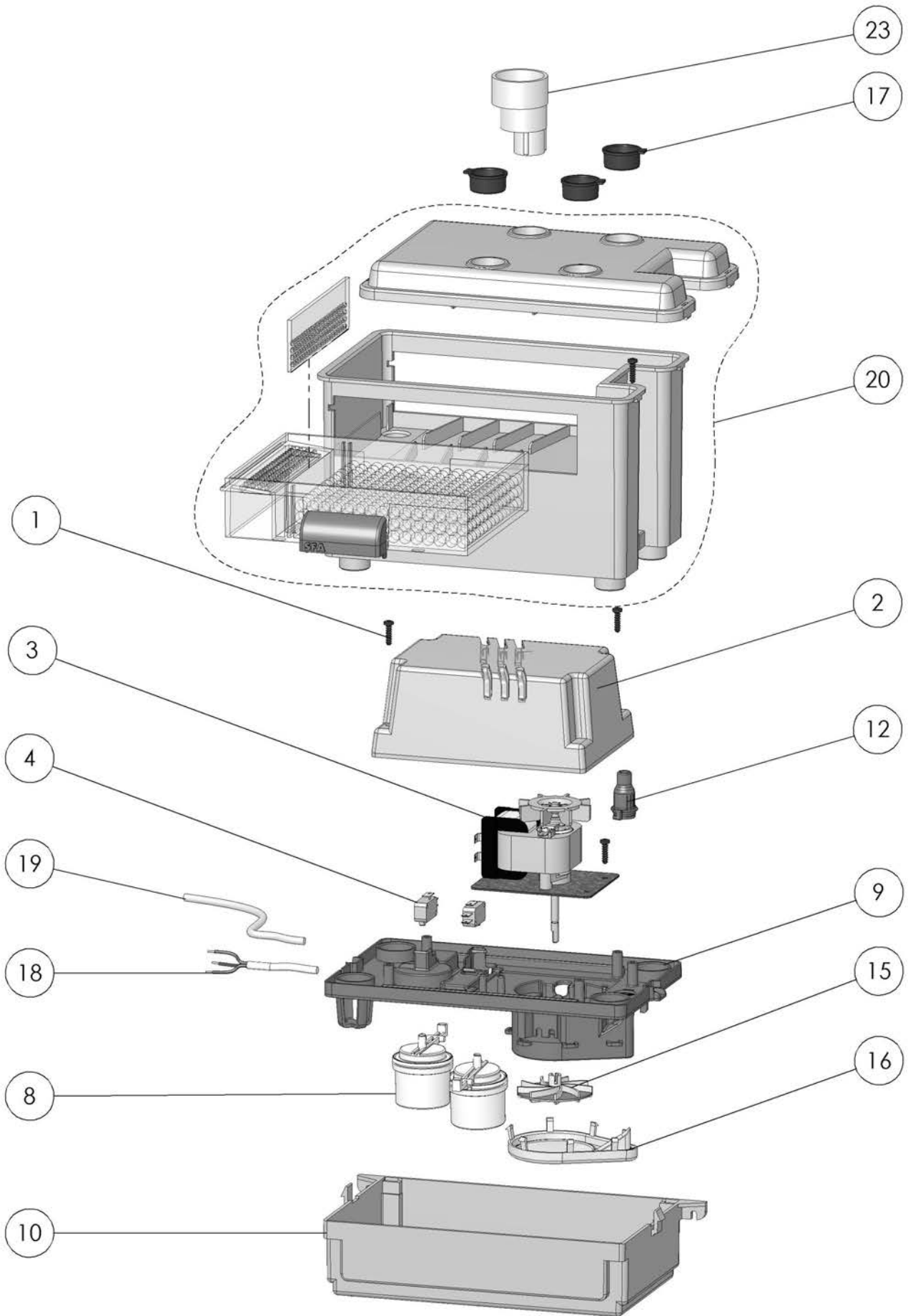
## Condens Best

Stand 01.2018

Bestell-Nr.	Stücklisten-Nr.	Artikelbezeichnung	St.-Zahl	EURO
EJ120140	1	Torxschrauben T20	2	-
BL120399	2	Deckel	1	-
SA100160	4	Mikroschalter Alarm	1	16,60
BL120339	8	Schwimmer Alarm	1	8,80
BL120436	9	Einsatz zu Behälter	1	-
BL120424	10	Behälter	1	-
K1210	12	Rückhalteventil	1	9,70
CLAPCON	12	Rückhalteventil ab 09.2011	1	9,90
BL120333	15	Pumpenrad	1	-
BL120334	16	Pumpenboden	1	-
-	17	Verschlussstopfen	4	-
CR100260	4	Mikroschalter Pumpvorgang	1	17,50
-	20	Behälter Neutralisation	1	-
NP100619	22	Schwimmer Pumpvorgang	1	8,80
D2540C	23	Einlaufstutzen	1	11,10
<b>Zubehör</b>				
Z0005	-	Muffenippel	1	11,60
Z0008	-	Schlauch a' 1m	1	1,20
Z0009	-	Schlauch 6m	1	7,90
Z0010	-	Schlauchverbindungsrohr	1	3,60
Z0014	-	Granulat Neutralisation	1	29,80
Z0016	-	Warnmelder	1	36,60

Zuzüglich der z.Zt. gültigen Mehrwertsteuer

# Explosionzeichnung Condens Best



## Condens Plus

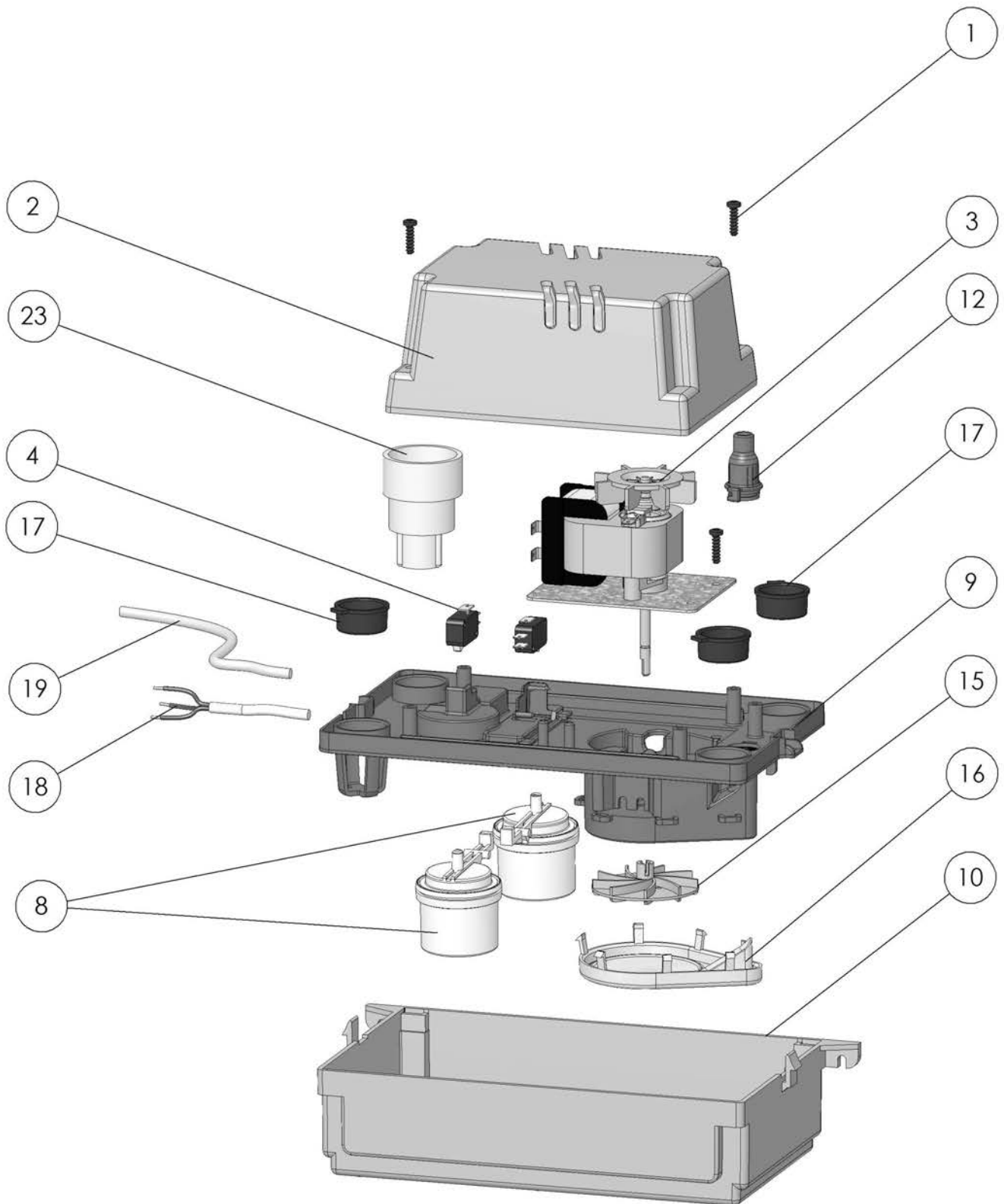
Stand 01.2018

Bestell-Nr.	Stücklisten-Nr.	Artikelbezeichnung	St.-Zahl	EURO
EJ120140	1	Torxschrauben T20	2	-
BL120399	2	Deckel	1	-
SA100160	4	Mikroschalter Alarm	1	16,60
BL120339	8	Schwimmer Alarm	1	8,80
BL120436	9	Einsatz zu Behälter	1	-
BL120424	10	Behälter	1	-
K1210	12	Rückhalteventil	1	9,70
CLAPCON	12	Rückhalteventil ab 04.2011	1	9,90
BL120333	15	Pumpenrad	1	-
BL120334	16	Pumpenboden	1	-
-	17	Verschlussstopfen	4	-
CR100260	20	Mikroschalter Pumpvorgang	1	17,50
NP100619	22	Schwimmer Pumpvorgang	1	8,80
D2540C	23	Einlaufstutzen	1	11,10
<b>Zubehör</b>				
Z0005	-	Muffenippel	1	11,60
Z0008	-	Schlauch a' 1m	1	1,20
Z0009	-	Schlauch 6m	1	7,90
Z0010	-	Schlauchverbindungsrohr	1	3,60
Z0016	-	Warnmelder	1	36,60

Zuzüglich der z.Zt. gültigen Mehrwertsteuer



# Explosionzeichnung Condens Plus



# Welche Arbeiten umfasst die Wartung?

## Wartung nach DIN EN 12056-4

Für die Wartung von Hebeanlagen der SANICUBIC Reihe sind im Wesentlichen acht Arbeitsschritte durchzuführen :

### 1. Prüfen auf Betriebsfähigkeit der Anlage

- Displaykontrolle der Betriebsanzeigen  
(siehe Betriebsanleitung)

### 2. Kontrolle der Niveauschaltung

- Über 2 Schaltzyklen, ausgehend von den angeschlossenen Objekten (WC, WT, Dusche etc.)
- Kontrolle der Handauslösung der Motoren

### 3. Kontrolle der Einstellhöhen von Ein-, Aus- und Alarmniveau

- Einschaltpunkte Niveau und Alarm sind fest eingestellt
- Kontrolle über vordere Reinigungsöffnung
- Prüfung der einzelnen Steuerungen, Anlage vom Strom nehmen
- E-Teil öffnen-> Druckschalter für Alarm abziehen
- E-Teil schließen, Probelauf mit Füllstandskontrolle durchführen
- Alarmschaltung montieren -> Arbeitsschritt wiederholen
- Niveauschalter abziehen -> Probelauf mit Füllstandskontrolle ca. 19 cm
- Anlage geht in Betrieb mit akustischem und optischen Alarmsignal
- Staurohre mittels Flaschenbürste o. ä. reinigen
- Anlage in betriebsbereiten Zustand setzen

### 4. Kontrolle der Rückflussverhinderer

- auf Dichtheit und Sauberkeit
- Rückstauklappen an Y-Stück

### 5. Prüfen der Rohrleitungen auf äußere Korrosion

- Beinhaltet auch jegliche Schellen und Anschlussteile an der Anlage
- Eventl. Schellen nachziehen, poröse Gummiteile austauschen

### 6. Prüfen der Anlage auf Dichtigkeit

### 7. Prüfen auf Dichtigkeit der Rohrleitungen

- Kontrolle jeglicher Anschlussteile auf Dichtheit Prosität, Beschädigung etc. -> wenn nötig austauschen

### 8. Kontrolle auf Sauberkeit und Rückstände

- Reinigung des Behälters
- Messerrad auf Rückstände prüfen (auch unterhalb)
- Pumpenrad auf Rückstände prüfen, Messer auf Sitz prüfen, bei zu großem Spiel (wackeln etc.) austauschen
- Staurohre reinigen, Zuläufe auf Rückstände prüfen

## Sinnvoll: der Wartungsvertrag

Für den Betrieb, die Inspektion und Wartung ist der Eigentümer bzw. Nutzer/Betreiber der Anlage verantwortlich, dieser ist auch in den Betrieb der Anlage einzuweisen.

Eine Inspektion der Anlage sollte monatlich durch den Nutzer erfolgen, dazu gehören die Sichtkontrolle aller Verbindungsteile und der Anlage sowie ein Funktionstest über 2 Schaltzyklen.

**Die Wartung selbst jedoch muss von einem Fachbetrieb durchgeführt und dokumentiert werden.**

Weisen Sie deshalb wie bereits erwähnt Ihre Kunden auf die DIN EN 12056-4 hin, die neben der Sorgfaltspflicht des Betreibers auch die Wartungsintervalle durch eine Fachfirma dringlich empfiehlt und **schließen Sie einen Wartungsvertrag mit Ihrem Kunden ab.**

# WARTUNGSVERTRAG

Abwasserhebeanlagen sollen monatlich einmal vom Betreiber durch Beobachtung eines Schaltspiels auf Betriebsfähigkeit und Dichtheit geprüft werden. Die Abwasserhebeanlagen sollen durch einen Fachkundigen gewartet werden. Die Zeitabstände bzw. Wartungsintervalle nach DIN EN 12056-4 sollen nicht größer sein als: Alle 3 Monate bei Anlagen in gewerblichen Betrieben, alle 6 Monate bei Anlagen in Mehrfamilienhäusern, 1 Jahr bei Anlagen in Einfamilienhäuser.

Zwischen  
Betreiber/Benutzer

Name:	_____
Straße, Hausnr.:	_____
PLZ, Ort:	_____
Telefon:	_____
Einsatzort:	_____

und der  
Wartungsfirma

Firma:	_____
Name:	_____
Straße, Hausnr.:	_____
PLZ, Ort:	_____
Telefon:	_____

wird nachstehender Vertrag über die regelmäßige Wartung und Überprüfung der eingebauten Hebeanlage

Fabrikat: \_\_\_\_\_ Baujahr: \_\_\_\_\_ Type: \_\_\_\_\_

in Betrieb seit: \_\_\_\_\_ Einbauort: \_\_\_\_\_

geschlossen.

## Die Wartung umfasst folgende Arbeiten:

- Prüfen auf Betriebsfähigkeit der Anlage
- Prüfen der Rohrleitung auf äußere Korrosion
- Prüfen auf Dichtheit der Rohrleitung
- Prüfen auf Dichtheit der Anlage
- Kontrolle der Niveauschaltung
- Kontrolle der Einstellhöhen von Ein-, Aus- und Alarmniveau
- Kontrolle der Rückflussverhinderer auf Dichtheit
- Kontrolle auf Sauberkeit und Rückstände

Der Pauschalbetrag für die Überprüfung und Wartung der Hebeanlage beträgt bei Vertragsabschluss \_\_\_\_\_ Euro.

Die Wartung findet vereinbarungsgemäß  alle 3 Monate  alle 6 Monate  1 x jährlich statt

Der Vertrag ist bis zum Ende des auf den Abschluss folgenden Jahres abgeschlossen. Falls er nicht 4 Wochen vor Vertragsende gekündigt wird, verlängert er sich jeweils automatisch um ein weiteres Jahr. Bei Wohnortwechsel endet die Vereinbarung mit dem Tag des Umzugs.

Ort, Datum: \_\_\_\_\_

Unterschrift Betreiber \_\_\_\_\_

Unterschrift Wartungsfirma \_\_\_\_\_

**SFASANIBROY**

## **Garantiebestimmungen**

### **SFA Sanibroy GmbH für Hebeanlagen Stand 01. Januar 2017**

Durch ständige Produktüberwachung und Qualitätsprüfung sichern wir, dass unsere Produkte fehlerfrei unser Haus verlassen. Für den Fall, dass dennoch ein Fehler an einem unserer Produkte auftreten sollte, übernehmen wir ab dem Tag der Installation eine fünfjährige Garantieleistung gemäß den nachfolgenden Bestimmungen.

Ausgenommen hiervon sind Kondensatpumpen, Ersatzteile sowie Produkte der Expert Line\*. Für diese gilt die gesetzliche, zweijährige Gewährleistung.

Mängel im Rahmen der Garantie- und Gewährleistung werden durch unseren bundesweiten Kundendienst, wie auch von unserem Werkskundendienst in Dietzenbach kostenfrei behoben.

Gemäß dem Fall, dass erforderliche Arbeiten im Zeitraum der Garantie-/ Gewährleistung nicht durch unseren bundesweiten Kundendienst bzw. Werkskundendienst in Dietzenbach, sondern durch andere Unternehmen ausgeführt werden, können grundsätzlich keine, im Ausnahmefall höchstens, die Kosten, die bei der Nacherfüllung durch unseren Service entstanden wären, erstattet werden.

Die Garantieleistung auf unsere Produkte beträgt 5 Jahre, nach Registrierung des erworbenen Produktes (postalisch oder online). Voraussetzung hierfür ist die Montage und Inbetriebnahme durch eine fachkundige Person und nach der EN 12056-4. Unsere Kundendienstabteilung oder unser Servicepartner sind dazu angehalten vor Beginn des Einsatzes diese Parameter zu prüfen. Der Käufer hat auf Anforderung die erforderlichen Belehrungs- und Montagenachweise sowie Protokolle zugänglich zu machen. Die Zugänglichkeit der Anlage muss gewährleistet sein. Ist dies nicht der Fall, entspricht der Einsatz einer Fehlfahrt und wird somit kostenpflichtig. Fäkalienanlagen müssen vor Reparatur seitens des Betreibers abgepumpt sein.

Von unserer Garantieleistung ausgenommen sind sämtliche Schäden, Mangelfolgeschäden, Verluste usw., die auf fehlerhafte oder unsachgemäße Bedienung, Behandlung, Installation, Nutzung, Wartung oder auf nicht- beachten der Einbau-, Installations-, Nutzungs-, Reinigungs- und Wartungshinweise zurückzuführen sind. Ebenso ausgenommen sind Aufwendungen, die aufgrund der individuellen baulichen Gegebenheiten vor Ort entstehen und nicht in einem unmittelbaren Zusammenhang mit unseren Produkten stehen, sowie Bauteile oder Zubehör (Verschleißteile\*\*) welche aufgrund ihres bestimmungsgemäßen Gebrauchs mit der Zeit unbrauchbar werden. Kosten die unseren Servicepartner oder der SFA Sanibroy GmbH entstanden sind und aus genannten Gründen nicht im Rahmen der Garantie abgedeckt sind, werden von unserem Servicepartner oder der SFA Sanibroy GmbH an den Auftraggeber belastet. Transportschäden sind umgehend mittels Bilddaten dokumentiert der SFA Sanibroy GmbH zu melden. Für Transportschäden nach zweiter oder dritter Strecke tritt die SFA Sanibroy GmbH nicht in die Garantiehaftung.

Bezüglich der Einsatzbereiche sowie der Montage verweisen wir zusätzlich auf die DIN EN 12050 1-3 sowie 12056 mit Anhang A. Unsere Werke sind ISO 9002 zertifiziert, unsere Produkte werden zudem nach gültigen Euronormen hergestellt. Wir weisen ausdrücklich darauf hin, dass nach DIN EN 12050-3 dem Nutzer von „Hebeanlagen zur begrenzten Verwendung“ (Kleinhebeanlagen) ein WC oberhalb der Rückstauenebene zur Verfügung stehen muss und wir als SFA Sanibroy GmbH aus diesem Grund keine anfallenden Kosten die durch NICHT-BENUTZBARKEIT einer defekten Anlage entstehen können vergüten. Dem Hersteller obliegt das Recht der Nacherfüllung.

\* Expert Line = Produkte der Reihe: SANICUBIC, SANICOM, SANIFOS, SANIPUMP

\*\* Verschleißteile Beispiele: Membrane, Mikroschalter, Rückschlagklappen, Kondensatoren, WC Sitze, Oberförderrohr, flexible Anschlussmaterialien etc.

**Allgemeine Verkaufs- und Lieferbedingungen**  
**SFA Sanibroy Vertriebsgesellschaft für Sanitäre Anlagen mbH**  
(nachfolgend **SFA** genannt) zur Verwendung gegenüber

- 1) Kaufleuten, wenn der Vertrag zum Betrieb des Handelsgewerbes gehört
- 2) Juristischen Personen des öffentlichen Rechts und öffentlich - rechtlichen Sondervermögen (beide nachfolgend „Käufer“)

### **1. Geltungsbereich und Vertragsschluss**

1.1 Die Rechtsbeziehungen zwischen **SFA** und dem Käufer richten sich ausschließlich nach diesen Geschäftsbedingungen. Abweichende Standardbedingungen des Käufers, insbesondere der Abschluss des Eigentumsvorbehaltes, werden nicht anerkannt. Sie gelten auch dann nicht, wenn ihnen im Einzelfall nicht ausdrücklich widersprochen wurde.

1.2 Die Geschäftsbedingungen gelten für sämtliche Kaufverträge mit **SFA**; sie gelten auch für die gesamte künftige Geschäftsbeziehung mit **SFA**, ohne dass auf ihre Geltung jeweils gesondert hingewiesen werden muss.

1.3 Verbindliche Angebote des Käufers kann **SFA** innerhalb von drei Wochen ab Zugang annehmen. Sollte die Bestätigung vom Angebot inhaltlich abweichen, ist dies **SFA** unverzüglich mitzuteilen.

### **2. Lieferfristen und Annahmeverzug**

2.1 Lieferzeiten sind für **SFA** nur dann verbindlich, wenn sie ausdrücklich zugesichert oder bestätigt wurden. Verbindliche Lieferfristen verlängern sich angemessen bei Eintritt höherer Gewalt und allen unvorhergesehenen nach Vertragsabschluss eintretenden und von **SFA** nicht zu vertretenden Hindernissen. Dies sind insbesondere Maßnahmen im Rahmen von Arbeitskämpfen, wie Streik und Aussperrung. Die angemessene Verlängerung der Lieferfrist gilt auch dann, wenn die vorgenannten Umstände bei Zulieferern von **SFA** eintreten. Die vorbezeichneten Umstände sind auch dann von **SFA** nicht zu vertreten, wenn sie während eines bereits vorliegenden Verzugs entstehen. Den Eintritt und das Ende derartiger Hindernisse wird **SFA** dem Besteller in wichtigen Fällen baldmöglichst mitteilen.

2.2 Die Einhaltung der Lieferverpflichtung von **SFA** setzt die rechtzeitige und ordnungsgemäße Erfüllung der Verpflichtung des Käufers voraus.

2.3 Gerät der Käufer in Annahmeverzug oder verletzt er sonstige Mitwirkungspflichten, ist **SFA** berechtigt, den daraus entstehenden Schaden einschließlich etwaiger Mehraufwendungen ersetzt zu verlangen. In diesem Falle geht auch die Gefahr eines zufälligen Unterganges oder einer zufälligen Verschlechterung des Kaufgegenstandes zu dem Zeitpunkt auf den Käufer über, in welchem er in Annahmeverzug gerät oder seine Mitwirkungspflicht verletzt.

### **3. Verzug, Teillieferung, Gefahrübergang**

3.1 Das Verstreichen verbindlicher Lieferfristen befreit den Besteller, der vom Vertrag zurücktreten oder Schadenersatz wegen Nichterfüllung verlangen will, nicht davon, eine angemessene Nachfrist zur Erbringung der Leistung zu setzen und zu erklären, dass er die Leistung nach Ablauf der Nachfrist ablehnen werde. Dies gilt dann nicht, wenn Lieferfrist bzw. Liefertermin ausdrücklich als Festtermin zugesichert oder vereinbart wurde.

3.2 Teillieferungen sind in zumutbarem Umfang zulässig

3.3 Sofern sich aus der Auftragsbestätigung nichts anderes ergibt, ist Lieferung „ab Werk“ vereinbart.

3.4 Die Gefahr geht spätestens mit der Absendung der Lieferung an den Käufer über und zwar auch dann, wenn Teillieferungen erfolgen oder **SFA** noch andere Leistungen, wie z.B. die Versandkosten übernommen hat. Auf Wunsch des Käufers wird auf seine Kosten die Sendung durch **SFA** gegen Diebstahl, Bruch, Transport, Feuer- und Wasserschäden sowie sonstige versicherbare Risiken versichert.

3.5 Verzögert sich der Versand der Liefergegenstände infolge von Umständen, die der Käufer zu vertreten hat, so geht die Gefahr vom Tage der Versandbereitschaft ab auf den Käufer über; jedoch ist **SFA** verpflichtet, auf Wunsch und Kosten des Käufers die Versicherungen zu bewirken, die dieser verlangt.

3.6 Angelieferte Ware ist, auch wenn sie unwesentliche Mängel aufweist, vom Käufer unbeschadet von Gewährleistungsrechten entgegen zu nehmen.

#### 4.Preise- / Zahlungsbedingungen

4.1 Sofern sich aus der Auftragsbestätigung nichts anderes ergibt, gelten die Preise von **SFA** „ab Werk“.

4.2 Die gesetzliche Mehrwertsteuer ist in den Preisen von **SFA** nicht eingeschlossen; sie wird in gesetzlicher Höhe am Tag der Rechnungsstellung in der Rechnung gesondert ausgewiesen.

4.3 Die Kaufpreisforderungen von **SFA** sind nach Stellung der Rechnung sofort ohne Abzug zu bezahlen, sofern nicht Abweichendes vereinbart wird. Tritt nach Vertragsabschluss eine Vermögensverschlechterung beim Käufer ein, ist **SFA** berechtigt, sämtliche Forderungen aus der Geschäftsverbindung fällig zu stellen.

4.4 Kommt der Käufer in Zahlungsverzug, ist **SFA** berechtigt, Verzugszinsen i.H. von 9 % über dem Basiszinssatz zu verlangen. Die Geltendmachung eines weiteren Verzugschadens bleibt vorbehalten.

4.5 Die von Schecks oder anderer unbarer Zahlungsmittel behält sich **SFA** vor. Die Annahme erfolgt stets nur zahlungshalber. Zahlungen in fremder Währung werden gemäß Bankabrechnung gutgeschrieben.

4.6 Das Recht zur Aufrechnung oder Zurückbehaltung ist dem Käufer nur mit unbestrittenen oder rechtskräftigen Gegenforderungen möglich.

#### 5.Eigentumsvorbehalt

5.1 **SFA** behält sich an den von ihr gelieferten Waren das Eigentum vor, bis zur Erfüllung sämtlicher, ihr gegen den Käufer zustehenden Ansprüche. Bei laufender Rechnung gilt das vorbehaltene Eigentum als Sicherung der Saldoforderung von **SFA**.

5.2 Werden die gelieferten Waren vom Käufer mit anderen Gegenständen zu einer einheitlichen Sache verbunden und ist die andere Sache als Hauptsache anzusehen, ist der Käufer verpflichtet, **SFA** anteilig Miteigentum zu übertragen, soweit die Hauptsache ihm gehört. Veräußert der Käufer die gelieferte Ware bestimmungsgemäß weiter, tritt er hiermit schon jetzt die aus der Veräußerung entstehenden Forderungen gegen seinen Abnehmer mit allen Nebenrechten an **SFA** bis zur völligen Tilgung aller ihrer Forderungen aus der Geschäftsverbindung ab.

Der Käufer ist in widerruflicher Weise berechtigt, die abgetretenen Forderungen für eigene Rechnung und im eigenen Namen einzuziehen. Die Einziehungsermächtigung kann widerrufen werden, wenn der Käufer seinen Zahlungsverpflichtungen nicht rechtzeitig nachkommt oder eine wesentliche Vermögensverschlechterung beim Käufer eintritt. Der Käufer hat dann unverzüglich die an **SFA** abgetretenen Forderungen und deren Schuldner bekannt zu geben und alle zum Einzug durch **SFA** erforderlichen Angaben zu machen, sowie die dazu notwendigen Unterlagen zur Verfügung zu stellen und dem Schuldner die Abtretung mitzuteilen.

5.3 Bei vertragswidrigem Verhalten des Käufers, insbesondere bei Zahlungsverzug ist **SFA** berechtigt, die gelieferte Ware zurückzunehmen. In der Zurücknahme der Ware durch **SFA** liegt kein Rücktritt vom Vertrag, es sei denn, **SFA** hätte dies ausdrücklich erklärt. **SFA** ist nach Rücknahme der Ware zu deren Verwertung befugt. Der Verwertungserlös ist auf die Verbindlichkeiten des Käufers – abzüglich angefallener Verwertungskosten – anzurechnen.

5.4 Bei Pfändung der Vorbehaltsware oder sonstigen Eingriffen Dritter, hat der Käufer **SFA** unverzüglich schriftlich zu benachrichtigen, damit **SFA** gemäß § 771 ZPO Klage erheben kann. Soweit der Dritte nicht in der Lage ist, **SFA** die gerichtlichen und außergerichtlichen Kosten einer Klage gemäß § 771 ZPO zu erstatten, haftet der Käufer für diese Kosten.

5.5 **SFA** verpflichtet sich, die ihr zustehenden Sicherheiten auf Verlangen des Käufers insoweit freizugeben, als der realisierbare Wert der Sicherheiten die zu sichernden Forderungen um mehr als 10 % übersteigt. Die Auswahl der frei zu gebenden Sicherheiten obliegt **SFA**.

#### 6.Gewährleistung

6.1 Die Gewährleistungsrechte des Käufers stehen diesem nur dann zu, wenn er seinen nach §§ 377, 378 HGB geschuldeten Untersuchungs- und Rügeobliegenheiten ordnungsgemäß nachgekommen ist. Mängelrügen haben schriftlich zu erfolgen, wobei Telefax- oder E-Mail-Übermittlungen ausreichend sind.

6.2 Bei begründeten Mängelrügen im Gewährleistungszeitraum wird **SFA** den Mangel beseitigen und die zum Zwecke der Mangelbeseitigung erforderlichen Aufwendungen, insbesondere Transport-, Wege-, Arbeits- und Materialkosten tragen, soweit sich diese nicht dadurch erhöhen, dass die Kaufsache nach einem anderen Ort als dem Erfüllungsort verbracht wurde.

Dies gilt unbeschadet der Regelung in § 438 Abs. 2 BGB.

6.3 Wenn die Nachbesserung dreimal fehlgeschlagen ist, ohne dass der Mangel behoben wurde, oder wenn **SFA**, nachdem zugesagt wurde, Ersatz zu liefern, vom Käufer eine Nachfrist gesetzt wird und diese ergebnislos verstreicht, steht dem Käufer nach seiner Wahl das Recht zu, Rückgängigmachung des Vertrages (Rücktritt) oder Herabsetzung des Kaufpreises (Minderung) zu verlangen.

6.4 **SFA** übernimmt keine Gewähr für Schäden, die aus einer ungeeigneten oder unsachgemäßen Montage, Inbetriebnahme oder Wartung im Sinn von Ziffer 7 entstehen. Gleiches gilt für Schäden durch natürliche Abnutzung, fehlerhafte oder nachlässige Behandlung des Kaufgegenstandes, ungeeignete Betriebsmittel oder Austauschwerkstoffe, mangelnde Installations- oder Wartungsarbeiten, chemische, elektrochemische oder elektrische Einflüsse, sofern sie nicht auf ein Verschulden von **SFA** zurückzuführen sind.

## 7. Montage, Inbetriebnahme und Wartung, Vertragsstrafe

7.1 Der Käufer hat die ihm von **SFA** übergebenen Montage-, Inbetriebnahme- und Wartungsanweisungen streng einzuhalten. Im Fall eines Weiterverkaufs an Wiederverkäufer hat der Käufer dafür Sorge zu tragen, dass der Wiederkäufer die Anweisungen seinerseits befolgt. Bei einem Weiterverkauf an sonstige Dritte ist der Käufer verpflichtet, in geeigneter Form darüber zu belehren, dass Gewährleistungs- und Garantierechte wegfallen können, wenn gegen die Anweisungen verstoßen wird.

7.2. Für Abwasserhebeanlagen gilt die EN 12056-4. Danach dürfen elektrische Anschlüsse nur von einer Elektrofachkraft durchgeführt werden. Inbetriebnahmen müssen durch Fachkundige erfolgen und schriftlich protokolliert werden. Gleiches gilt für die in festgelegten Zeitabständen erforderlichen Wartungen. Treten bei der Wartung Mängel auf, sind diese dem Anlagenbetreiber schriftlich gegen Quittung zu melden.

7.3. Der Käufer hat auf Anforderung seitens **SFA** die gemäß Ziffer 7.1 und 7.2 erforderlichen Belehrungs- und Montagenachweise sowie Protokolle unverzüglich zugänglich zu machen. Bei einem Weiterverkauf an Wiederverkäufer erstreckt sich die Pflicht darauf, die entsprechenden Nachweise vom Wiederverkäufer zu erlangen und **SFA** oder einer von **SFA** dafür bestimmten, von Berufs wegen zur Verschwiegenheit verpflichteten Person vorzulegen.

7.4 Für jeden Fall des schuldhaften Verstoßes gegen eine Verpflichtung aus Ziffer 7.1, 7.2 oder 7.3 schuldet der Käufer **SFA** eine Vertragsstrafe in Höhe von 500,- Euro.

## 8. Allgemeine Haftungsbegrenzung

**SFA** haftet nicht bei einer fahrlässigen Vertragsverletzung ihrer Mitarbeiter oder Erfüllungsgehilfen. Sie haftet jedoch in voller Schadenshöhe bei grobem Verschulden gesetzlicher Vertreter und leitender Angestellter. **SFA** haftet außerdem dem Grund nach bei jeder schuldhaften Verletzung wesentlicher Vertragspflichten und außerhalb solcher Pflichten dem Grund nach auch für grobes Verschulden einfacher Erfüllungsgehilfen. Die Haftung für die Verletzung wesentlicher Vertragspflichten und bei grobem Verschulden einfacher Erfüllungsgehilfen ist jedoch der Höhe nach auf den Ersatz des typischen vorhersehbaren Schadens beschränkt.

## 9. Schriftform

### Salvatorische Klausel, Erfüllungsort und Gerichtsstand, Rechtswahl

9.1 Sämtliche Anzeigen und Erklärungen, die **SFA** gegenüber abzugeben sind, bedürfen der Schriftform. Übermittlung per Telefax wahrt die Schriftform.

9.2 Sollten eine oder mehrere Bestimmungen der Allgemeinen Lieferbedingungen unwirksam sein, so bleibt die Wirksamkeit des Kaufvertrages im übrigen hiervon unberührt.

9.3 Erfüllungsort für alle Verpflichtungen aus dem Kauf ist Dietzenbach. Ausschließlicher Gerichtsstand ist das für den Sitz der **SFA** zuständige Gericht.

9.4 Für die vertraglichen Beziehungen gilt deutsches Recht unter Ausschluss des UN-Kaufrechts.

## SFA Vertriebsgesellschaft für sanitäre Anlagen mbH

Waldstr. 23 Gebäude B 5, D 63128 Dietzenbach  
Tel. 06074 - 30928 - 0 Telefax 06074 - 30928 - 90

Sitz Offenbach HRB 10878  
Steuer-Nr. 04424316377

**SFA SANIBROY**

# **SFA**

# **SANIBROY**

---

KLEINHEBEANLAGEN

---

WEITWEIT DIE NUMMER EINS!

**SFA SANIBROY**

Vertriebsges. für sanitäre Anlagen mbH  
Konstruktions-, Maß- und Designänderungen behalten wir uns vor.  
Für Druckfehler übernehmen wir keine Haftung.