



## SANICUBIC® 1 VX

**SANICUBIC® 1 VX** ist eine kräftige Hebeanlage, ausgestattet mit einer Freistromradpumpe (freier Durchgang 50 mm) mit 2.000 Watt Leistung. Diese Hebeanlage wird dort eingesetzt, wo große Mengen an Abwasser anfallen, also in Ein- und Mehrfamilienhäusern sowie bei gewerblicher Nutzung.

**SANICUBIC® 1 VX** ist überflutbar (IP68), bewältigt bis zu max. 40 m<sup>3</sup>/h Abwasser und verfügt über ein externes Bedienfeld sowie ein Kabel-Alarm-Modul.

**Einsatzbereiche:** Abwässer aus kompletten Wohneinheiten bzw. eines Ein- oder Mehrfamilienhauses sowie bei gewerblicher Nutzung

**Durchfluss max.** (bei 1 m Förderhöhe): 40 m<sup>3</sup>/h

**Max. Förderhöhe:** 10 m (DN 80) / 6 m (DN 100)

**Einschaltpunkt:** 165 mm (± 20 mm)

**Schutzklasse:** IP68 • **Schutzklasse Steuerterminal:** IPX4

**Tankvolumen:** 60 l • **Nutzvolumen:** 21 l

**Druckleitung Anschluss:** DN 100 / 110 mm

**Anschlussmöglichkeiten:**

3 x DN 100 / 50 / 40 // (1 x DN 70 Entlüftung)

**Elektrische Daten:**

220-240 V / 50 Hz (Wechselstrom)

**Motorleistung:**

2.000 W (Wechselstrom)

**Zulässige Abwassertemperatur:** 40°C, Kurzzeitbetrieb 70°C

**Norm:** Zugelassen nach: EN 12050-1

**Gewicht (mit Zubehör):** 30 kg

Integrierte Rückschlagklappe

### DIE VORTEILE



FREISTROMRAD  
KX V6

- **Direkter und sicherer Zugang zum Motor** und Füllstandsensoren
- Standgerät zur **Montage** und **einfacheren Wartung**.
- **Große Tankkapazität**
- **Einmotor** mit FREISTROMRAD für alle Bedürfnisse
- **Mehrere Eingänge** zur Anpassung an allen Anschlußmöglichkeiten verfügbar
- **Kontroll- und Alarmboxen** für einen zuverlässigen Betrieb
- **IP68-Schutzklasse**



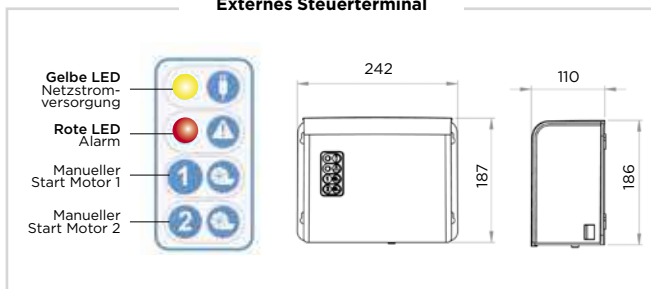
- Freistromrad
- Freier Durchgang: 50 mm



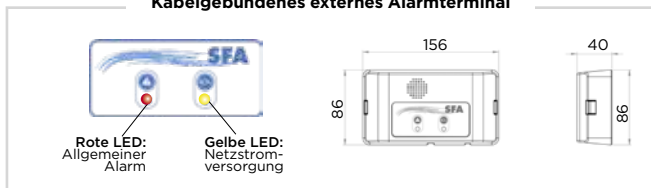
**Kraftpaket für extrem große Mengen – auch im öffentlichen und gewerblichen Bereich.**  
**Freistromradpumpe, freier Durchgang 50 mm. Überflutbar nach IP68.**



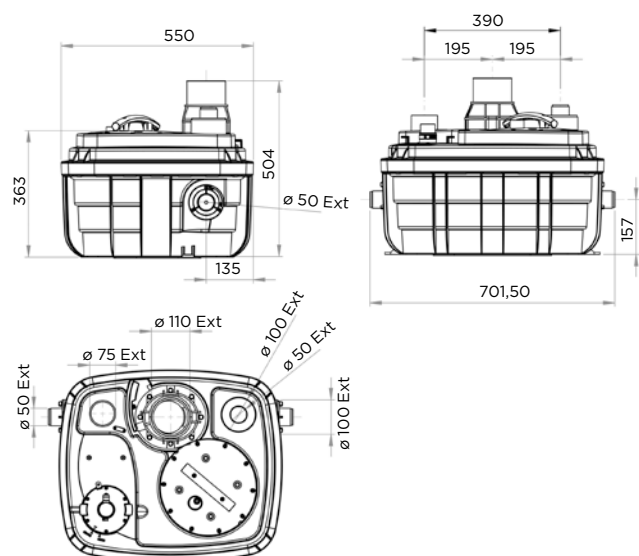
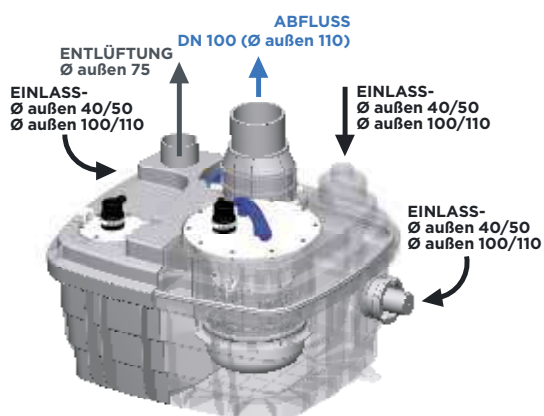
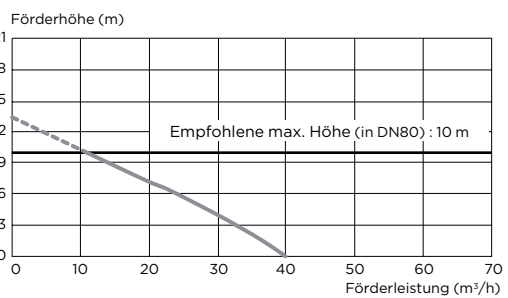
#### Externes Steuerterminal



#### Kabelgebundenes externes Alarmterminal



#### Förderkurve



Artikelnummer:

**SANICUBIC® 1 VX: CUBIC1VX**  
 GTIN 3308815077611