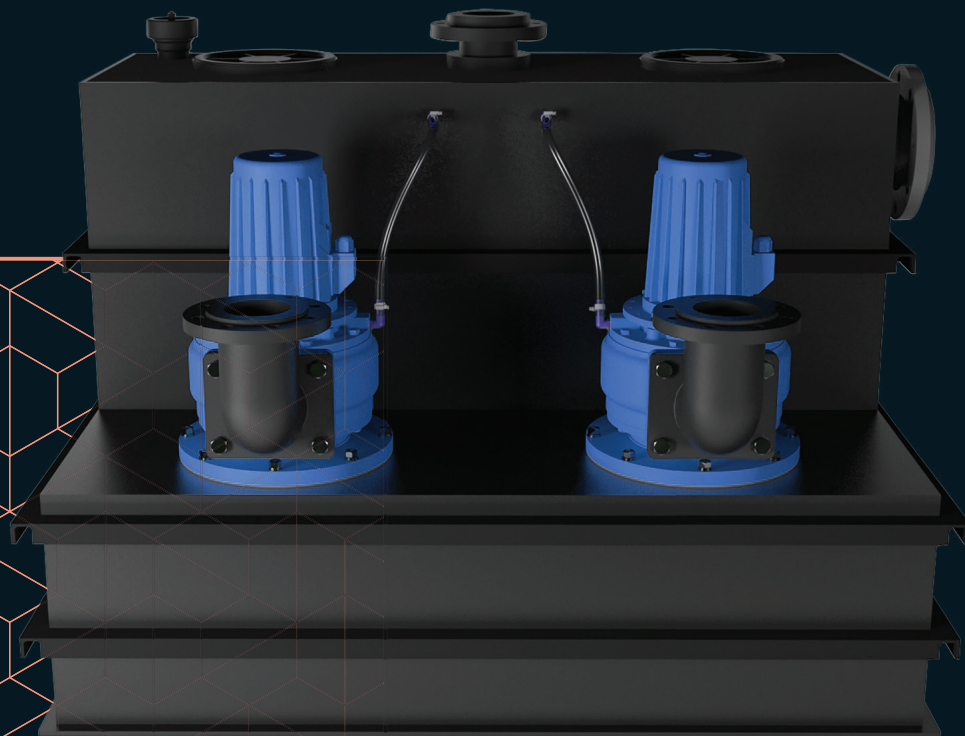




SANICUBIC[®] 2SC

ABWASSERHEBEANLAGEN

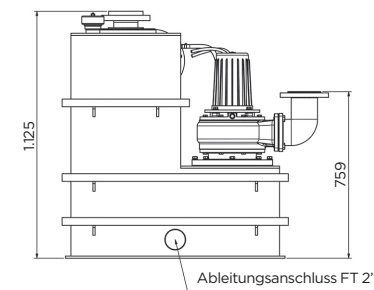
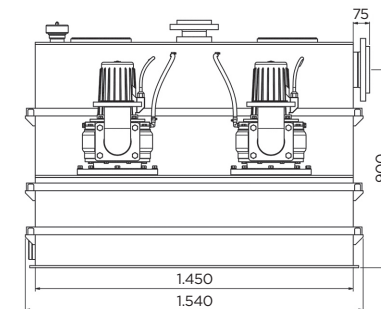


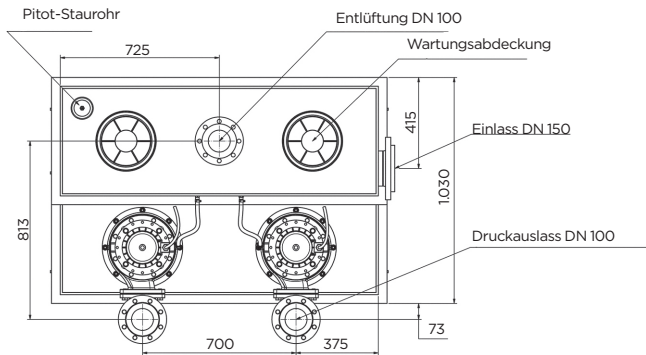
26

ABWASSER

WC, Badezimmer, Küche und Waschküche

22 m





VORTEILE

- Hochleistung: 2 Einkanalradpumpen, Drehstrom
- Großes Behälter- und Schaltvolumen
- Verstopfungsfreier Betrieb dank Förderung von 80 mm (3.0 & 4.0 kW Version) oder 100 mm (5.5 & 7.5 kW Version) Feststoffen
- Komfortsteuereinheit im Lieferumfang inbegriffen

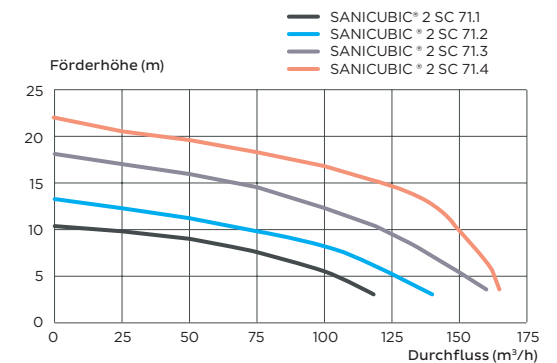
ANWENDUNGEN

- Förderung von Haushaltsabwasser Apartmenthäusern, Wohnbereichen, Krankenhäusern, Schulen etc.
- Einrichtungen mit ständigem Abwasserförderbedarf

MERKMALE

- Behälter aus Polyethylen
- Pumpengehäuse mit geflanschtem Auslassbogen DN 100
- Seitlicher Einlass mit Losflansch DN 150
- Zusätzlicher Anschluss mit 1 ½-Zoll für manuelle Membranpumpe
- Stern-Dreieck-Anlaufschaltung für 7.5 kW-Einheit
- Max. Betriebstemperatur 55°C
- Betriebsmodus S3 - 40%
- Einstellbarer Alarm-Füllstand

PUMPENKENNLINIE



REFERENZ	GTIN	WERKSCODE	SYSTEM	TANK (L)	SCHALTVO-LUMEN (L)	U(V)	P1 (W)	P2 (W)	FREQUENZ (HZ)	I NOM (A)	U/MIN	SCHUTZKLASSE	Q MAX (M³/H)	H MAX (M)	GEWICHT (KG)	FERNSTEUERUNG	SCHUTZKLASSE KONTROLLE	ALARM
SANICUBIC 2 SC3.0 T	3 308 815 079 073	CUBIC2SC3.0T	Einkanalrad	1.000	500	400	2 x 4,000	3.000	50/60	2 x 6.9	1.400	IP 57	120	10	370	ZPS2	IP 65	Extern, mit Kabel
SANICUBIC 2 SC4.0 T	3 308 815 079 080	CUBIC2SC4.0T					2 x 5,500	4.000		2 x 11.2			140	13	385			
SANICUBIC 2 SC5.5 T	3 308 815 079 097	CUBIC2SC5.5T					2 x 6,300	5.500		2 x 12.1			160	18	400			
SANICUBIC 2 SC7.5 T	3 308 815 079 103	CUBIC2SC7.5T					2 x 8,700	7.500		2 x 16.9			165	22	425			