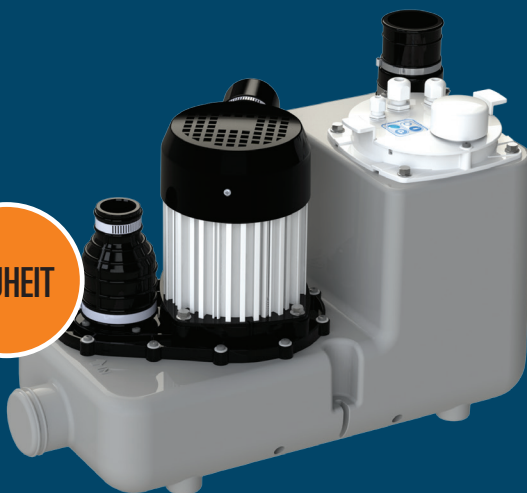


SANICOM[®] 1



HEBEANLAGE, **ÜBERFLUR**

NEUHEIT



Alarmmodul, optional akustische und visuelle Warneinheit (Kabel 5 m)

GRAUWASSER

aus Bad (außer WC), Küche, Waschküche

11 m
↑

VORTEILE

- Einfache Installation
- Einlass auf beiden Seiten der Anlage für mehr Flexibilität
- Fördern von heißem Wasser (bis zu 90 °C)
- Füllstandsalarm
- Einfache Wartung
- Zwangseinschaltung
- Integrierte Steuerung
- Optional verkabeltes Alarmsystem

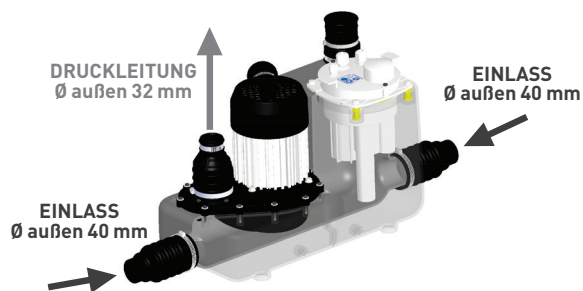
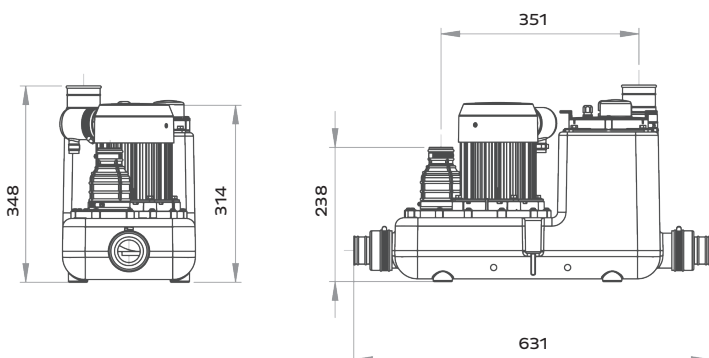
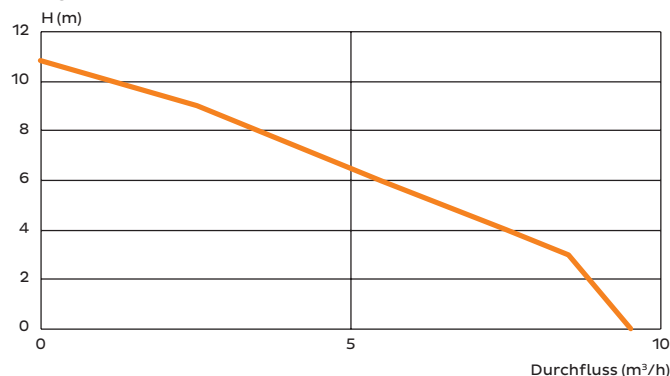
ANWENDUNGEN

- Gewerbliche Nutzung (z.B. Wäscherei, Friseursalon, Gastronomie)

MERKMALE

- **Material:** Behälter aus Polyethylen hoher Dichte
- **Maximaltemperatur:** bis 90 °C
- **Korngröße:** 8 mm
- **Druckleitung Anschluss:** DN 25/ 32 mm
- **Füllstand:** ON/OFF 135/7

PUMPENKENNLINIE



PRODUKT-BEZEICHNUNG	GTIN	ARTIKEL-NUMMER	TANK (L)	U (V)	P (W)	FREQUENZ (HZ)	I MAX (A)	U/MIN	SCHUTZKLASSE	Q MAX (M³/H)	H MAX (M)	GEWICHT (KG)	STEUERUNG	ALARM
SANICOM 1 2020	3.308.815.082.851	SANICOM12020	10	230	750	50-60	3,3	2.800	IP 44	8	11	12	Integriert	Optional

Weitere technische Informationen finden Sie unter WWW.SANIBROY.DE