

SANICOM[®] 2



HEBEANLAGE, **ÜBERFLUR**

NEUHEIT



GRAUWASSER

aus Bad (außer WC), Küche, Waschküche

13 m
↑



Steuerung extern
(Kabel 2 m)



Alarmmodul,
OPTIONAL akustische und
visuelle Warneinheit
(Kabel 5 m)

VORTEILE

- Einfache Überflurinstallation
- Zwei Einlässe auf jeder Seite
- Einlässe Außendurchmesser 40/50/80
- Nutzerfreundlich, 2 Pumpen für sicheren Dauerbetrieb
- Einfache Wartung
- Fernsteuerungseinheit mit Zwangseinschaltung und Alarmfunktion
- Optional verkabeltes Alarmsystem
- Füllstandsalarm

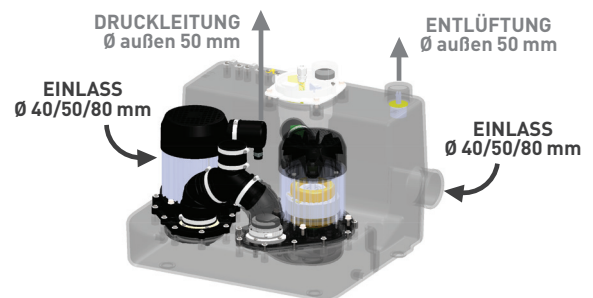
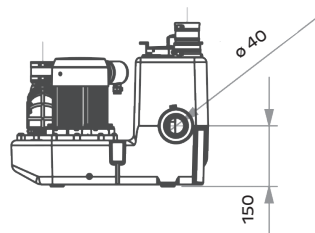
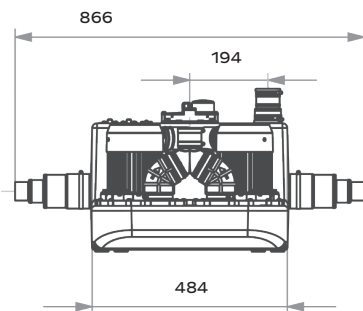
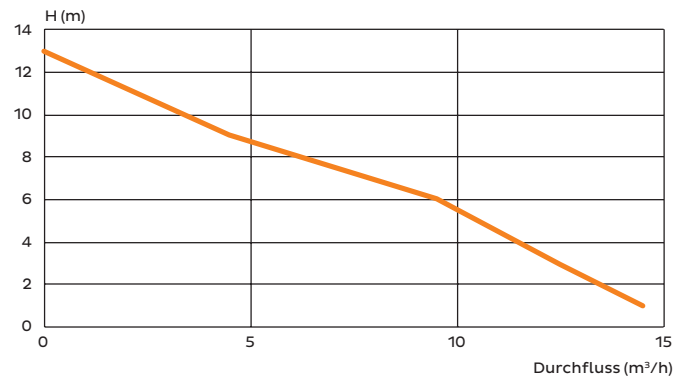
ANWENDUNGEN

- Gewerbliche Nutzung
(z.B. Restaurantküchen, Sportvereine, Wäscherei, Friseursalon, Gastronomie)

MERKMALE

- **Material:** Behälter aus Polyethylen hoher Dichte
- **Maximaltemperatur:** bis 90 °C
- **Korngröße:** 8 mm
- **Druckleitung Anschluss:** DN 40 / 50 mm
- Wechselnder Pumpenbetrieb
- **Füllstand:** ON/OFF 145/70 mm

PUMPENKENNLINIE



PRODUKT-BEZEICHNUNG	GTIN	ARTIKEL-NUMMER	TANK (L)	U (V)	P (W)	FREQUENZ (HZ)	I MAX (A)	U/MIN	SCHUTZ-KLASSE	Q MAX (M³/H)	H MAX (M)	GEWICHT (KG)	STEUERUNG	ALARM
SANICOM 2 2020	3.308.815.082.868	SANICOM22020	34,5	230	2X1.500	50-60	13	2.800	IP 44	16	13	26	extern	Optional

Weitere technische Informationen finden Sie unter WWW.SANIBROY.DE