

SANISUB® ZPK

SANISUB® S-ZPK



PUMPE ZUR KELLERENTWÄSSERUNG



GRAUWASSER

Grauwasser,
aggressives Wasser (S-ZPK)

10 m
↑

VORTEILE

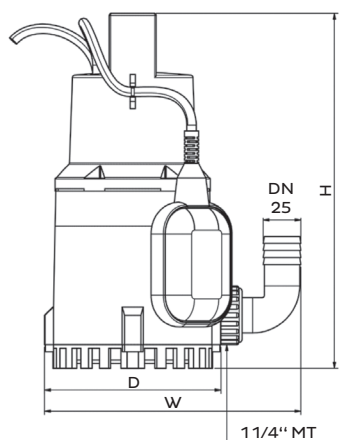
- Freier Durchgang von 10 bis 30 mm
- Tragbar
- Automatische Auslösung durch einstellbaren Schwimmer
- Wasserbeständigkeit bis 90 °C Durchschnittstemperatur im Kurzzeitbetrieb
- SANISUB S-ZPK: Pumpen für aggressives oder salzhaltiges Wasser (max. 15 % Salzgehalt)

ANWENDUNGEN

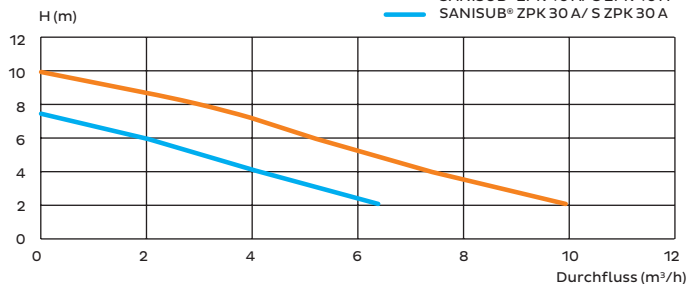
- Förderung von Klarwasser aus Kellern, Garagen, Regenwasserschächten.
- Tragbare Pumpe für Notfallmaßnahmen
- Ableitung aus Haushaltsabwässern (Grauwasser aus Dusche, Waschmaschine, Waschbecken usw.)
- SANISUB S-ZPK: Ableitung von Solewasser aus Weichmachern und aggressivem oder salzhaltigem Wasser (max. 15 %)

MERKMALE

- Tauchpumpe für Grauwasser, hergestellt aus Polypropylen und Edelstahl
- Doppelte Abdichtung durch Gleitringdichtung und Flachdichtung
- **Horizontale Druckleitung:** 1 ¼ MPT
- **Schwimmerschalter:** serienmäßig
- **SANISUB S ZPK:** Gleitringdichtung aus Siliziumkarbid und Motorgehäuse aus Edelstahl 316 L
- **Netzkabel:** 10 m
- **Anschlussbogenrohr:** 90° (30 A DN 25, 40 A DN 32)
- **Freier Durchgang:** 10 mm für ZPK & S ZPK 30 A, 30 mm für ZPK & S-ZPK 40 A



PUMPENKENNLINIE



PRODUKTBEZEICHNUNG	GTIN	ARTIKELNUMMER	U (V)	P1 (W)	P2 (W)	FREQUENZ (HZ)	I MAX (A)	U/MIN	SCHUTZ-KLASSE	Q MAX (M³/H)	H MAX (M)	GEWICHT (KG)
SANISUB ZPK 30 A	3.308.815.081.434	SANISUB-001	230	300	130	50-60	2	2.800	IP 68	7	7,5	4,5
SANISUB ZPK 40 A	3.308.815.081.441	SANISUB-002		850	430					10	10	6,5
SANISUB S ZPK 30 A	3.308.815.081.458	SANISUB-003		300	130					7	7,5	4,5
SANISUB S ZPK 40 A	3.308.815.081.465	SANISUB-004		850	430					10	10	6,5