

1900
04.17

SFA

Abwassertauchpumpe

SANIPUMP®



Betriebs- / Montageanleitung

1. SICHERHEIT	S.2
1.1 Identifizierung der Warnungen	S.3
1.2 Allgemeines	S.3
1.3 Bestimmungsgemäßer Gebrauch	S.3
1.4 Qualifizierung und Schulung des Personals	S.4
1.5 Sicherheitsanweisungen für die Wartung,	S.4
Inspektion und Montage	
1.6 Folgen und Risiken im Falle der Nichtbefolgung	S.4
der Betriebsanleitung	
2. TRANSPORT / ZWISCHENLAGERUNG RÜCKGABE / ENTSORGUNG	S.4
2.1 Eingangskontrolle	S.4
2.2 Transport	S.4
2.3 Entsorgung	S.5
3. BESCHREIBUNG	S.5
3.1 Allgemeine Beschreibung und Funktionsweise	S.5
3.2 Lieferumfang	S.5
3.3 Typenschild	S.5
3.4 Technische Daten	S.6
3.5 Pumpflüssigkeiten	S.7
3.6 Installation der Tauchpumpe SANIPUMP®	S.7
3.7 Elektrischer Anschluss	S.8
4. INBETRIEBNAHME	S.8
4.1 Voraussetzung für die Inbetriebnahme	S.8
4.2 Verwendungsbeschränkungen	S.8
4.3 Starten und Ausschalten	S.9
4.4 Starthäufigkeit	S.9
4.5 Notwendige Schritte bei der Inbetriebnahme	S.9
4.6 Außerbetriebsetzung	S.9
5. WARTUNG	S.10
6. KONTROLLISTE FÜR INSPEKTION UND WARTUNG	S.11

Glossar

DN (Nenndurchmesser)

Verwendete Parameter zur Kennzeichnung der zueinander passenden Teile, zum Beispiel: Leitungen, Anschlüsse, Muffen.

Abwasser

Durch den jeweiligen Gebrauch verändertes Wasser (zum Beispiel: Haushaltsabwasser).

Schallpegel

Erwarteter Schallpegel, ausgedrückt in Schalldruckpegel L_pA in dB(A).

Abscheider

Vorrichtung, die das Eindringen von schädlichen Substanzen in das Ableitungssystem durch die Schwerkraft verhindert, indem es diese von dem Abwasser trennt: Fettabscheider

Abwassertauchpumpe

Anlage für das automatische Heben des Abwassers und Schwarzwassers oberhalb der Rückstauenebene.

Zulaufleitung

Leitung, durch die Abwasser aus Sanitärgeräten zur Hebeanlage geleitet werden.

Druckleitung

Leitung, mit der die Abwasser oberhalb der Rückstauenebene gehoben und in die Sammelabflussleitung geführt werden.

Arbeitsbereich

Der Arbeitsbereich ist der Raum, der notwendig ist, um Eingriffe an der Anlage vorzunehmen.

1. SICHERHEIT

ACHTUNG

Dieses Gerät darf von Kindern im Alter von mindestens 8 Jahren und von Personen mit eingeschränkten physischen, sensorischen und mentalen Fähigkeiten sowie von Personen ohne Erfahrung und Kenntnisse der Bedienung nur unter der Voraussetzung benutzt werden, dass sie ordnungsgemäß beaufsichtigt werden und in die sichere Bedienung des Geräts eingewiesen wurden und dass sie die möglichen Risiken verstanden haben. Kinder dürfen nicht mit dem Gerät spielen. Die Reinigung und Wartung durch den Nutzer darf nicht von unbeaufsichtigten Kindern durchgeführt werden.

STROMANSCHLUSS :

Die elektrische Montage muss von einem Elektrotechniker realisiert werden.

Die Versorgungsleitung des Geräts muss geerdet (Klasse I) und durch einen hochempfindlichen Schutzschalter (30 mA) geschützt sein. Geräte ohne Steckdose müssen an einen Hauptschalter an das Stromnetz angeschlossen werden, der die Trennung aller Pole gewährleistet (mindestens 3 mm Kontaktabstand). Der Anschluss darf ausschließlich der Stromzufuhr des Geräts dienen.

Wenn das Stromkabel beschädigt ist, muss es vom Hersteller, seinem Kundendienst oder ähnlich qualifiziertem Fachpersonal ersetzt werden, um Gefahren zu vermeiden.



Die Tauchpumpe SANIPUMP® ist mit einem Schneidwerk ausgerüstet. Die Handhabung im eingeschalteten Zustand ist verboten, um jegliche Körper- und Sachschäden zu vermeiden.

In ausgeschaltetem Zustand muss die Handhabung mit Vorsicht erfolgen.

1.1 Identifizierung der Warnungen



Gefahr

Dieser Begriff definiert eine Gefahr mit erhöhtem Risiko, das zum Tod oder schweren Verletzungen führen kann, wenn sie nicht vermieden wird.



Warnung

Dieser Begriff definiert eine Gefahr, die zu einem Risiko für die Maschine und ihren Betrieb führen kann, wenn sie nicht vermieden wird.



Gefahrenbereich

Dieses Symbol warnt in Kombination mit einem Schlüsselwort vor Gefahren, die zum Tod oder zu Verletzungen führen können.



Gefährliche elektrische Spannung

Dieses Symbol warnt in Kombination mit einem Schlüsselwort vor Gefahren der elektrischen Spannung und informiert über den Schutz vor elektrischer Spannung.



Sachschäden

Dieses Symbol warnt in Kombination mit dem Schlüsselwort ACHTUNG vor Gefahren für die Maschine.

1.2 Allgemeines

Diese Betriebs- und Montageanleitung enthält wichtige Anweisungen, die bei der Aufstellung, beim Betrieb und der Wartung der Tauchpumpe SANIPUMP® eingehalten werden müssen. Die Einhaltung dieser Anweisungen garantiert einen sicheren Betrieb und beugt Körper- und Sachschäden vor. Bitte beachten Sie die Sicherheitshinweise sämtlicher Absätze.

Vor der Aufstellung und der Inbetriebnahme der Tauchpumpe müssen das betroffene Fachpersonal/der Betreiber diese Anleitung vollständig lesen und verstehen.

1.3 Bestimmungsgemäßer Gebrauch

Die Tauchpumpe darf ausschließlich gemäß den in dieser Anleitung beschriebenen Anwendungsbereichen genutzt werden.

- Die Tauchpumpe darf nur in vollständig einwandfreiem technischen Zustand betrieben werden.
- Die Tauchpumpe darf ausschließlich zum Pumpen der in dieser Anleitung beschriebenen Flüssigkeiten benutzt werden.
- Die Tauchpumpe darf niemals ohne Pumpflüssigkeit in Betrieb genommen werden.
- Niemals die in dieser Anleitung angegebenen Nutzungsbeschränkungen überschreiten.
- Die sichere Nutzung der Tauchpumpe ist nur bei einer entsprechenden Nutzung (entsprechend dieser Anleitung) gewährleistet.

1.4 Qualifizierung und Schulung des Personals

Die Inbetriebnahme und die Wartung dieses Geräts müssen von qualifiziertem Fachpersonal durchgeführt werden (wenden Sie sich an uns).

1.5 Sicherheitsanweisungen für die Wartung, Inspektion und Montage

- Jegliche Umwandlung oder Änderung der Tauchpumpe führt zum Verfall der Garantie.
- Ausschließlich Originalteile verwenden.

Die Verwendung anderer Teile kann zum Verfall der Produkthaftung des Herstellers für darauf zurückzuführende Schäden führen.

- Der Betreiber muss darüber wachen, dass sämtliche Wartungs-, Inspektions- und Montagearbeiten durch qualifiziertes, befähigtes und zugelassenes Personal durchgeführt werden, das vorher diese Betriebs- und Montageanleitung genau gelesen hat.

Vor allen Eingriffen an der Tauchpumpe diese stilllegen und vom Stromnetz trennen.

- Die in dieser Betriebsanleitung beschriebene Vorgehensweise zum Stilllegen der Tauchpumpe muss unbedingt eingehalten werden.
- Tauchpumpen, mit denen gesundheitsschädliche Flüssigkeiten gefördert werden, müssen gereinigt werden. (Absatz 4 Seite 8)
- Nicht autorisierte Personen (zum Beispiel Kinder) von der Tauchpumpe fernhalten.
- Niemals die in dieser Anleitung angegebenen Nutzungsbeschränkungen überschreiten.
- Sämtliche Sicherheitshinweise und Anweisungen dieser Betriebsanleitung und Montageanleitung befolgen.

Diese Betriebsanleitung muss immer am Betriebsort verfügbar sein, damit sie vom Fachpersonal und vom Betreiber eingesehen werden kann.

Diese Betriebsanleitung muss vom Betreiber aufbewahrt werden.

1.6 Folgen und Risiken im Falle der Nichteinhaltung der Betriebsanleitung

Die Nichteinhaltung dieser Betriebs- und Montageanleitung führt zum Verfall der Garantieansprüche und des Rechts auf Schadensersatz.

2. TRANSPORT / ZWISCHENLAGERUNG RÜCKGABE / ENTSORGUNG

2.1 Eingangskontrolle

- Bei der Annahme der Ware den Zustand der Verpackung der gelieferten Tauchpumpe kontrollieren.
- Im Falle von Beschädigung den Schaden genau erfassen und den Händler unverzüglich schriftlich informieren.

2.2 Transport



Sturz der Tauchpumpe

Verletzungsrisiko durch den Sturz der Tauchpumpe!

- Die Tauchpumpe unbedingt immer in senkrechter Position transportieren.
- Die Pumpe niemals mit dem Stromkabel aufhängen.
- Geeignete Transporthilfsmittel benutzen.

- Die Tauchpumpe wurde gründlich auf Transportschäden kontrolliert.
- Entsprechend der Gewichtstabelle geeignete Transportmittel wählen.

Gewicht der Tauchpumpe

	Gewicht
SANIPUMP® mit 10-Meter-Kabel und Schwimmer	13 kg

2.3 Entsorgung

Dieses Produkt muss an seinem Lebensende einer dafür vorgesehenen Sammelstelle übergeben werden.

- Es darf nicht wie Haushaltsabfälle entsorgt und behandelt werden.
- Informieren Sie sich bei Ihrer Stadtverwaltung über den Ort der Entsorgung oder Abgabe des Altgeräts, damit es wiederverwertet oder ordnungsgemäß zerstört werden kann.

3. BESCHREIBUNG

3.1 Allgemeine Beschreibung und Funktionsweise

SANIPUMP® ist eine Abwassertauchpumpe, die speziell für den privaten und gewerblichen Gebrauch entwickelt wurde.

Sie ist nicht für die Förderung von Regenwasser bestimmt.

Die kann in einer Sickergrube im Freien (Förderung von Grau- und Schwarzwasser) oder im Inneren von Gebäuden (nur Förderung von Grauwasser) installiert werden.

Funktionsweise: Wenn der Füllstand des Abwassers in der Sickergrube, in der die SANIPUMP® installiert ist, ausreichend hoch ist, löst der Schwimmerschalter das Starten der Tauchpumpe aus.

Die Abwässer werden nun von dem Zerkleinerungssystem zerkleinert, dann automatisch gefördert und fließen in die Abflussleitung.

Die Ableitung des Abwassers erfolgt über eine Leitung mit DN 40 (Außendurchmesser 50).

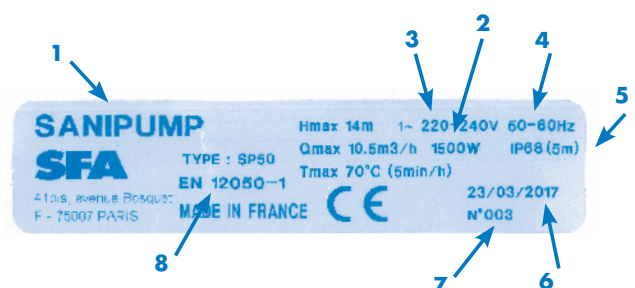


3.2 Lieferumfang

Die Tauchpumpe SANIPUMP® mit Schwimmerschalter, Kupplungsfüßen und Stromkabel für die Pumpe des Typs H05VV-F-3G1,5 mm² mit 10 Metern Länge.

3.3 Typenschild

- 1 Bezeichnung der Tauchpumpe
- 2 Verbrauch der Motoren
- 3 Versorgungsspannung
- 4 Frequenz
- 5 Schutzindex
- 6 Herstellungsdatum
- 7 Identifizierungsnummer
- 8 Art der Zertifizierung

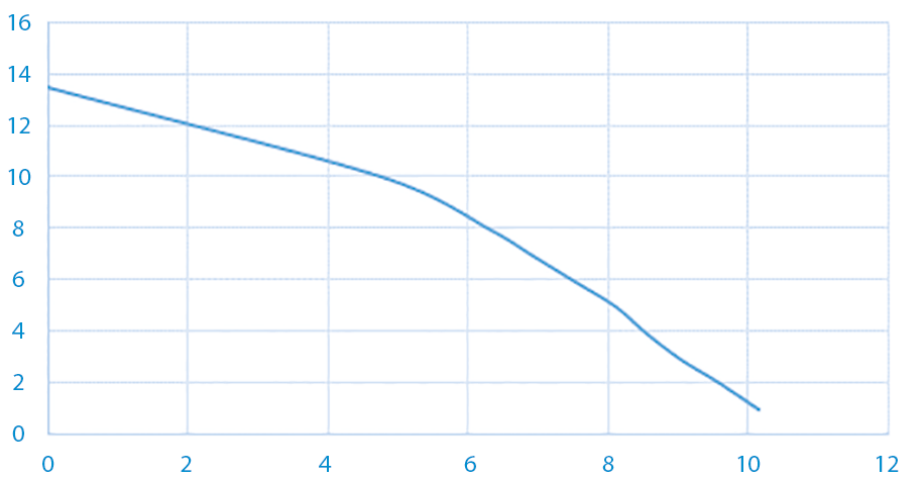


3.4 Technische Daten SANIPUMP®

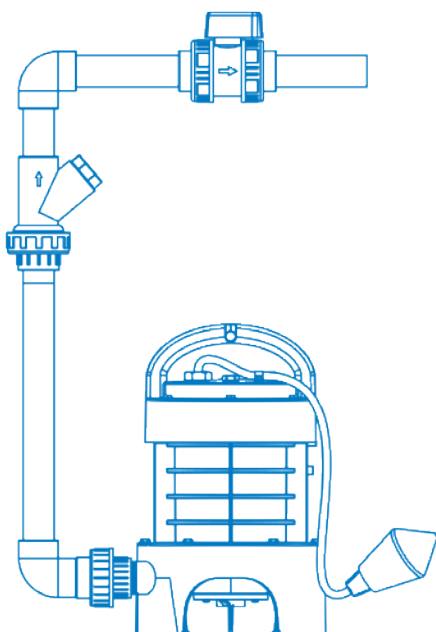
Daten der Pumpe

Durchfluss (H = 1 m)	10.5 m ³ /h
Max. Höhe (Q=0)	14 m
Niveau ON/OFF	400/100 mm
Maximale Eintauchtiefe	5 m
Aktivierungssystem	Schwimmer
Thermischer Überlastschutz	Ja
Versorgung	Wechselstrom 220-240 V/50-60 Hz
Verbrauch Motor	1 x 1 500 W
Maximale Stromaufnahme	6 A

Pumpenkurve SANIPUMP®



Produktmaße

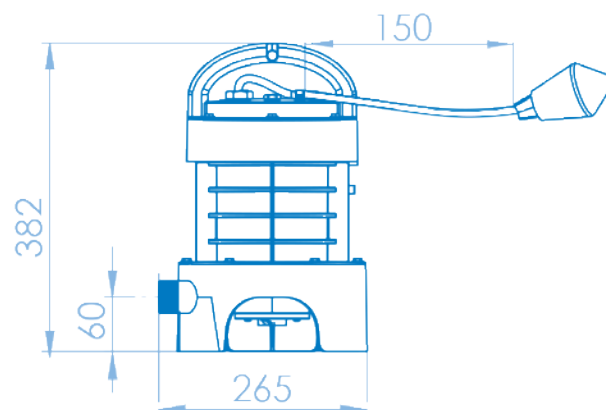


G 1-1/4'

Schallpegel

Der Schallpegel hängt von den Installationsbedingungen und dem Arbeitspunkt ab.

Der Schalldruckpegel L_p ist unter 70 dB(A).



3.5 Pumpflüssigkeiten



**Pumpen nicht zulässiger Flüssigkeiten
Gefahr für Menschen und Umwelt!**

→ Ausschließlich für das öffentliche Abwasserentsorgungsnetz zugelassene Pumpflüssigkeiten ableiten!

Zugelassene Pumpflüssigkeiten:

Folgende Flüssigkeiten sind in den Ableitungssystemen zugelassen:

- Durch den Haushaltsgebrauch verschmutztes Abwasser, menschliche Exkremente, Toilettenpapier.

Nicht zugelassene Pumpflüssigkeiten:

Folgende Flüssigkeiten und Substanzen sind verboten:

- Feststoffe, Fasern, Teer, Sand, Zement, Asche, dickes Papier, Papierhandtücher, Reinigungstücher, Pappe, Bauschutt, Schlachtabfälle, Öle, Lösungsmittel, Mineralöle, Fette usw.
- Abwasser, das schädliche Substanzen enthält (z. B. nicht behandeltes fetthaltiges Abwasser aus Restaurants). Das Fördern derartiger Abwasser erfordert zwingend die Installation eines entsprechenden Fettabscheiders.
- Regenwasser.

3.6 Installation der Tauchpumpe SANIPUMP®

- Die auf dem Typenschild angegebenen technischen Daten mit denen der Steuerung und der Elektroinstallation (Versorgungsspannung, Frequenz) vergleichen.
- Die Tauchpumpe SANIPUMP® darf nur bis zu einer Wassertiefe von 5 m eingetaucht werden.
- Die Mindesthöhe der Einlässe in der Sickergrube muss 500 mm im Verhältnis zum Grund des Schachtes betragen.
- Der Installationsraum muss vor Frost geschützt sein.
- Der Installationsraum muss ausreichend beleuchtet sein.
- Der Technikraum, in dem die Tauchpumpe SANIPUMP® installiert werden soll, muss so groß sein, dass ein Arbeitsbereich von mindestens 600 mm rund um das Gerät und oberhalb des Geräts vorhanden ist, um eventuelle Wartungsarbeiten zu vereinfachen.
- An den Abwassereinlässen und an der ableitenden Leitung müssen möglichst nah an der Hebeanlage Absperrventile (bei einigen Geräten mitgeliefert) installiert werden.
- Ein Rückschlagventil an der Ableitung der Tauchpumpe installieren, um jegliches unbeabsichtigtes Starten zu vermeiden.
- Die ableitende Leitung muss so konzipiert sein, dass jeglicher Rückstau aus den Kanälen vermieden wird.
- Durch die Installation einer Rückschlagschleife oberhalb der Rückstauenebene wird ein Rückstau vermieden.

3.7 Elektrischer Anschluss

HINWEIS: Sofern vor Ort nicht anders angegeben entspricht die Rückstauenebene der Straßenebene (Verkehrswege, Bürgersteige...). Verlängern Sie die Leitung hinter der Rückschlagschleife durch eine Leitung mit einem größeren Durchmesser.

- Die Pumpflüssigkeit muss gemäß der vorliegenden Anleitung zugelassen und geeignet sein (Abschnitt 3.5).
- Im Falle der Ableitung von fetthaltigem Abwasser ist der Einsatz eines Fettfangs zwingend erforderlich. Andere Abwasser als die oben genannten, zum Beispiel aus Handwerk und Industrie, dürfen nicht ohne vorherige Behandlung in die Kanalisation geleitet werden.

GEFAHR

Durchführung der elektrischen Anschlüsse durch nicht qualifiziertes Personal. Todesgefahr durch elektrischen Schlag!



- Der elektrische Anschluss muss von einem qualifizierten und zugelassenen Elektriker durchgeführt werden.
- Die Elektroinstallation muss den in dem Land des Einbaus geltenden Vorschriften entsprechen.

ACHTUNG



Falsche Versorgungsspannung. Beschädigung der Tauchpumpe!

- Die Versorgungsspannung darf nicht mehr als 6% von der auf dem Typenschild angegebenen Nennspannung abweichen.

Die elektrischen Anschluss erst vornehmen, wenn die endgültige Verkabelung beendet ist. Das Gerät muss an einen geerdeten Anschlusskasten angeschlossen sein. Der Stromkreislauf muss durch einen FI-Schalter 30 mA 16 A geschützt sein. Der Anschluss darf ausschließlich der Stromzufuhr des Geräts dienen. Wenn das Stromkabel beschädigt ist, muss es vom Hersteller, seinem Kundendienst oder ähnlich qualifiziertem Fachpersonal ersetzt werden, um Gefahren zu vermeiden.

4. INBETRIEBNAHME

4.1 Voraussetzung für die Inbetriebnahme

Versichern Sie sich vor der Inbetriebnahme der Tauchpumpe, dass der elektrische Anschluss der Tauchpumpe ordnungsgemäß durchgeführt wurde.

- Die Sicherheitshinweise werden eingehalten.
- Die Betriebsdaten wurden überprüft.
- Die für den Installationsort geltenden Vorschriften werden eingehalten.
- Die Betriebsanleitung der Tauchpumpe wird befolgt.

4.2 Verwendungsbeschränkungen

- Die in der Anleitung angegebenen Betriebsdaten beachten.
- Den Pumpenbetrieb bei geschlossenem Ventil vermeiden.
- Der Trockenbetrieb ohne Pumpflüssigkeit ist unbedingt zu vermeiden.

Während des Betriebs die folgenden Parameter und Werte einhalten:

Parameter	Wert
Maximal zulässige Temperatur der Flüssigkeit	40 °C bis 70 °C über max. 5 Minuten Max. Umgebungstemperatur 50 °C
Funktionsweise	S3 30 %

4.3 Starten und Ausschalten

Die automatische Steuerung startet die Pumpe und schaltet sie aus, wenn ein festgelegter Füllstand erreicht ist.

Die Position jedes Schwimmers wurde im Werk eingestellt.

Diese Einstellung niemals verändern.

Im Falle des Austauschs eines Schwimmers diese Einstellung beachten.

4.4 Starthäufigkeit

Um eine Überhitzung des Motors und eine übermäßige Beanspruchung des Motors, der Dichtungen und Lager zu vermeiden, sollte die Anzahl der Starts auf 10 pro Stunde begrenzt werden.

4.5 Notwendige Schritte bei der Inbetriebnahme

Die verschiedenen Punkte der Kontrollliste überprüfen (beschrieben in Absatz 3.6).

- Die Sickergrube auf Sauberkeit überprüfen (Scherben und Fremdkörper).
- Überprüfen, ob der Ableitungsdurchmesser für die Installation geeignet ist.
- Überprüfen, ob der Stromkreis geerdet ist und durch einen FI-Schalter 30 mA geschützt ist.
- Überprüfen, ob das Stromkabel nicht getrennt oder beschädigt ist.
- Überprüfen, ob der Anschluss ausschließlich für die Versorgung der Pumpe genutzt wird.
- Eine Funktionsprüfung (Einschaltung /Ausschaltung) der Pumpe durchführen.
- Die Bewegungsfreiheit des Schwimmers kontrollieren.
- Das ordnungsgemäße Funktionieren des Rückschlagventils kontrollieren.
- Überprüfen, ob der Schwerkraftabfluss des Abwassers in der Sickergrube ordnungsgemäß läuft.
- Das ordnungsgemäße Funktionieren und die Leichtgängigkeit der Absperrventile kontrollieren.
- Das Abfließen am Auslass der Ableitung kontrollieren.
- Wenn die Sickergrube wasserdicht verschlossen ist, muss eine Belüftung installiert sein, damit immer ein atmosphärischer Druck gewährleistet ist. Die Luft muss in beide Richtungen zirkulieren können.

4.6 Außerbetriebsetzung

1. Die Ventile der Zulaufleitungen schließen.
2. Den Behälter leeren.
3. Ablassventil schließen.
4. Die Stromversorgung unterbrechen und die Installation gegen Wiedereinschalten sichern.



- **Der Strom ist nicht unterbrochen. Stromschlaggefahr!**
- **Den Stecker ziehen oder die elektrischen Leiter trennen und die notwendigen Maßnahmen ergreifen, um jegliches unbeabsichtigtes Einschalten zu vermeiden.**

5. Die hydraulischen Teile und das Schneidsystem untersuchen. Diese wenn nötig reinigen.
6. Den Behälter reinigen.

WARNUNG

- **Gesundheitsschädliche Pumpflüssigkeiten. Gefahr für Menschen und Umwelt!**
- **Tauchpumpen, mit denen gesundheitsschädliche Flüssigkeiten gefördert werden, müssen dekontaminiert werden.**
- Falls notwendig Schutzmaske und Schutzkleidung tragen.**

5. WARTUNG

WARNUNG

- Von nicht qualifiziertem Personal an der Tauchpumpe durchgeführte Arbeiten. Verletzungsrisiko!**
- **Reparatur- und Wartungsarbeiten müssen von speziell geschultem Personal durchgeführt werden**
- **Grundlegende Sicherheitsanweisungen und Hinweise einhalten.**

WARNUNG

- Gesundheitsschädliche Pumpflüssigkeiten. Gefahr für Menschen und Umwelt!**
- **Tauchpumpen, mit denen gesundheitsschädliche Flüssigkeiten gefördert werden, müssen dekontaminiert werden.**
- Falls notwendig Schutzmaske und Schutzkleidung tragen.**

WARNUNG

- Arbeiten an der Tauchpumpe ohne angemessene Vorbereitung. Verletzungsrisiko!**
- **Die Tauchpumpe ordnungsgemäß ausschalten und gegen jegliches unbeabsichtigtes Einschalten sichern**
- **Die Einlass- und Ablaufventile schließen.**
- **Die Sickergrube, in der die Tauchpumpe installiert ist leeren.**
- **Die Tauchpumpe auf Umgebungstemperatur abkühlen lassen.**

Die Tauchpumpe muss gewartet werden, um die ordnungsgemäße Ableitung des Abwassers zu gewährleisten und Störungen frühzeitig festzustellen und zu beseitigen. Das ordnungsgemäße Funktionieren der Tauchpumpe muss vom Nutzer ein Mal im Monat überprüft werden, indem mindestens zwei Betriebszyklen beobachtet werden.

Das Innere der Sickergrube muss in regelmäßigen Abständen überprüft werden und Ablagerungen müssen gegebenenfalls entfernt werden.

Die Wartung der Tauchpumpe muss durch qualifiziertes Personal erfolgen. Die folgenden Wartungsintervalle dürfen nicht überschritten werden:

- 6 Monate bei Tauchpumpen für den gewerblichen Gebrauch.
- 1 Jahr bei Tauchpumpen für den Gebrauch in Haushalten.



HINWEIS:

Die Erstellung eines Wartungsplans vermeidet teure Reparaturen, minimiert den Wartungsaufwand und sichert den ordnungsgemäßen und zuverlässigen Betrieb.

6. KONTROLLISTE FÜR INSPEKTION UND WARTUNG

Inspektion und Wartung :

- Die Stromversorgung unterbrechen.
- Die Absperrventile von Zulauf und Ableitung schließen.
- Die Sickergrube leeren.
- Den Anschluss abschrauben, der den Auslass mit dem Pumpengrund verbindet.
- Die Tauchpumpe aus dem Behälter nehmen.
- Den Gesamtzustand der Pumpe, die elektrischen Kabel des Schwimmers und des Schneidwerks kontrollieren. (Wenden Sie sich im Falle einer Funktionsstörung eines Bestandteils an den technischen Kundendienst von SFA, um es zu ersetzen).
- Die Pumpe und den Schwimmerschalter reinigen.
- Die Pumpe wieder einsetzen und an die ableitende Leitung am Pumpengrund anschließen.
- Einschalten und die Absperrventile öffnen.
- Mehrere Funktionsprüfungen durchführen (Einschaltung/Ausschaltung).

Liste der möglichen Störungen mit Ursachen und Abhilfe

Festgestellte Störungen	Mögliche Ursachen	ABHILFE
Springt nicht an	Die Pumpe ist nicht eingeschaltet	Die Pumpe einschalten
	Schwimmer in der unteren Position blockiert	Schwimmer befreien
	HS-Schwimmer	SFA-Kundendienst anfordern
Läuft nicht - Summen	HS-Motor	SFA-Kundendienst anfordern
	Kondensator defekt	SFA-Kundendienst anfordern
Läuft, aber leitet nicht ab	Schneidwerk blockiert	Schneidwerk reinigen
	Ablassventil geschlossen	Überprüfen, ob das Ventil geöffnet ist
	Rückschlagventil defekt	SFA-Kundendienst anfordern
	Hydraulisches Problem	SFA-Kundendienst anfordern

FRANCE**SOCIÉTÉ FRANÇAISE
D'ASSAINISSEMENT**

41 Bis Avenue Bosquet - 75007 Paris
Tel. + 33 1 44 82 39 00

UNITED KINGDOM**SANIFLO LTD.,**

Howard House, The Runway
South Ruislip Middx.,
HA4 6SE
Tel. +44 208 842 0033
Fax +44 208 842 1671

IRELAND**SANIRISH LTD**

IDA Industrial Estate
Edenderry - County Offaly
Tel. + 353 46 9733 102
Fax +353 46 97 33 093

AUSTRALIA**Saniflo (Australasia) Pty Ltd**

Unit 9-10, 25 Gibbes Street
Chatswood
NSW 2067
Tel. +61,298,826,200
Fax +61 298 826 950

DEUTSCHLAND**SFA SANIBROY GmbH**

Waldstr. 23 Geb. B5
63128 Dietzenbach
Tel. ~~(060 74) 30928 0~~
Fax ~~+060 74 30928 90~~

ITALIA**SFA ITALIA spa**

Via del Benessere, 9
27010 Sizzano (PV)
Tel. 03 82 61 81
Fax +03 82 61 8200

KOREA

www.sfa.biz
sales@saniflo-korea.kr

ESPAÑA**SFA SI**

C/ Vinyalets, 1 - P.I. Can Vinyalets
08130 Santa Perpètua de Mogoda
Barcelona
Tel. +34 93 544 60 76
Fax +34 93 462 18 96

PORTUGAL**SFA, Lda.**

Sintra Business Park, ed. 01-1°P2710-089
SINTRA
Tel. +35 21 911 27 85
Fax. +35 21 957 70 00

SUISSE SCHWEIZ SVIZZERA**SFA SANIBROY AG**

Vorstadt 4
3380 Wangen a.A
Tel: +41 (0)32 631 04 74
Fax: +41 (0)32 631 04 75

BENELUX**SFA BENELUX B.V.**

Voltaweg 4
6101 XK Echt (NL)
Tel. +31 475 487100
Fax +31 475 486515

SVERIGE**SANIFLO AB**

BOX 797
S-191 27 Sollentuna
Tel. +08-404 15 30
info@saniflo.se

POLSKA**SFA POLAND Sp. z O.O.**

ul. Białołęcka 168
03-253 Warszawa
Tel. (+4822) 732 00 32
Fax (+4822) 751 35 16

РОССИЯ**SFA РОССИЯ**

101000 Москва - Колпачный переулок 9а
Тел. (495) 258 29 51
факс (495) 258 29 51

ČESKÁ REPUBLIKA**SFA-SANIBROY, spol. s r.o**

Sokolovská 445/212, 180 00 Praha 8
Tel: +420 266 712 855
Fax: +420 266 712 856

ROMANIA**SFA SANIFLO S.R.L.**

145B Foisorului Street District 3
31177 BUCURESTI
Tel. +40 256 245 092
Fax +40 256 245 029

TÜRKIYE**SFA SANIHYDRO LTD ŞTİ**

Mecidiye Cad No:36-B Sevencan Apt.
34394 MECIDIYEKOY - ISTANBUL
Tel: +90 212 275 30 88
Fax: +90 212 275 90 58

CHINA**SFA 中国**

上海市静安区石门二路333弄3号振安广
场恒安大厦27C室 (200041)
Tel. +86(0)21 6218 8969
Fax +86(0)21 6218 8970

BRAZIL**SFA Brasil Equipamentos Sanitários**

Rua Maria Figueiredo 595,
CEP: 04002-003 São Paulo, SP
Tel: (11) 3052-2292
sanitrit@sanitrit.com.br
www.sanitrit.com.br

SOUTH AFRICA**Saniflo Africa (PTY) Ltd**

Unit A6 , Spearhead Business Park
Cnr. Freedom Way & Montague Drive
Montague Gardens, 7441
Tel: +27 (0) 21 286 00 28
info@saniflo.co.za
www.saniflo.co.za

NEW ZEALAND**Saniflo New Zealand Ltd**

PO Box 383 Royal Oak,
Auckland 1345
Tel: 09 390 4615
Fax: +61 2 9882 6950

SERVICE HELPLINES**France**

Tel. 01 44 82 25 55
Fax. 03 44 94 46 19

United Kingdom

Tel. 08457 650011
(Call from a land line)
Fax. 020 8842 1671

Ireland

Tel. 1850 23 24 25
(LOW CALL)
Fax. + 353 46 97 33 093

Australia

Tel. +1300 554 779
Fax. +61.2.9882.6950

Deutschland

Tel. 0800 82 27 82 0
Fax. (060 74) 30928-90

Italia

Tel. 0382 6181
Fax. +39 0382 618200

España

Tel. +34 93 544 60 76
Fax. +34 93 462 18 96

Portugal

Tel. +35 21 911 27 85
Fax. +35 21 957 70 00

Suisse Schweiz Svizzera

Tel. +41 (0)32 631 04 74
Fax. +41 (0)32 631 04 75

Benelux

Tel. +31 475 487100
Fax. +31 475 486515

Sverige

Tel. +08-404 15 30

Norge

Tel. +08-404 15 30

Polska

Tel. (+4822) 732 00 33
Fax. (+4822) 751 35 16

Россия

Tel. (495) 258 29 51
Fax. (495) 258 29 51

Česká Republika

Tel. +420 266 712 855
Fax. +420 266 712 856

România

Tel. +40 256 245 092
Fax. +40 256 245 029

Türkiye

Tel. +90 212 275 30 88
Fax. +90 212 275 90 58

Brazil

Tel. (11) 3052-2292

中国

Tel. +86(0)21 6218 8969
Fax. +86(0)21 6218 8970

South Africa

Tel. +27 (0) 21 286 00 28