



SANIFOS® 500

DIE VORTEILE

- Hohe Leistung
- Einfacher Einbau + Wartung
- Selbstreinigender Tankboden
- Energiesparend und motorschonend dank großem Nutzvolumen
- SFA Schneidwerk oder Freistromrad

Lieferumfang

- Tank mit vormontierter Hydraulik, 2 Absperrventilen, 2 Rückschlagventilen und 3 im Tank montierten Schwimmern
- 2 Tauchpumpen
- Edelstahlketten für die Herausnahme der Pumpen
- Wasserdichte Anschlussklemmen
- Kabeldurchführungen

SANIFOS® 500
mit Schneidwerk,
Wechselstrom

SANIFOS® 500
mit Freistromradsystem,
Wechselstrom

SANIFOS® 500
mit Freistromradsystem,
Drehstrom

Anschlusskombinationen:	Grau- und Schwarzwasser aus kompletten Wohneinheiten		
Tankvolumen	500 l		
Material	Polyethylen		
Einlassdurchmesser	6 Einlässe Außen-Ø 50/40/100/110/125		
Auslassdurchmesser	DN 40 (Außen-Ø 50 mm)	DN 50 (Außen-Ø 63 mm)	
Belüftung	2 x Außen-Ø 75 mm		
Höchsttemperatur des zufließenden Abwassers	Kurzzeitig 70 °C (max. 5 min)		
Wasserzustrom	311 mm (Wasserzustrom mit Erhöhung: 611 mm)		
Max. Förderleistung	11 m³/h	27 m³/h	36 m³/h
Max. Höhe (Q = 0 m³/h)	14 m	13 m	16 m
Empfohlene max. Höhe	11 m	11 m (DN 50)	15 m (DN 50)
Niveau ON/OFF	500/135 mm		
Stromversorgung	220-240 V/50 Hz		230-380 V/50 Hz
Leistungsaufnahme	2 x 1.500 W		2 x 2.600 W
Thermische Überlastsicherung	Ja		
Aktivierungssystem	Schwimmer		
Rückschlagventil	2		
Max. Stromaufnahme	2 x 6 A		2 x 4,75 A
Anlagengewicht	89 kg		
GTIN	GTIN 3308815074634	GTIN 3308815076218	GTIN 3308815076225
Artikelnummer	SF500	SF500V	SF500VTRI

Tank

Pumpe



Externes Funkalarmterminal



Interaktives SMART-Steuerterminal

(Verfügbar ab Quartal III / 2018)



NEU 2018

Hebeanlage für Abwasser mit 2 im Wechsel arbeitenden Pumpen. Wechsel- oder Drehstrom-Ausführung, Pumpe mit Zerkleinerungs- oder Freistromradsystem, kompletter Lieferumfang



Wandhängende WCs

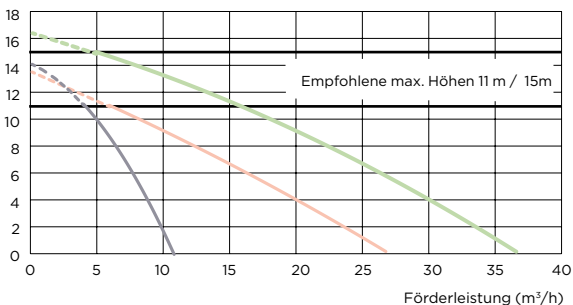
Fettabscheider empfohlen

11m / 15m

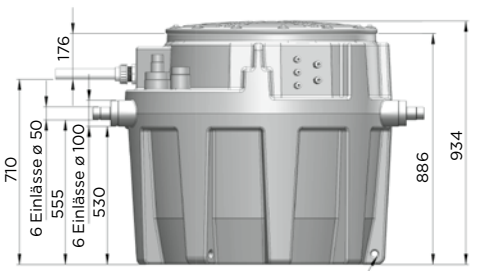
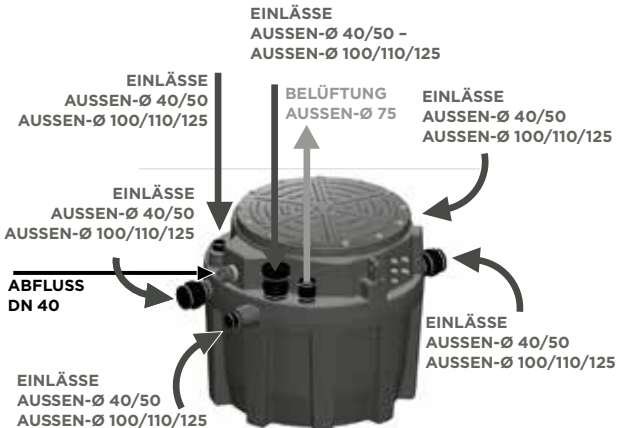


Förderkurve

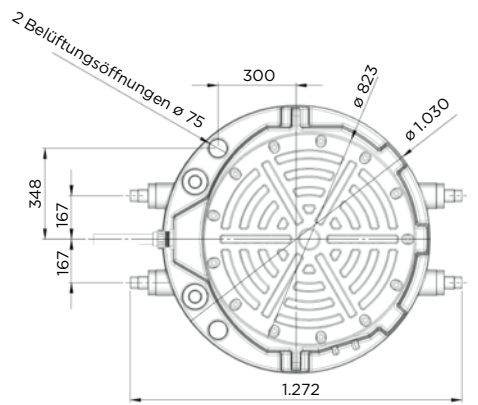
- SANIFOS® 500 mit Zerkleinerungssystem, Wechselstrom
- SANIFOS® 500 mit Freistromradsystem, Wechselstrom
- SANIFOS® 500 mit Freistromradsystem, Drehstrom



Empfohlene max. Höhen 11 m / 15m



3 Verankerungspunkte



Schneidwerk ProX K2



Freistromradsystem KX V6

NEU 2018

Weitere technische Informationen finden Sie unter WWW.SANIBROY.DE

SANIFOS